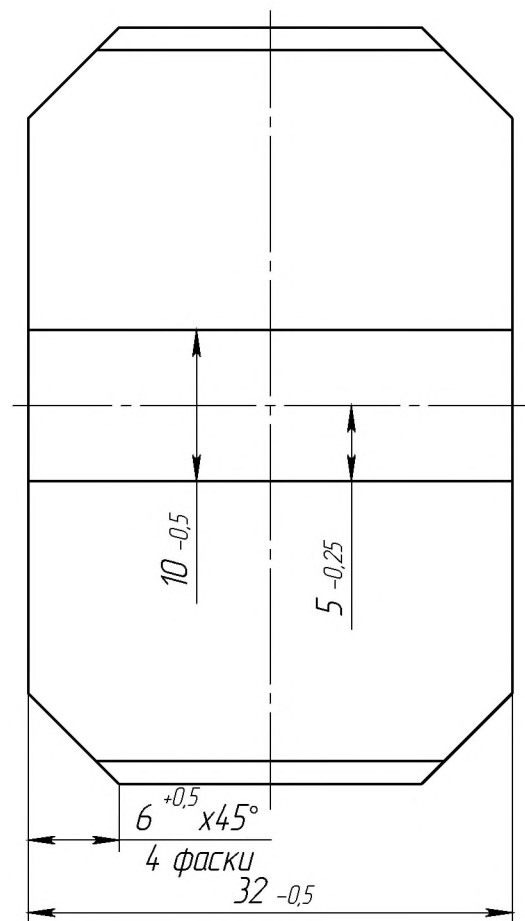
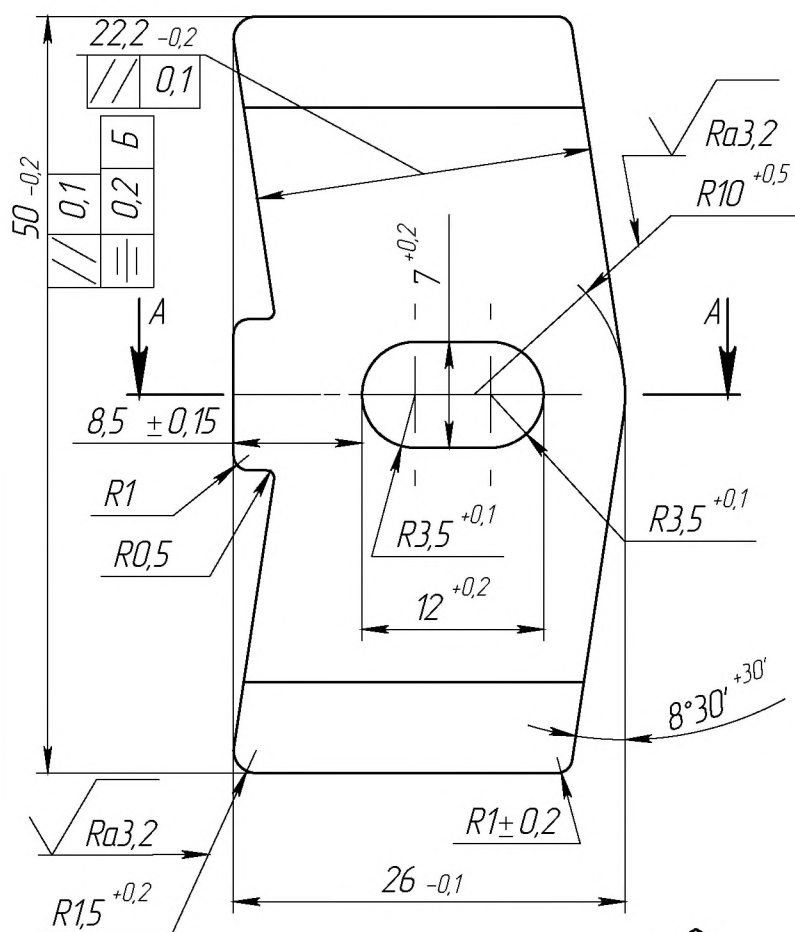


ППК2.04.010-М

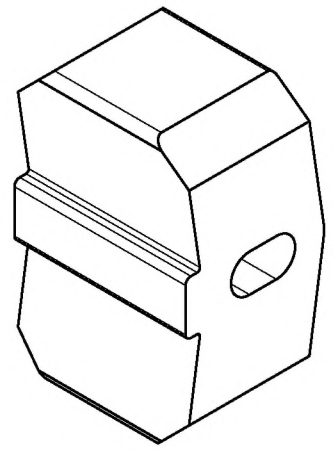
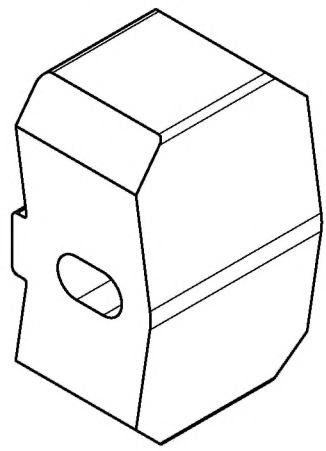
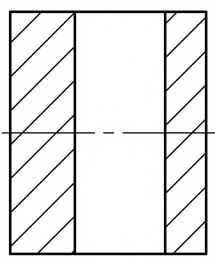
√ Ra6,3 √

Перв. примен.

Справ. №



A-A (1:1)



1. * Размеры для справок.
2. ** Размеры обеспечить инструментом.
3. Общие допуски по ГОСТ 30893.1 - т.
4. 35..40 HRC.
5. Острые кромки притупить.
6. Покрытие: Ц6.

Подп. и дата

Инв. № дубл.

Взам. инв. №

Подп. и дата

Инв. № подл.

ППК2.04.010-М

Рокер

Сталь 65Г ГОСТ 14959-79

Лит.	Масса	Масштаб
	0.3	2:1
Лист 2	Листов 2	