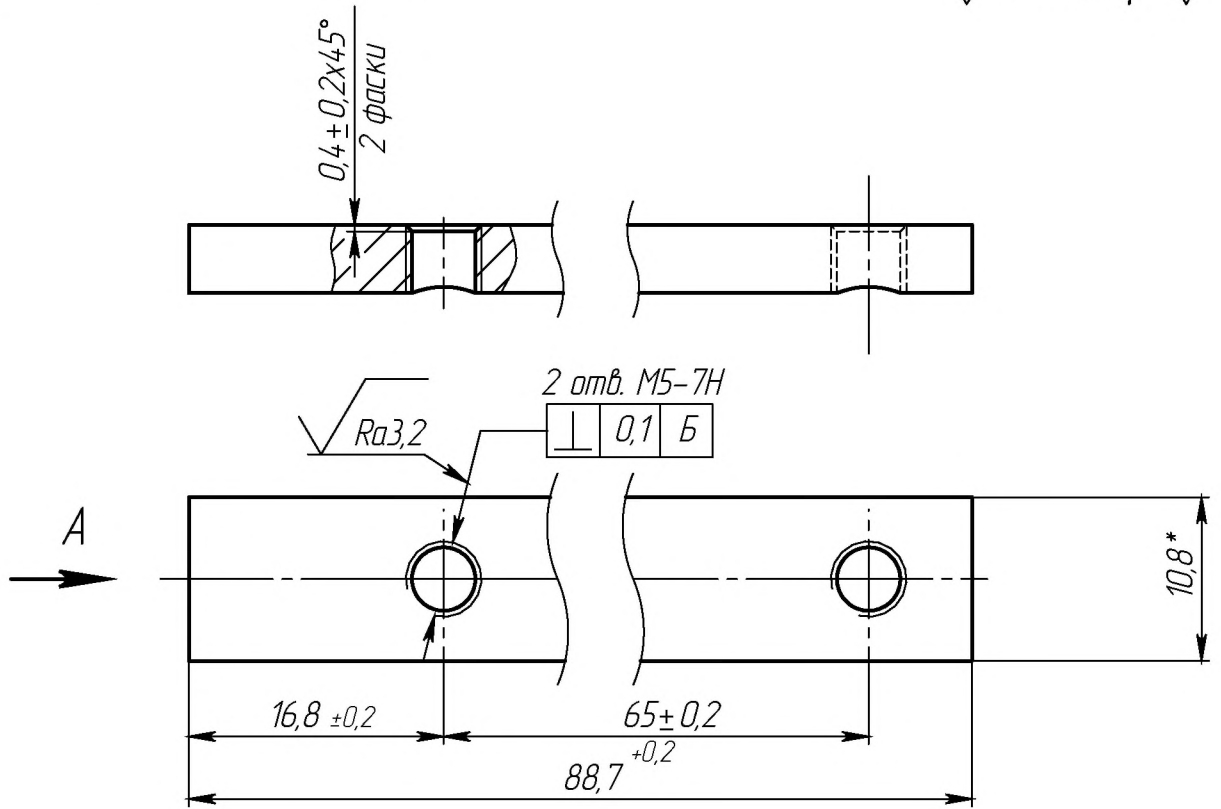
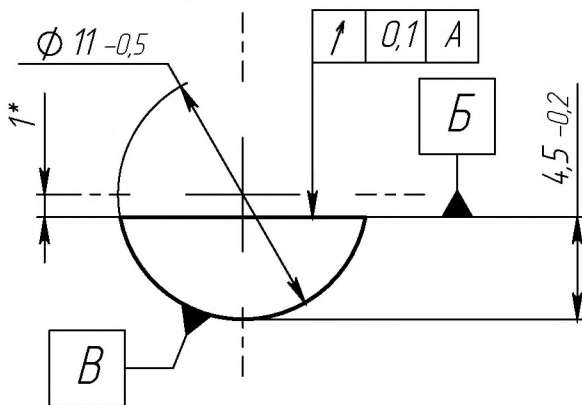


ППК2.05.101-М

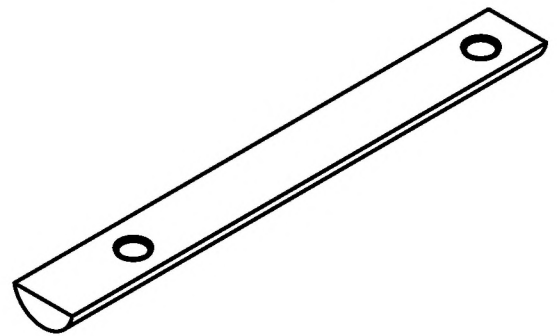
$\sqrt{Ra6,3}$  (✓)



А-О (3 : 1)



Изометрия



- \*Размеры для справок.
- Острые кромки притупить фаской  $0,3 \pm 0,2 \times 45^\circ \pm 2^\circ$  или радиусом 0,2...0,5.
- Покрытие: Хим.окс.п.рм.

Взам. инв. №	Инв. № дудл.	Подпись и дата
Инв. № подл.	Подпись и дата	

Изм/Лист	№ докум.	Подп.	Дата
Разраб.			
Пров.			
Т.контр.			
Н.контр.			
Созл.			
Утв.			

ППК2.05.101-М

Шпонка

Сталь 09Г2С ГОСТ 19281-2014

Лит.	Масса	Масштаб
	24,6 г.	2:1
Лист 1	Листов 1	