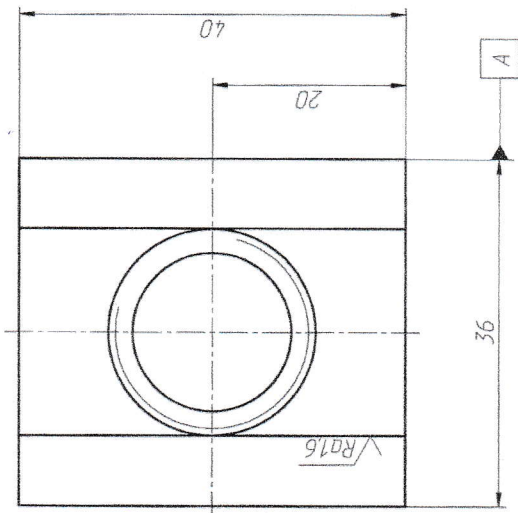
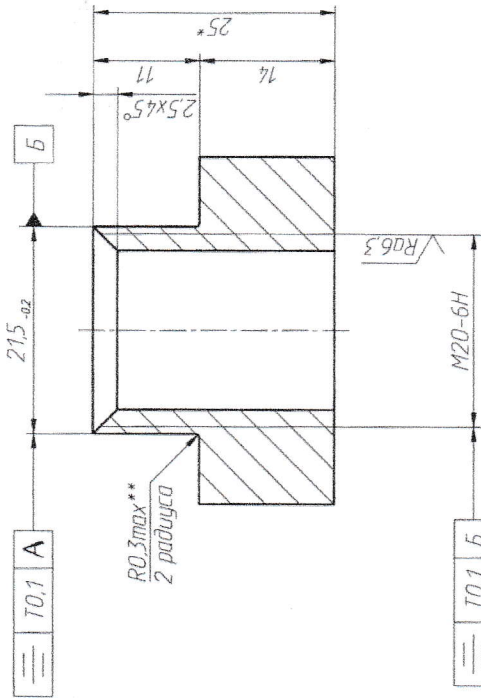


√ Ra 12.5 (✓)

АИЦВ9135200003



1. НРС 28 ... 32.
2. \* Размер для справок
- 3.\*\* Размер обеспечить инструментом.
4. Общие допуски по ГОСТ 30893.1 - т.
5. Маркировать обозначение на бирке.

Инд № подл	Инд № докум	Инд № дудл	Подп и дата
10-3216214	ИИЦВ.135200003		
Подп и дата	Взам.Инд. №	Инд. № дудл	Подп и дата
Спроб. №	Лист примен.		

АИЦВ9135200003		Лист	Масса	Масштаб
Суходарь			0,19	2:1
Изм	Лист	№ докум	Дата	
		Чадин	07.01.2017	
Проб.	Волк	Волк	07.01.18	
Т. контр	Волк	Волк	07.01.18	
Н. контр	Лихоба	С.С.	07.01.18	
Удб.	Степиной	С.С.	07.01.18	
Сталь 45 ГОСТ 1050-2013		Лист		Листов 1
		АЭМ-технологии		

Формат А3