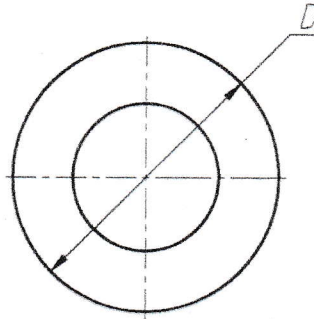
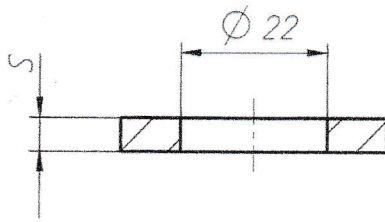


АИЦВ91352.00.005

√ Ra 12,5



Обозначение	D, мм	S, мм	Масса, кг
АИЦВ91352.00.005	40	5	0,03
-01	40	10	0,07
-02	40	15	0,1
-03	40	20	0,14
-04	60	5	0,1
-05	60	10	0,19
-06	80	5	0,18
-07	80	10	0,36

1. HRC 28 ... 32.
2. Общие допуски по ГОСТ 30893.1 - т.
3. Маркировать обозначение на бирке.

Перв. примен.	
Справ. №	
Подп. и дата	
Инв. № дцкл.	
Взаминв. №	
Подп. и дата	
Инв. № подл.	

АИЦВ91352.00.005

Изм.	Лист	№ докум.	Подп.	Дата
Разраб.	Чадин			26.01.18.
Проб.	Валик			26.01.18.
Т. контр.	Валик			26.01.18.
Н. контр.	Лохова			31.01.18.
Утв.	Старшинов			31.01.18.

Шайба

Сталь 45 ГОСТ 1050-2013

Лист	Масса	Масштаб
	см. таблицу	-
Лист	Листов 1	
АЭМ-технологии		

Формат А4