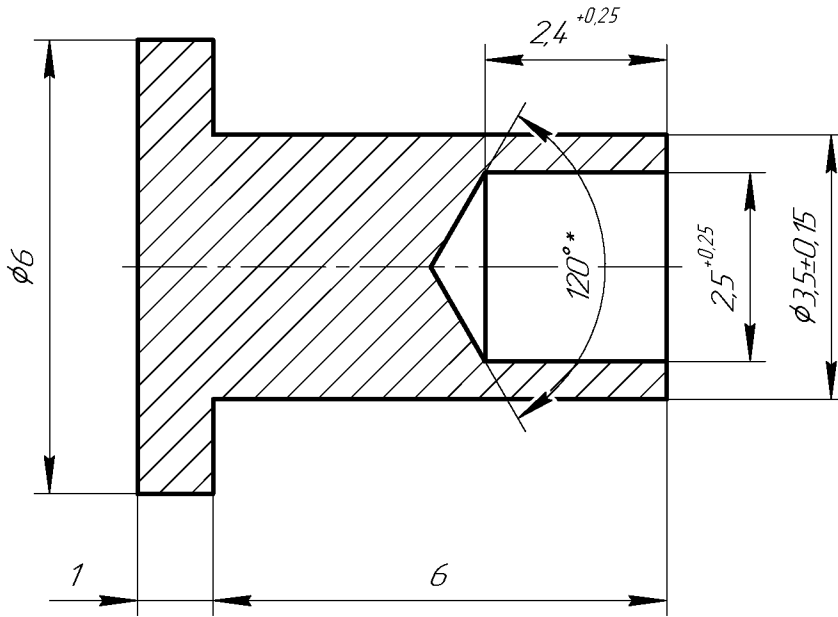


НМАЦ.713321.001

√ Ra 12,5 (√)

Перв. примен.

Справ. №



Подп. и дата

Инв. № дудл.

Взам. инв. №

Подп. и дата

Инв. № подл.

- 1 *Размер обеспеч. инструментом.
- 2 Общие допуски ГОСТ 30893.2-МК.

НМАЦ.713321.001

Втулка

Сталь 12Х18Н10Т ГОСТ 5632-72

Лист	Масса	Масштаб
		10:1
Лист	Листов	1

Изм.	Лист	№ докум.	Подп.	Дата
Разраб.				
Пров.				
Т.контр.				
И.контр.				
Утв.				