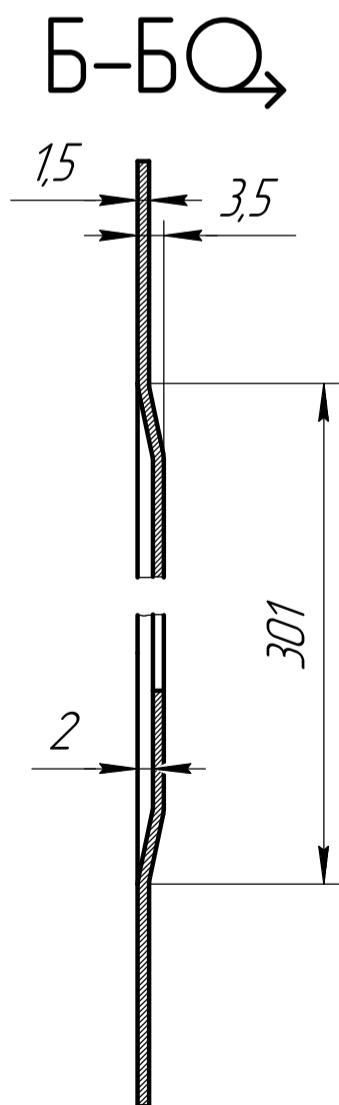
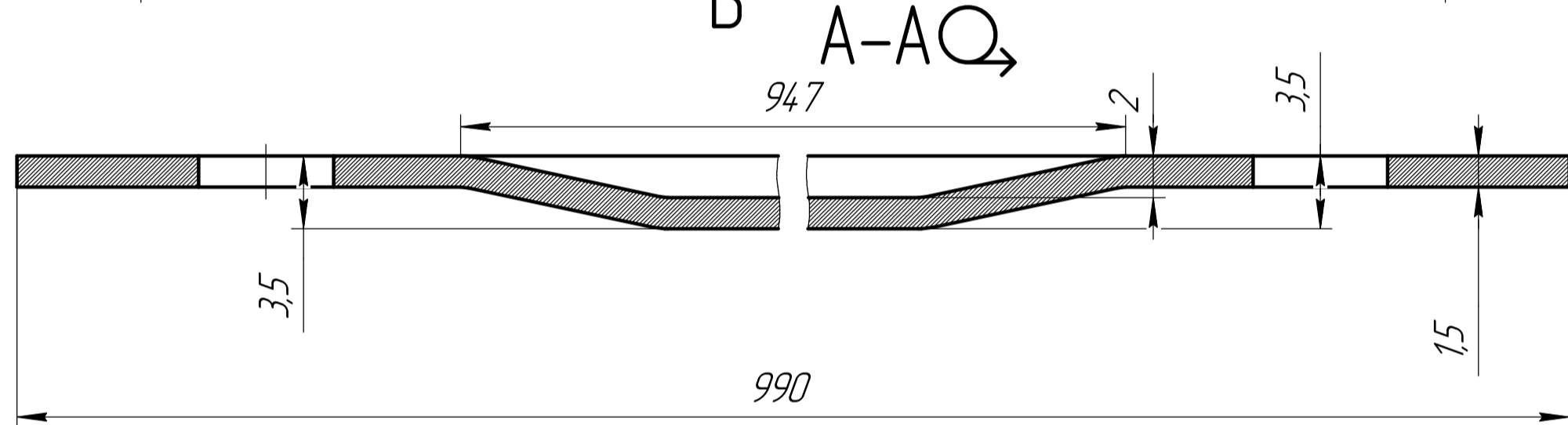
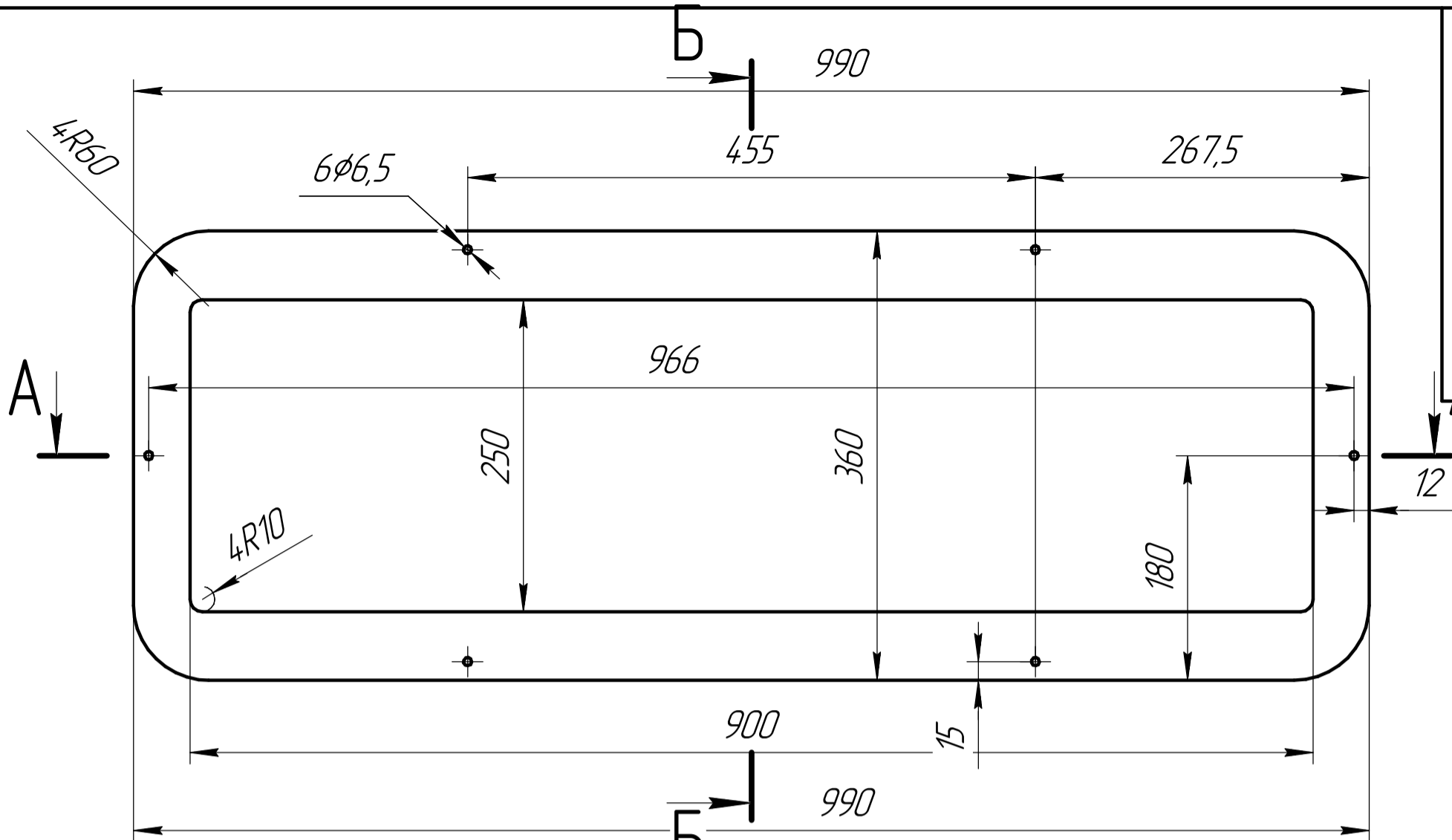


ОКМБ. 742523.193



Справ. №	Перв. примен.
----------	---------------

Инд. № подл.	Подп. и дата
Взам. инв. №	Инд. № дубл.
Подп. и дата	Подп. и дата

Изм.	Лист	№ док-м.	Подп.	Дата
Разраб.		Бодневич		
Проб.				
Т.контр.				
И.контр.				
Утв.				

ОКМБ. 742523.193			
окно дункера	Лит.	Масса	Масштаб
		1,52	1:4,5
Сталь 08 ГОСТ 1050-2013		Лист	Листов 1