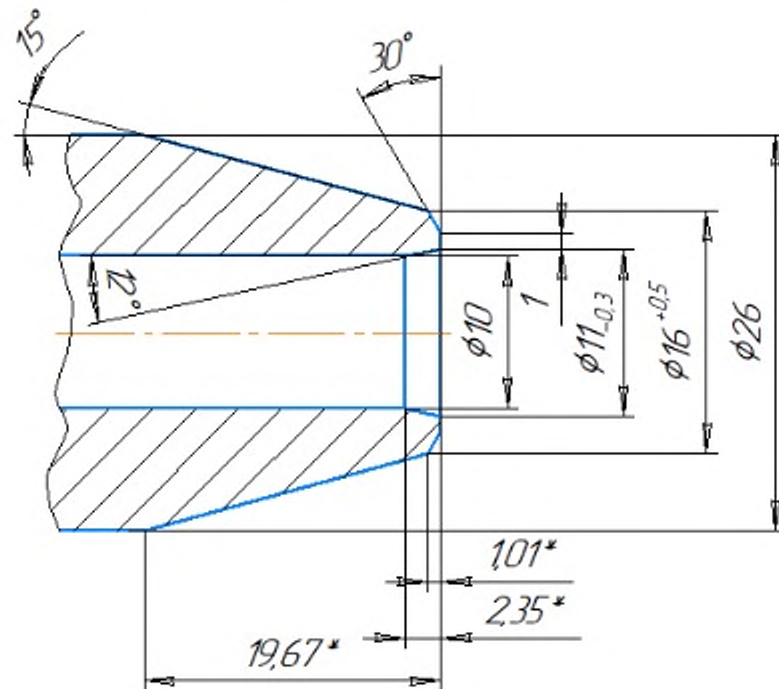


A(2,5:1)



1. * Размеры для справок
2. Рабочее давление 25 МПа
3. Т.т по ГОСТ 55599-2013

Заказ № 257 АК Сервис
Кол-во 2 шт

ГОСТ 22822-83				Лит.	Масса	Масштаб
Изм.	Лист	№ докум.	Подп.	Дата		1:1
Разраб.			ЭЦП	09.2024		
Проб.					Лист	Листов
Т.контр.						
Н.контр.						
Утв.						
Тройник 2-10x10-25-12X18H10T (Труба 16x2,5)					Сталь 12X18H10T	