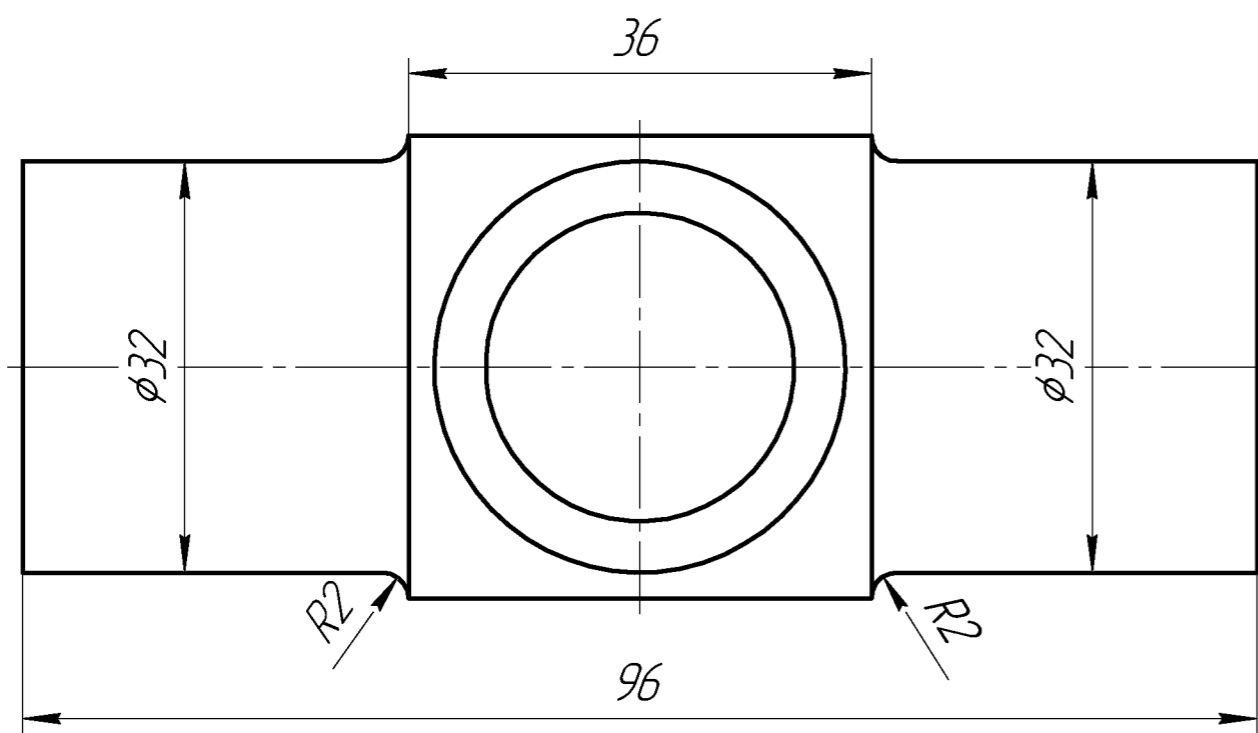
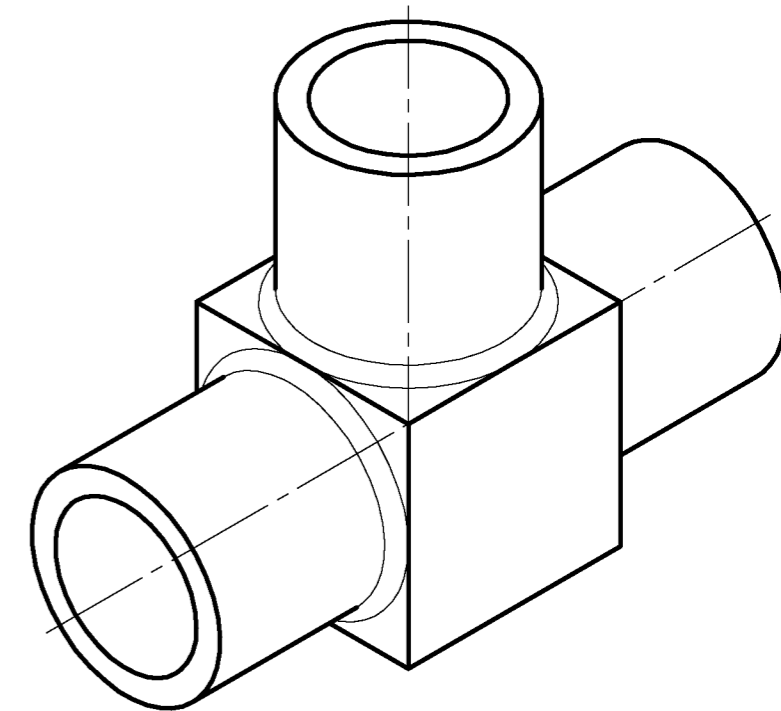
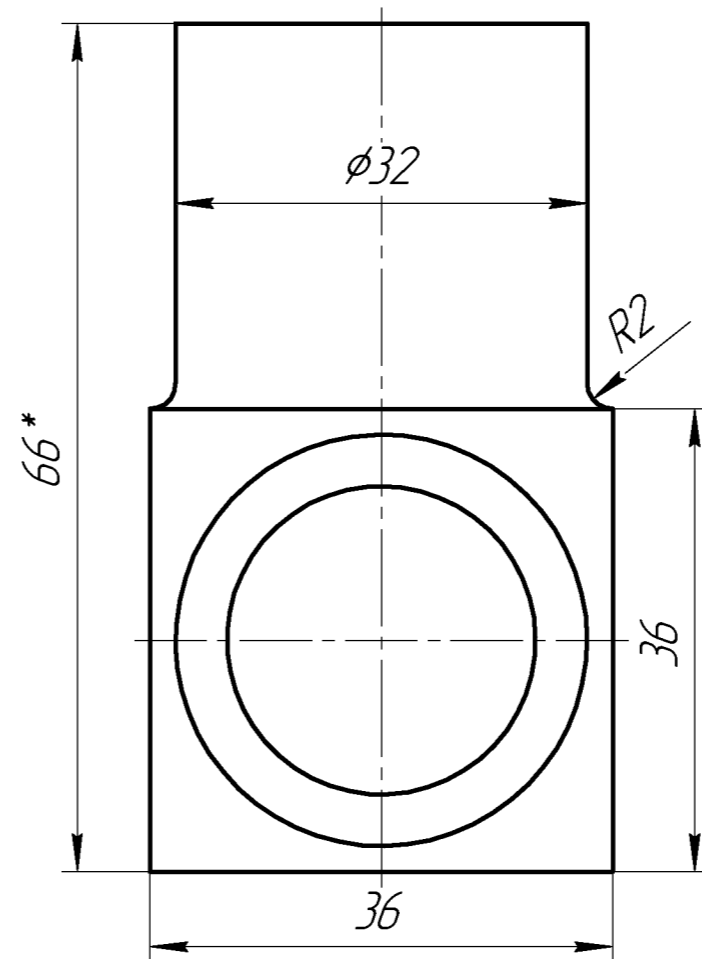
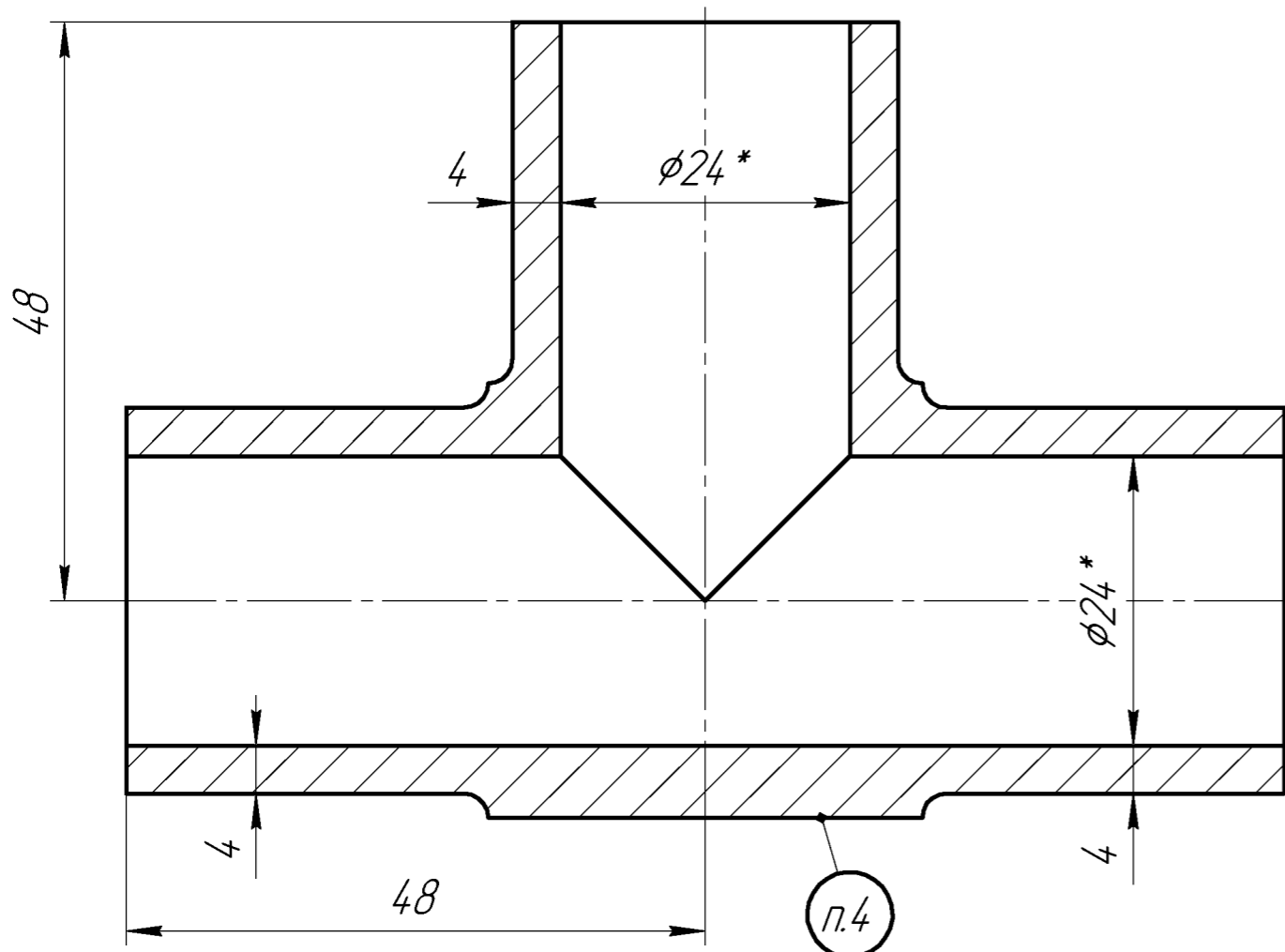


108+K-3-9-2E-2-11
TT-2-32x4-6,3-K48.01

√ Ra 6,3 (√)



1. Общие допуски по ГОСТ 30893.1: H14, h14, ±IT14/2;
2. Обеспечить класс прочности 48 следующими физико-механическими свойствами:
 - временное сопротивление $\sigma_B \geq 470 \text{ Н/мм}^2$;
 - предел текучести $\sigma_T \geq 265 \text{ Н/мм}^2$;
 - относительное удлинение $\sigma_5 \geq 21\%$;
 - ударная вязкость $KCV \geq 27 \text{ Дж/см}^2$.
3. Контроль сплошности для выявления продольных дефектов выполнить согласно п.8.2.22 ГОСТ 32678-2014;
4. Маркировать "Тройник TT-2-32x4-6,3-09Г2С-К48-60" ударным способом шрифтом 5 ПрЗ ГОСТ 26.008-85.

Перв. примен.	
Справ. №	
Подп. и дата	
Инд. № подл.	
Взам. инв. №	
Инд. № инв.	
Подп. и дата	
Инд. № подл.	

				TT-2-32x4-6,3-K48.01		
Изм.	Лист	№ докум.	Подп.	Дата	Тройник TT-2-32x4-6,3-09Г2С-К48-60	
Разраб.						
Проб.					Лист	Листов
Т.контр.						1
И.контр.					Сталь 09Г2С ГОСТ 19281-89	
Утв.						