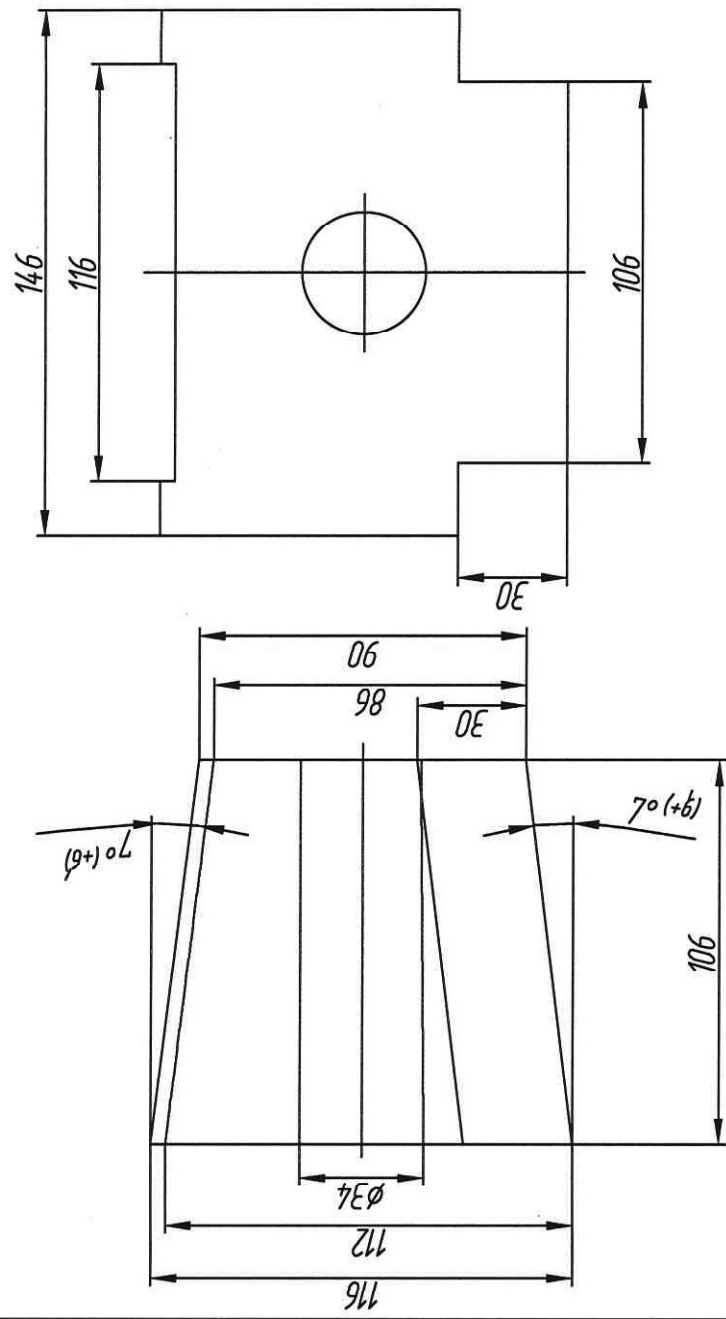


ККЗ-419

$\sqrt{Ra6,3}$



Лист. нумер.

Срэд. N

Подп. и дата

Инд. N дубл.

Взм. инд. N

Подп. и дата

Инд. N подл.

Общие допуски по ГОСТ 30893.1: Н14, н14, ±IT14/2.

ККЗ-419

КЛИН для бандажей

Сталь 45 ГОСТ 1050-2013

Изм.	Лист	N докум.	Подп.	Дата
Разраб.				
Проб.				
Т. контр.				
Н. контр.				
Утв.				

Лист	Листов	Масса	Масштаб
	1	-	1:2

Согласовано Мер Д.Ф. Бобровского А.А.

Формат А4