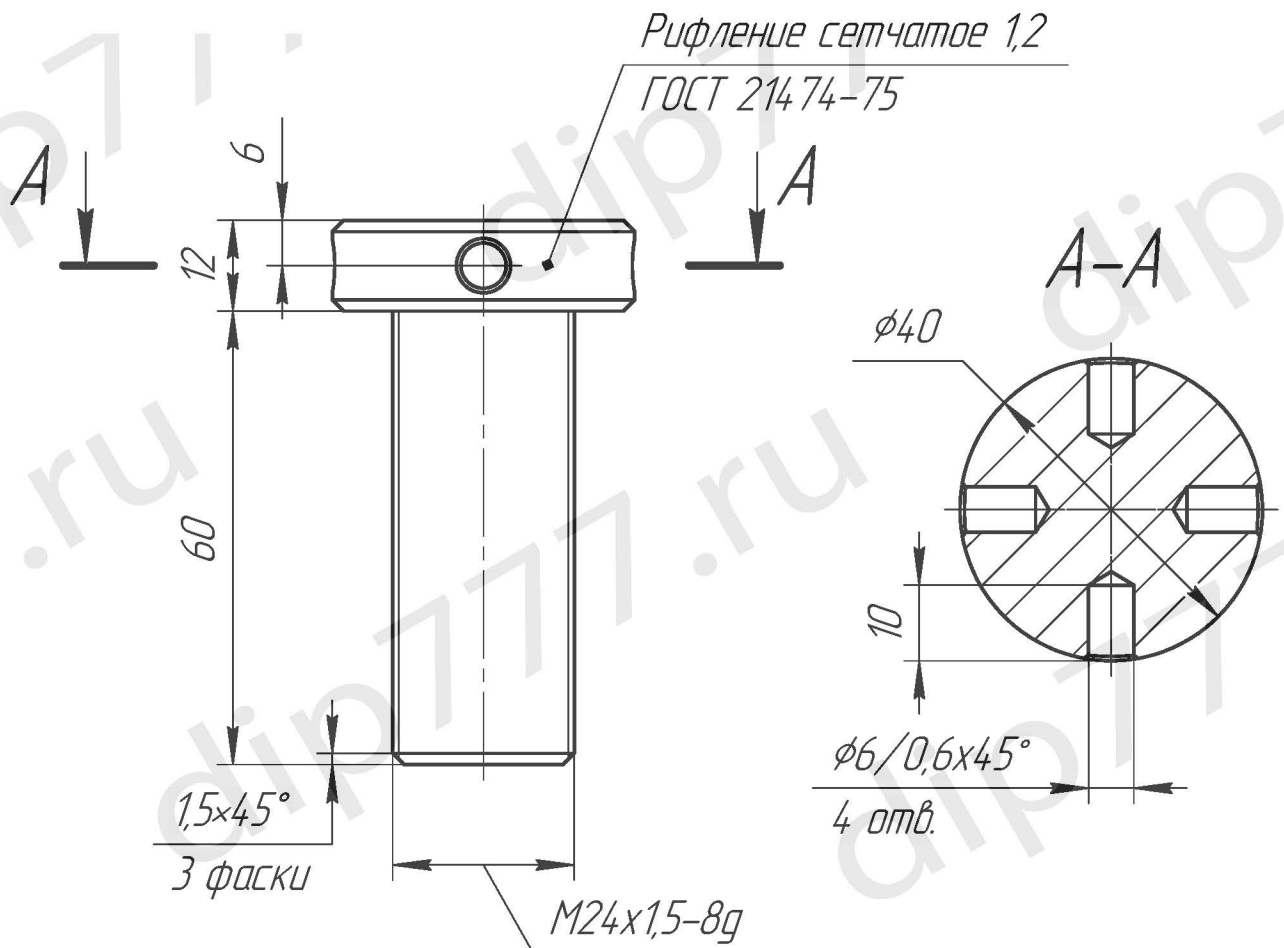


$\sqrt{Ra\ 6,3\ (\checkmark)}$



1. 32...35 HRC.
2. Общие допуски по ГОСТ 30893.1: H14, h14, ± IT14/2.
3. Общие допуски формы и расположения поверхностей по ГОСТ 30893.2 – К.
4. Покрытие: Хим. окс.

Изм.	Лист	№ докум.	Подп.	Дата	<h1>Винт M24x60</h1>	Лист	Масса	Масштаб
Разраб.							0,32	1:1
Пров.						Лист	Листов	1
Т.контр.						Сталь 45 ГОСТ 1050-2013		
Изм.	Лист	№ докум.	Подп.	Дата				
Н.контр.								
Утв.								