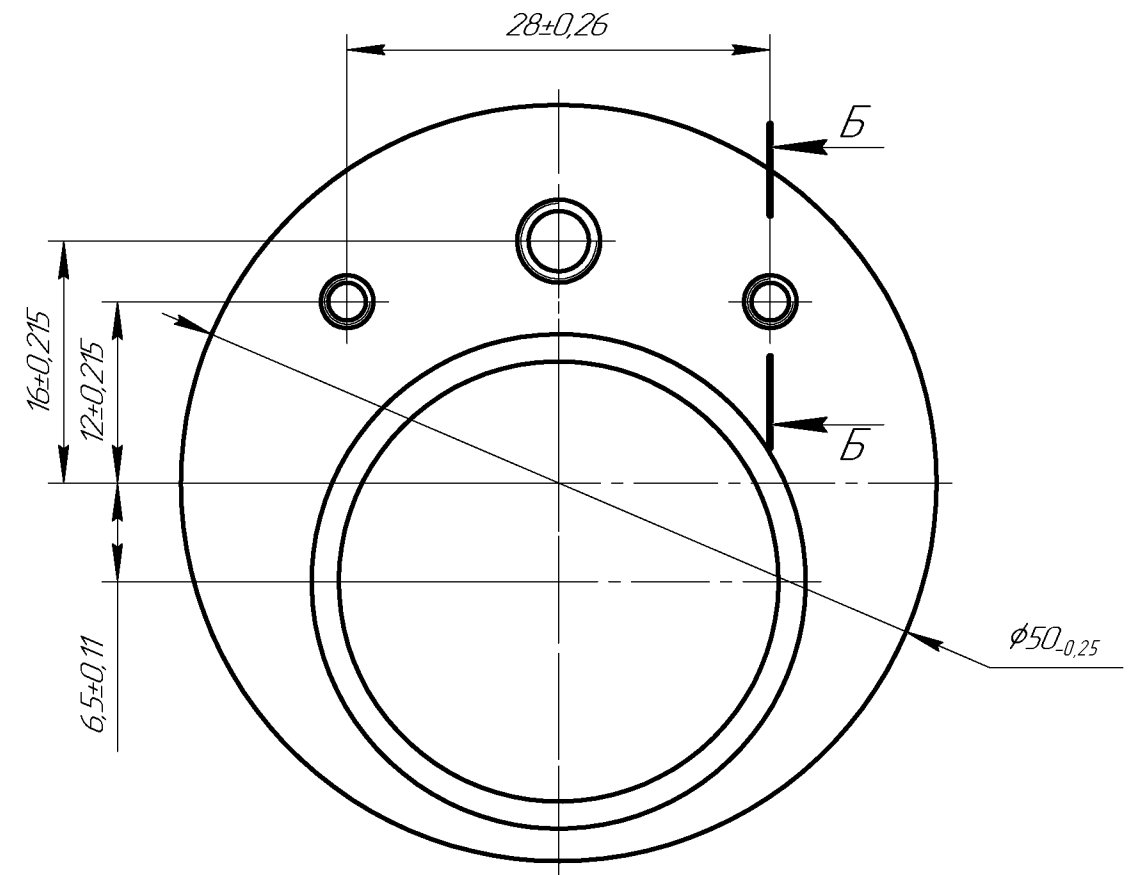
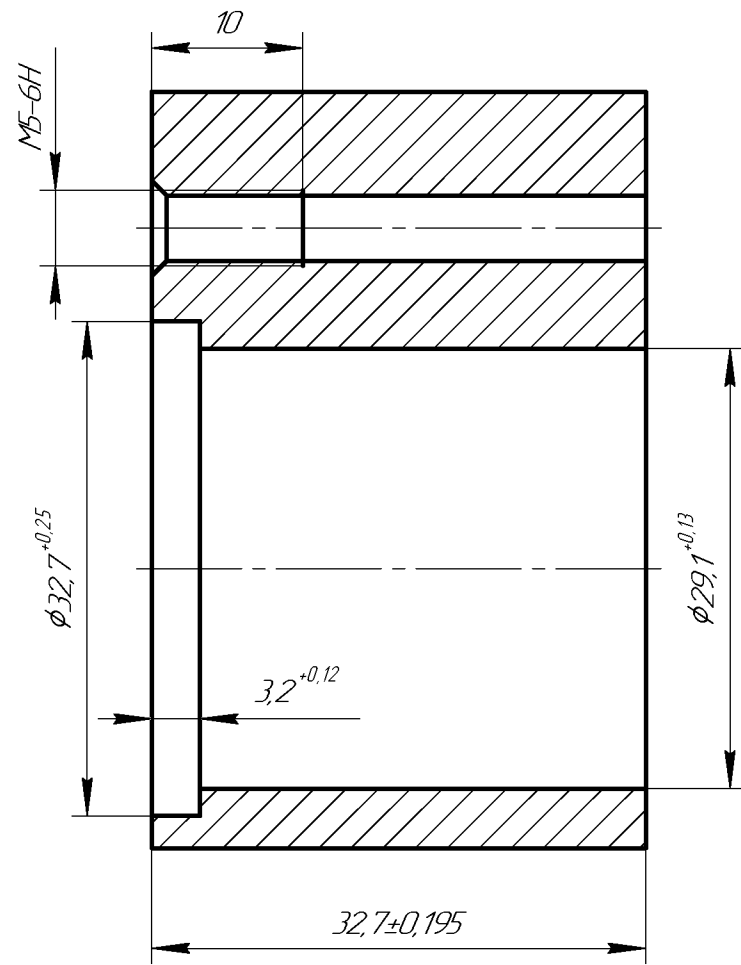
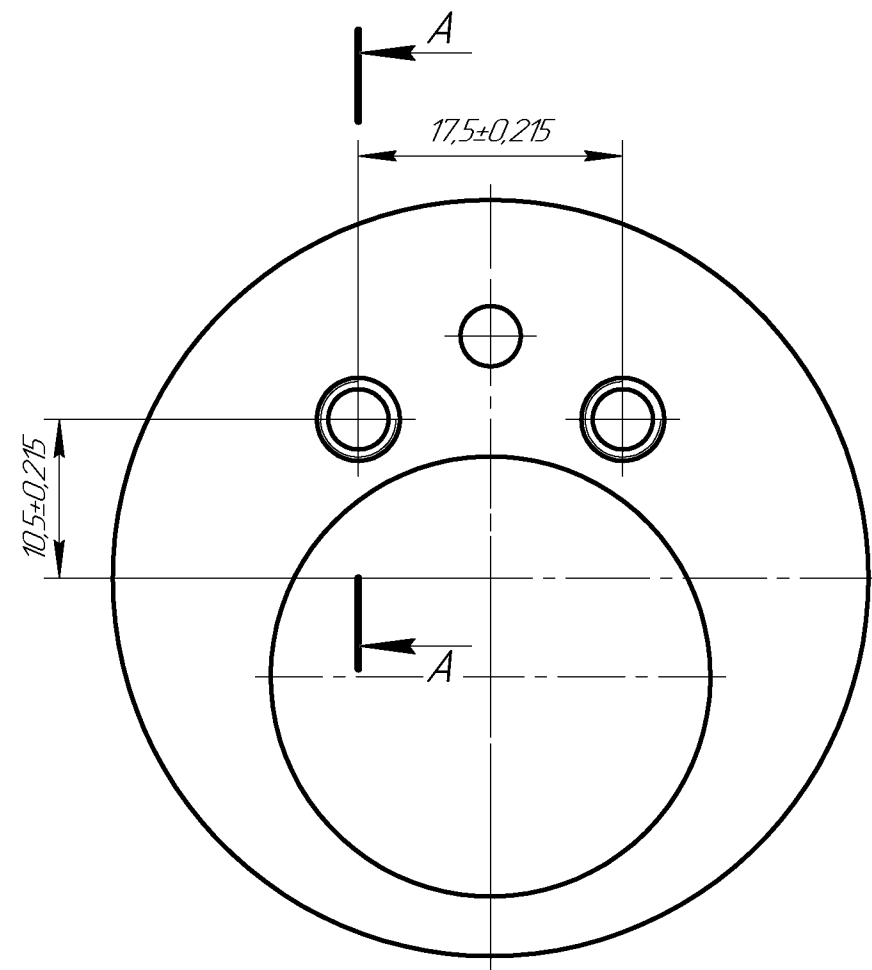
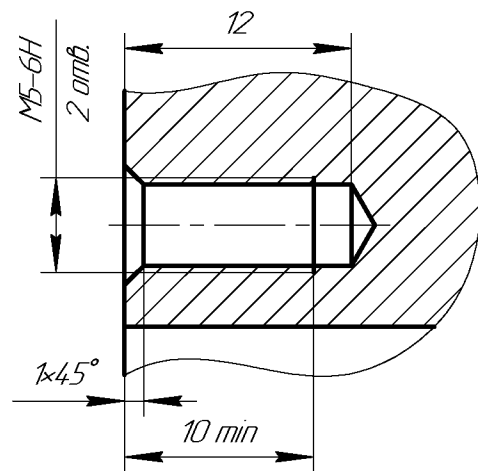


ИМАЦ.713112.001

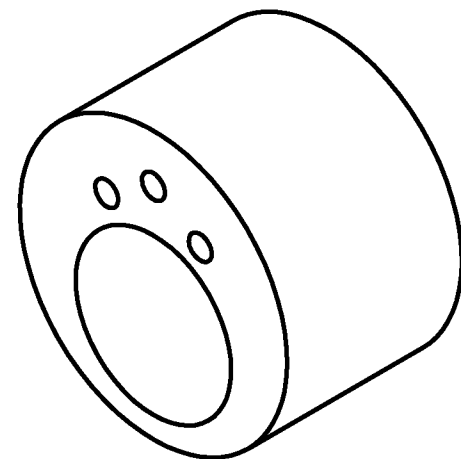
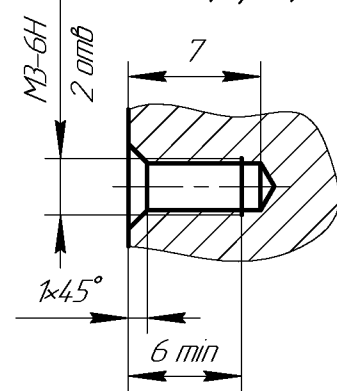
$\sqrt{Ra\ 6,3(\sqrt{1})}$



A-A(2,5:1)



B-B(2,5:1)



- 1 Общие допуски ГОСТ 30893.2-тк.
- 2 Покрытие: Ц9, краска порошковая RAL 7035, толщина покрытия не более 100 мкм. Резьбовые поверхности от окраски предохранить.

Перв. примен.
Справ. №
Подп. и дата
Изм. № докум.
Взам. инв. №
Подп. и дата
Изм. № подл.

				ИМАЦ.713112.001				
Изм.	Лист	№ докум.	Подп.	Дата	Ободу́ма	Лист	Масса	Масштаб
Разраб.								2:1
Пров.						Лист	Листов	1
Т.контр.								
И.контр.					Сталь 20 ГОСТ 1050-88			
Утв.								