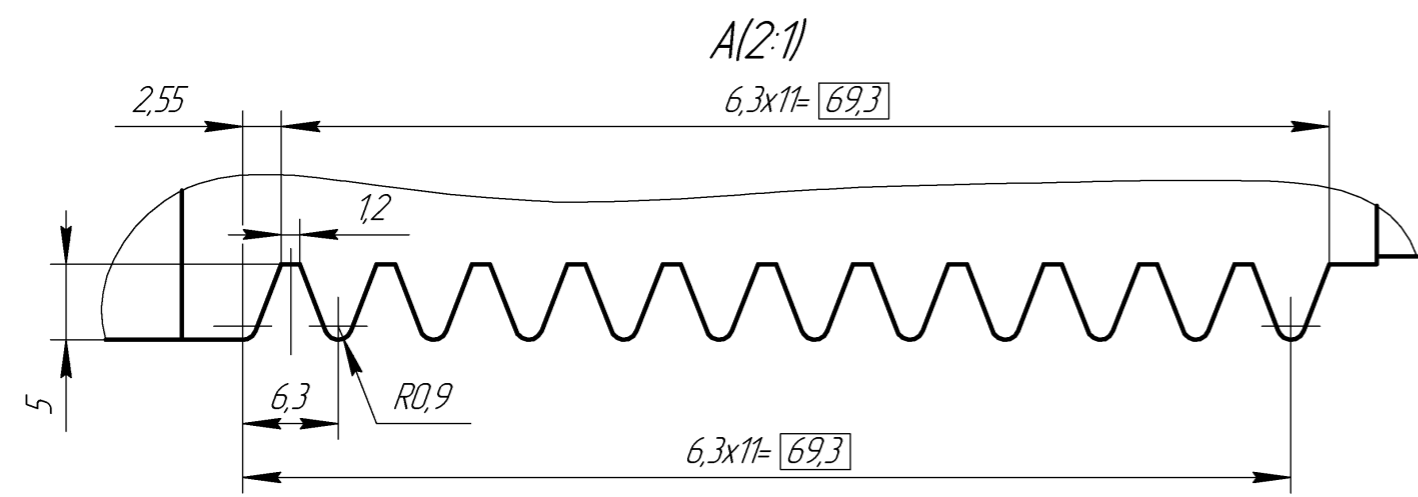
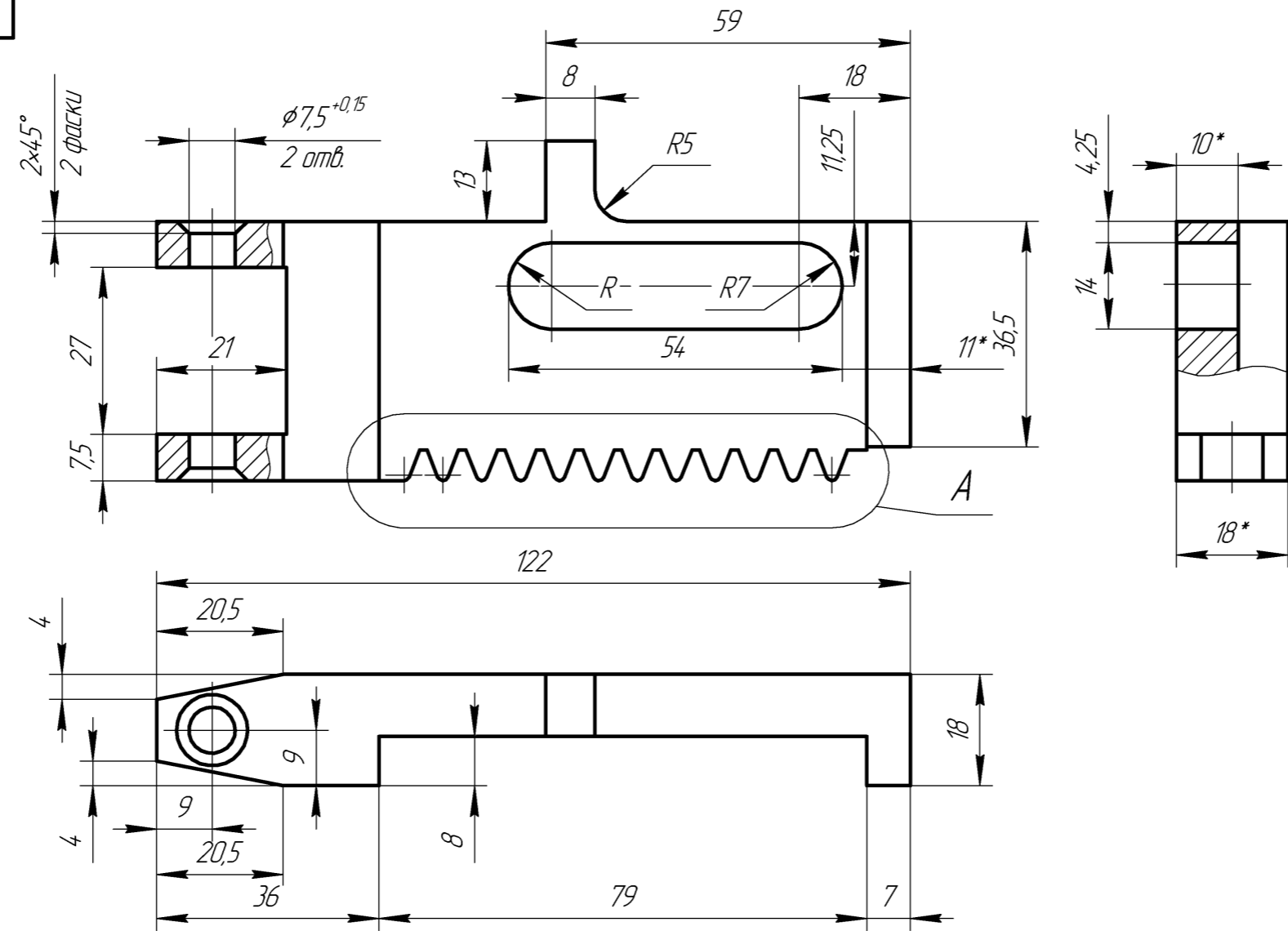
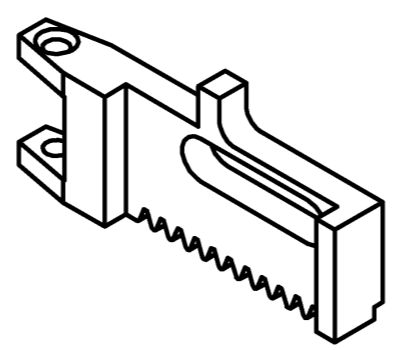


НРПС.103.033.085

√ Ra 6,3 (√/)



- 1 *Размеры для справок.
- 2 Общие допуски ГОСТ 30893.2-тк.
- 3 Покрытие: Ц9.



Перв. примен.
Справ. №
Подп. и дата
Инв. № дробл.
Взам. инв. №
Подп. и дата
Инв. № подл.

				НРПС.103.033.085			
Изм.	Лист	№ докум.	Подп.	Дата	Лит.	Масса	Масштаб
Разраб.							1:1
Проб.					Лист	Листов	1
Т.контр.					Сталь 20 ГОСТ 1050-88		
Н.контр.							
Утв.							