

РФ 001.007.002

Перв. примен.

Справ. №

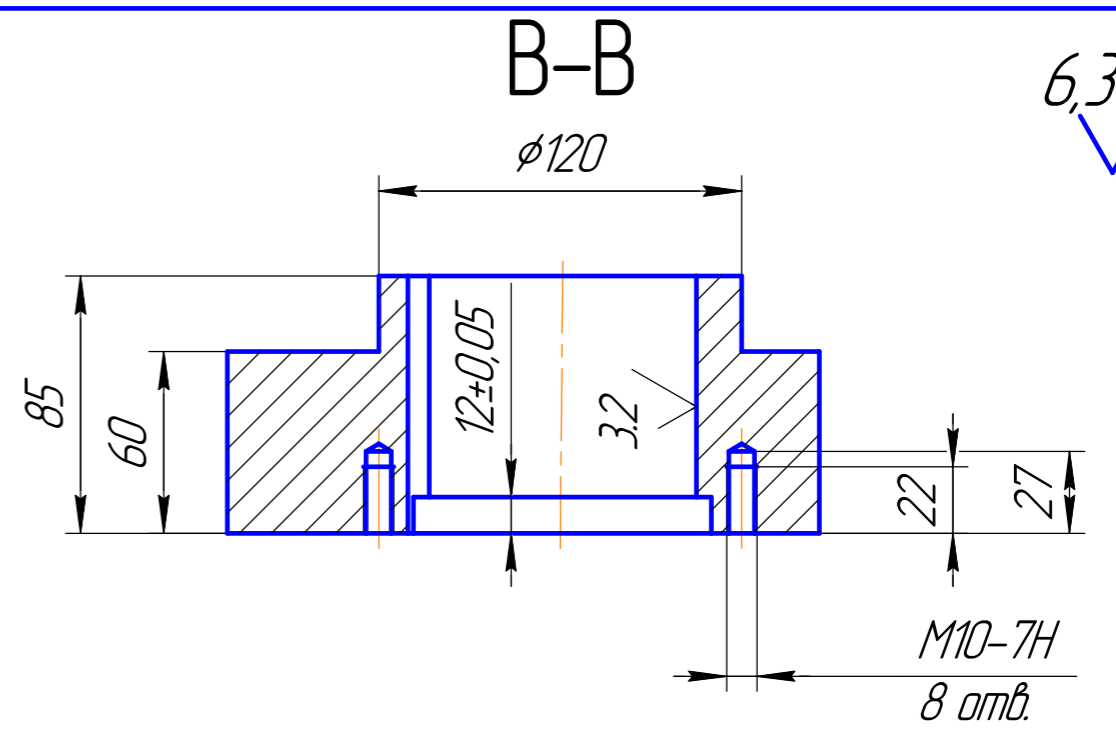
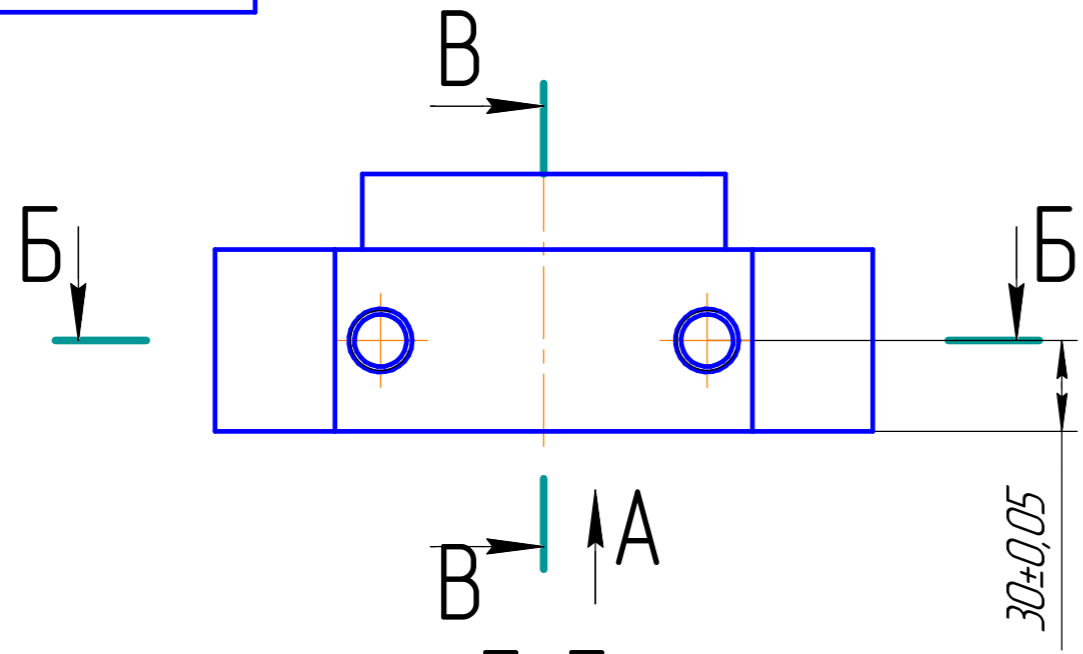
Подп. и дата

Инд. № дюрл.

Взам. инв. №

Подп. и дата

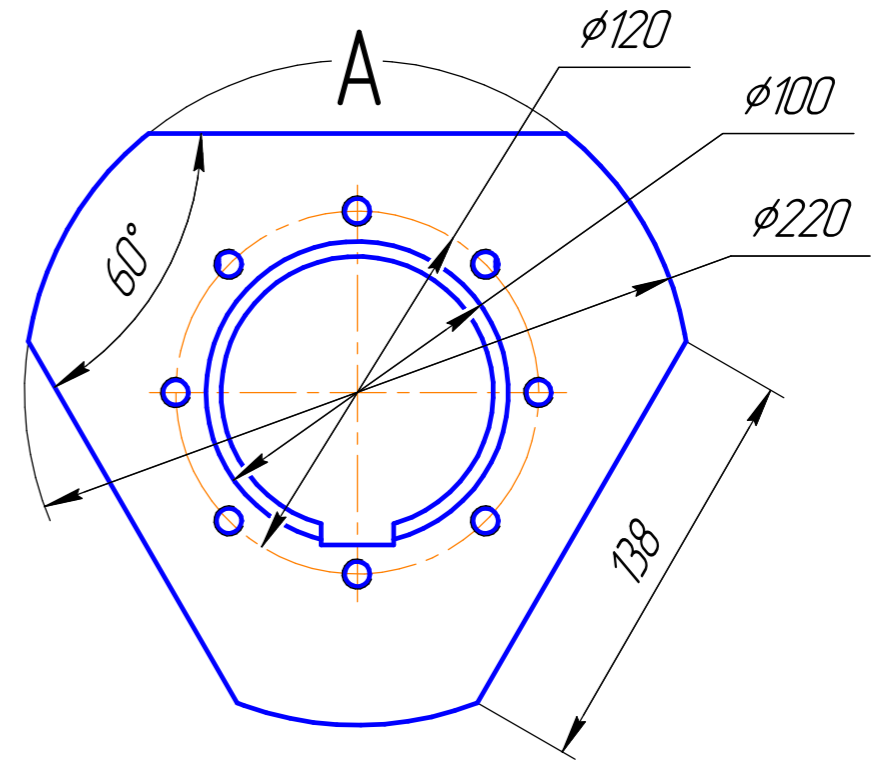
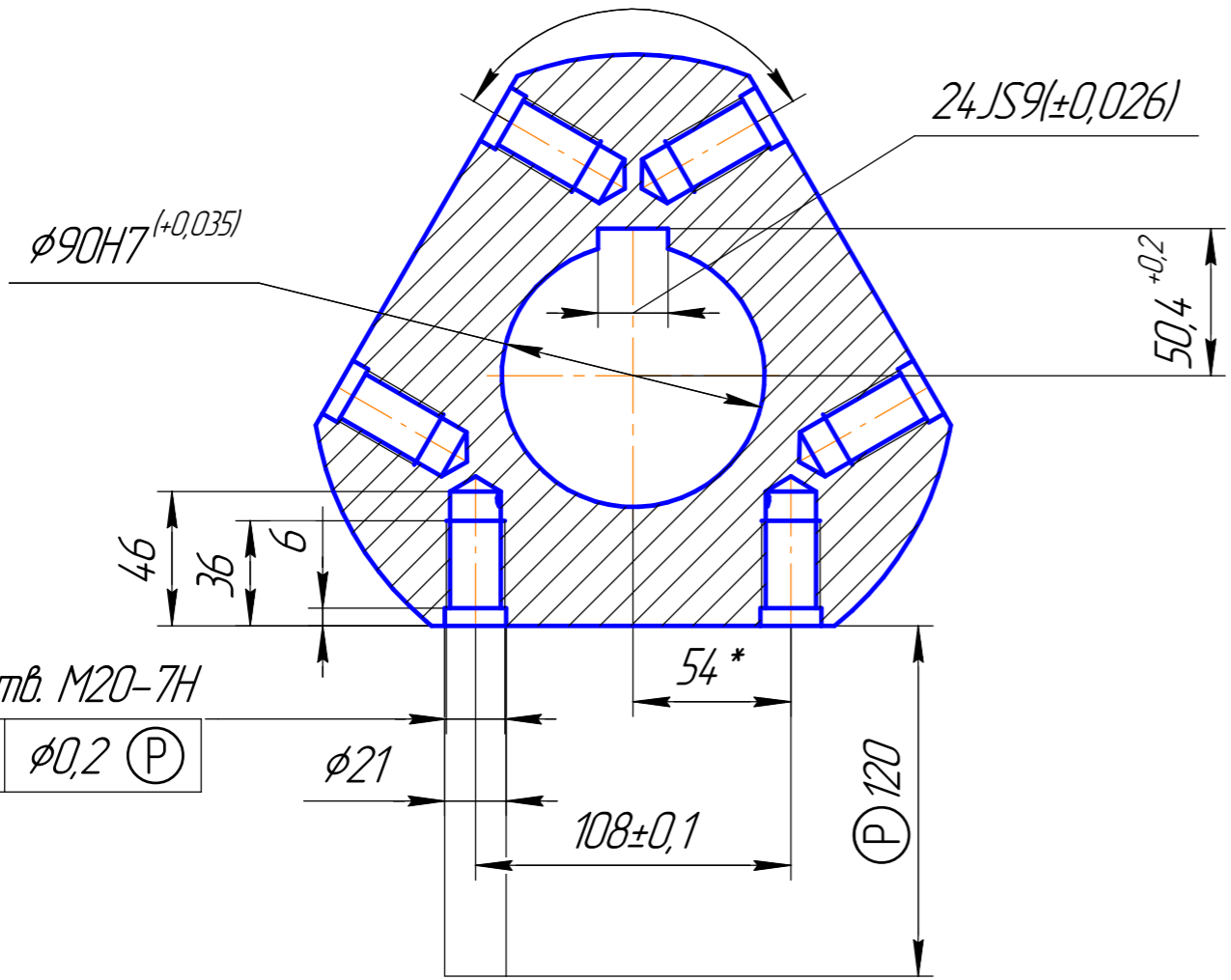
Инд. № подл.



6,3 ✓ (✓)

Б-Б

120°



6 отв. M20-7H

⊕ φ0,2 (P)

- 1 \*Размеры для справок
- 2 Неуказанные предельные отклонения размеров ±IT12/2

				РФ 001.007.002				
Изм.	Лист	№ докум.	Подп.	Дата	Основание направляющих	Лит.	Масса	Масштаб
Разраб.							11,7	1:2,5
Проб.						Лист	Листов	1
Т.контр.								
Н.контр.								
Утв.								