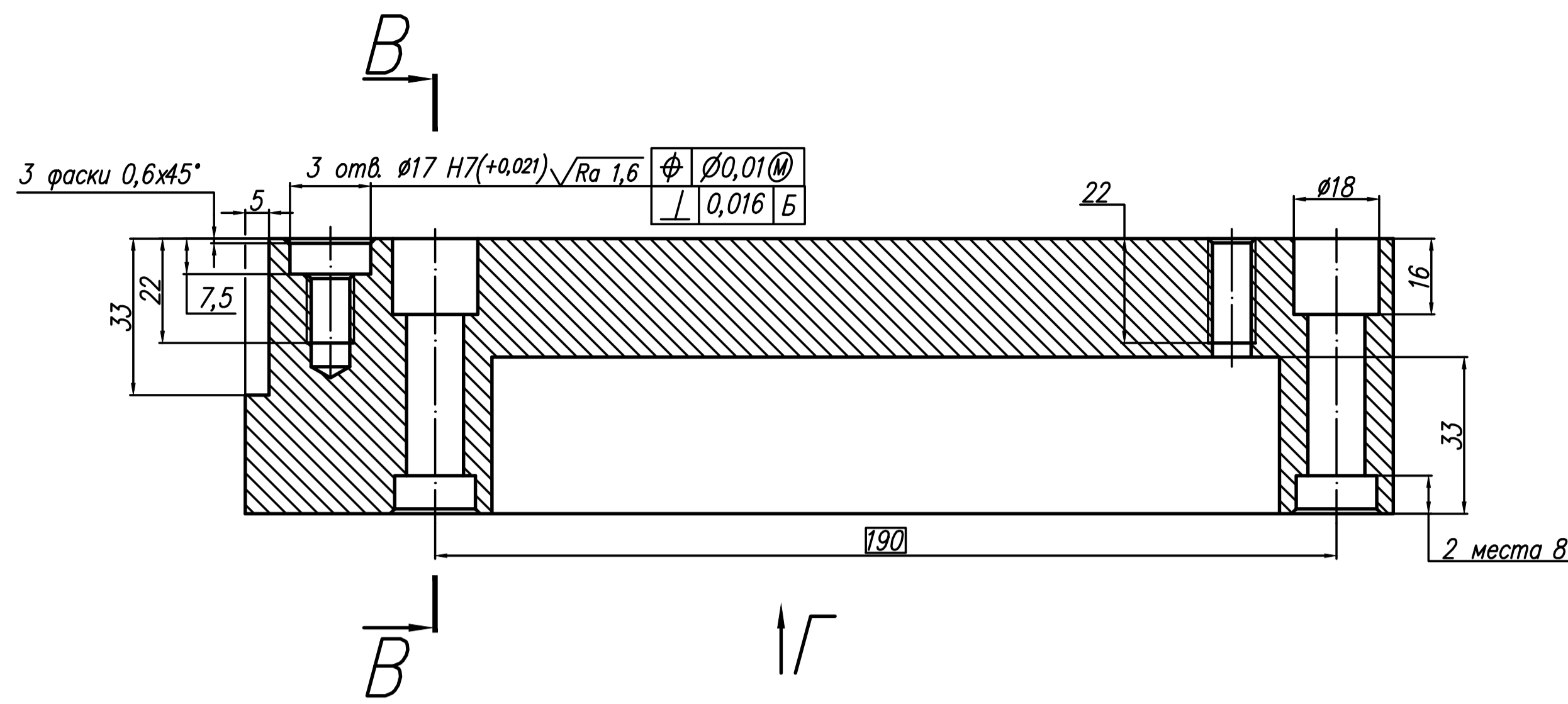
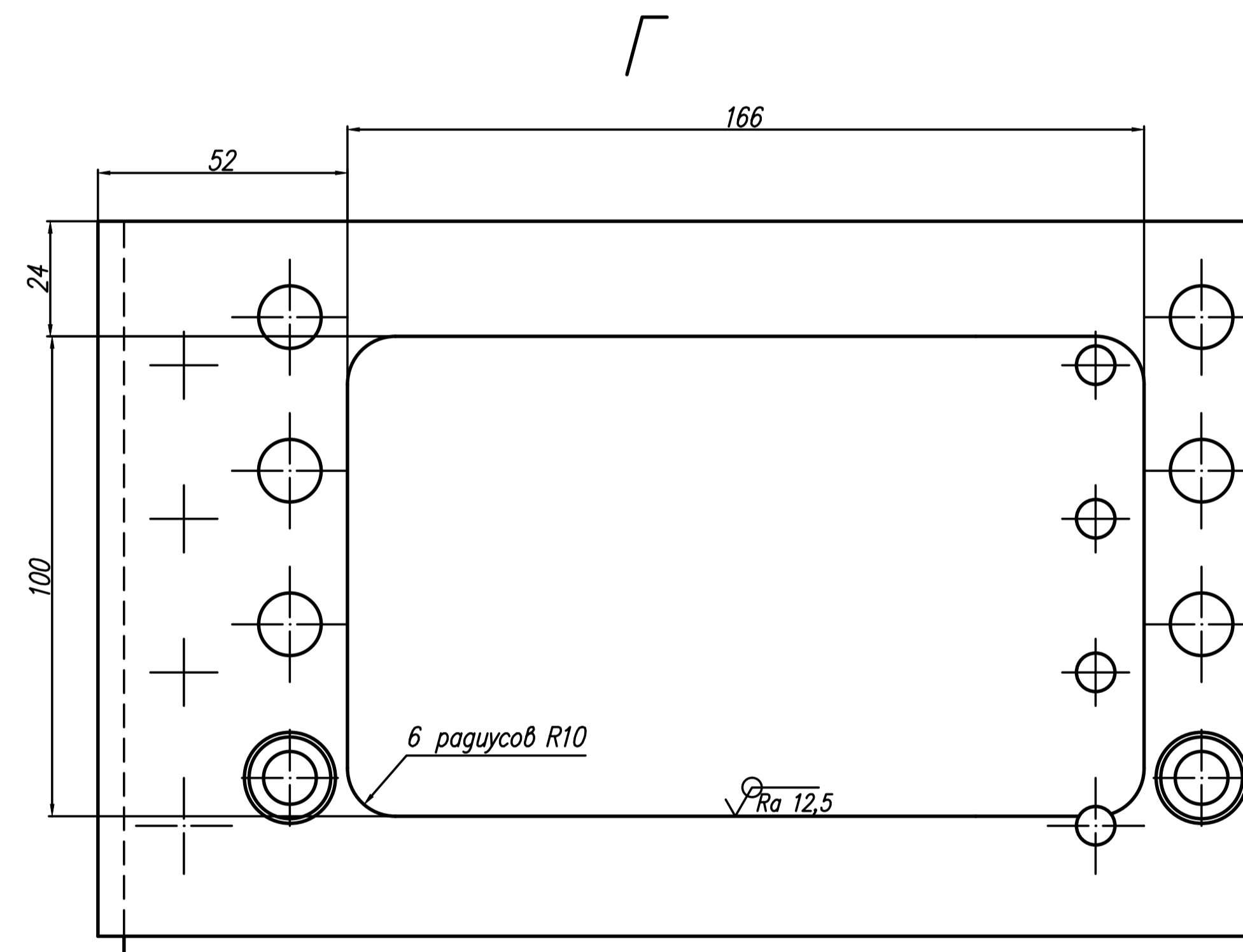
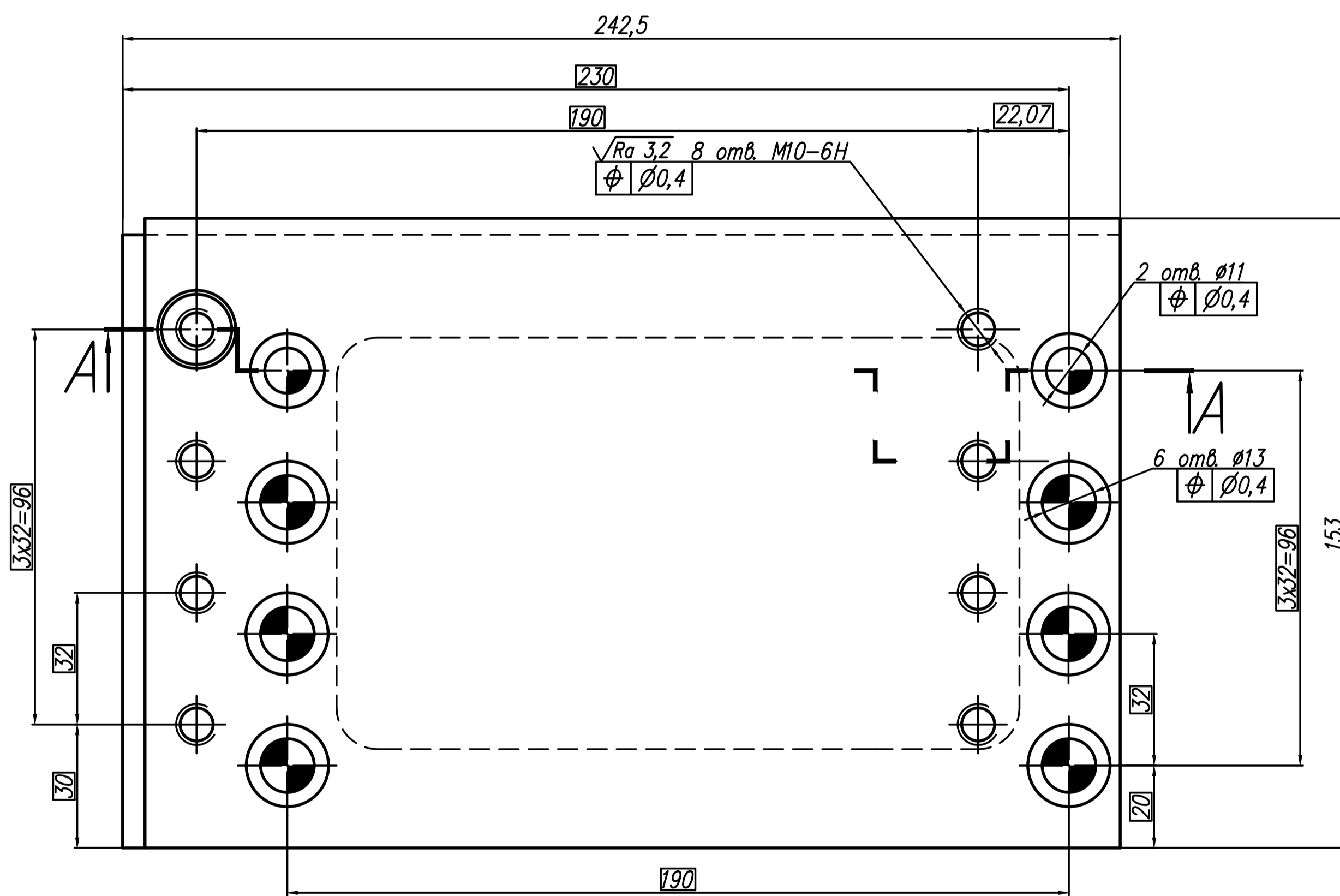
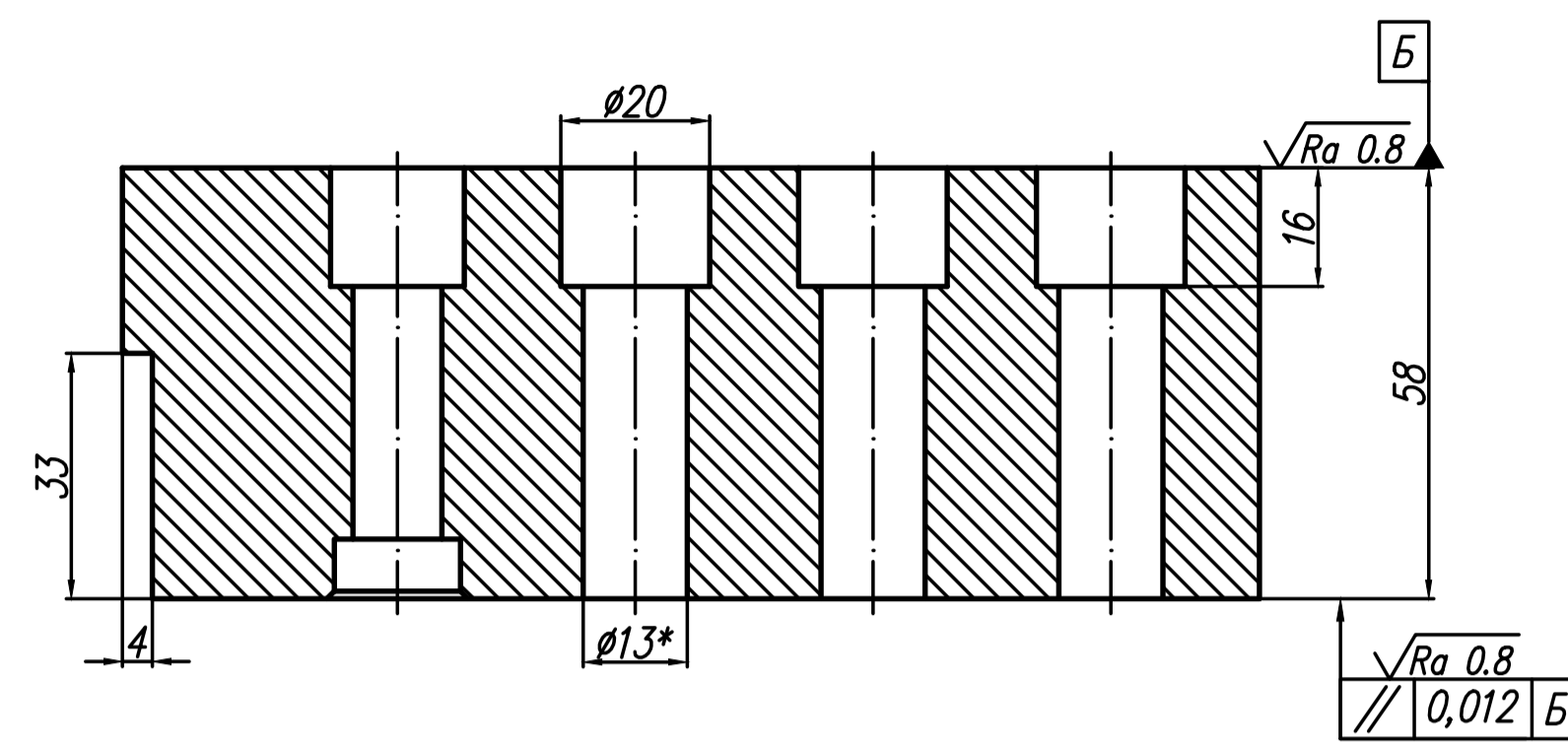


A-A



B-B



1. H14, h14, $\pm IT14/2$.
2. *Размеры для справок.
3. Неуказанные фаски 0,4x45°, радиусы R0,4 мм.
4. Фаски, беги и недорезы резьбы по ГОСТ 10549-80.
5. Покрытие Хим. Окс. прм.

SPS2_25_030_06				Лист 1 из 1		
Изм.	Лист	№ докум.	Подпись	Дата	Лит.	Масса
	Разраб.	Федоров		16.08.24		
	Проверил	Шильцин				
	И. контр.				Лист	Листов 1
	Нач. КБ				Лист Б-ПН-60 ГОСТ 19903-74	
	И. контр.				0912С ГОСТ 16523-87	
	Утв.	Керимов			000 "PB Системс"	