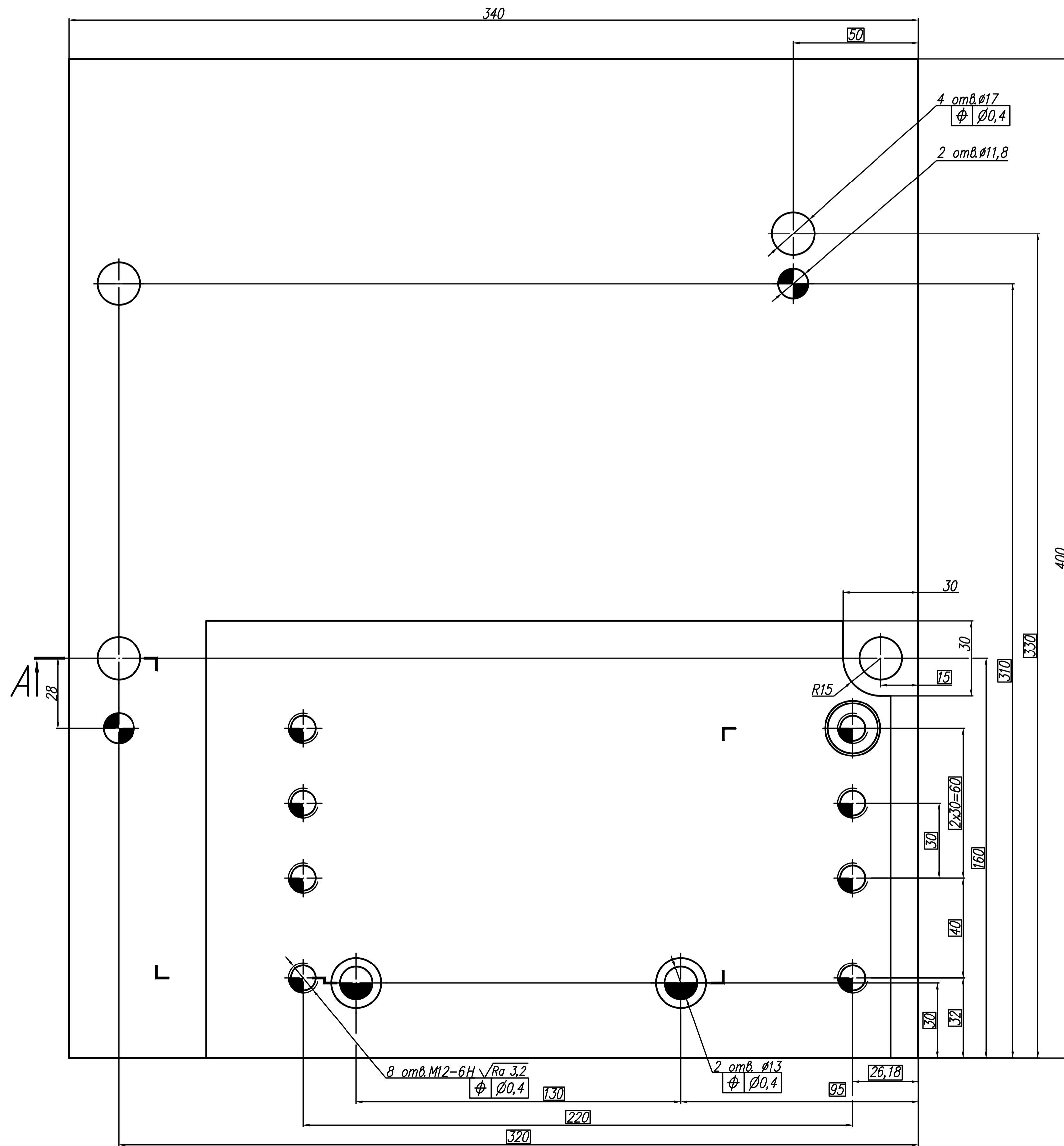
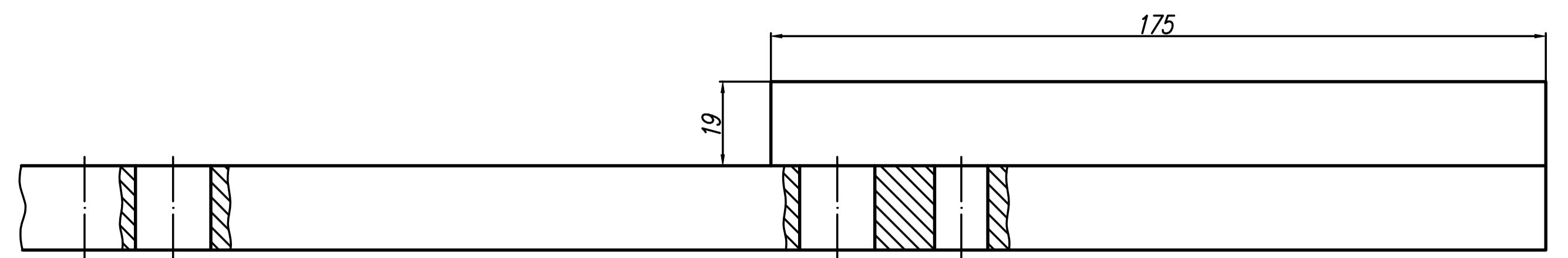
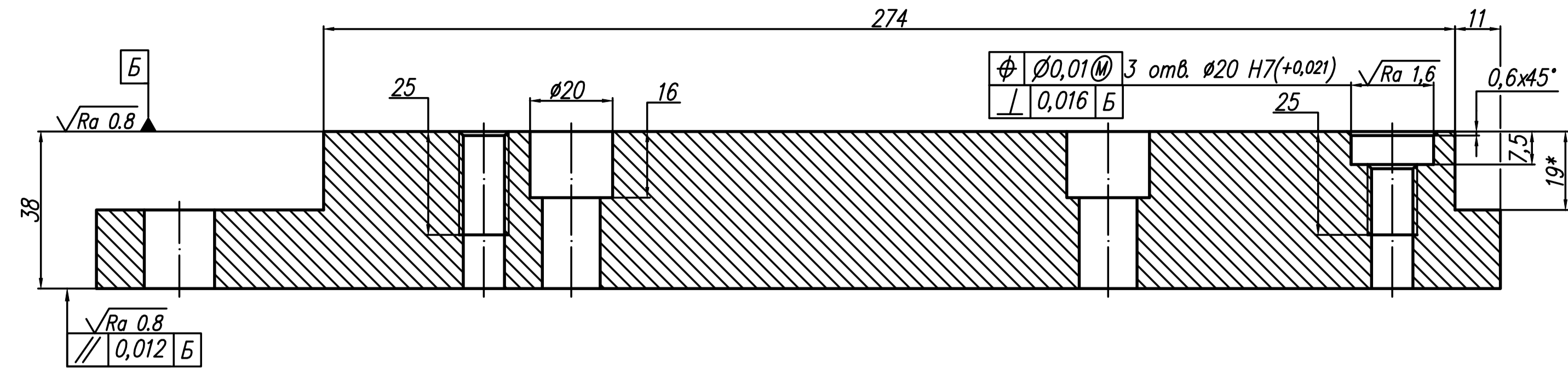


A-A

$\sqrt{Ra} 6,3(\checkmark)$



1. H14, h14, ± IT14/2.
2. *Размеры для справок.
3. Неуказанные фаски 0.4x45°, радиусы R0.4 мм.
4. Фаски, сбеги и недорезы резьбы по ГОСТ 10549-80.
5. Покрытие Хим. Окс. прм.

| | | | | | | |
|----------------|-----------|----------|---------|-------------|----------------------------|----------|
| SPS2_25_030_08 | | | | Лист 1 из 1 | | |
| Изм. | Лист | № докум. | Подпись | Дата | Лист | Масса |
| | Разраб. | Федоров | | 16.08.24 | 1 | 1:1 |
| | Проверил | Шильцин | | | | |
| | И. контр. | | | | Лист | Листов 1 |
| | Нач. КБ | | | | 000 "PB Системс" | |
| | И. контр. | | | | Лист Б-ПН-40 ГОСТ 19903-74 | |
| | Утв. | Керимов | | | 0912С ГОСТ 16523-87 | |

Инд. № подл. Погр. и дата Взам. инв. № Инв. № гуд. бл. Погр. и дата Сер. № Пер. гр. имен.