

Перв. примен.		Формат	Зона	Поз.	Обозначение	Наименование	Кол.	Примечание
						<u>Документация</u>		
		A4			ВРЛМ.29524.7.203 СБ	Сборочный чертеж		
						<u>Сборочные единицы</u>		
Справ. № ВРЛМ.71314.1029		A4	1		ВРЛМ.29524.7.203.001	Матрица	1	
		A4	2		ВРЛМ.29524.7.203.002	Стержень	1	
						<u>Детали</u>		
		A3	3		ВРЛМ.29524.7.203.003	Плансон верхний	1	
Подп. и дата		A3	4		ВРЛМ.29524.7.203.004	Плансон нижний	1	

ОБ ИЗМЕНЕНИИ
 НЕ СООБЩАЕТСЯ

Подп. и дата				ВРЛМ.29524.7.203				
Инв. № подл.	Изм. Лист	№ докум.	Подп.	Дата	Пресс-форма	Лит.	Лист	Листов
	Разраб.	Ольшанская	<i>[Подпись]</i>	25.04.2018				1
	Пров.	Вихрев	<i>[Подпись]</i>					
	Т.контр.	Ковеленов	<i>[Подпись]</i>					
	Н.контр.	Кочерга	<i>[Подпись]</i>					
	Утв.	Соловьев	<i>[Подпись]</i>	2018.04.28 16:43:39				

ВРЛМ.29524.7.203 СБ

М.И. Застражнов

Согласовано: нач. отделения ШИП

Перв. примен.

Справ. №

ВРЛМ.71314.1029

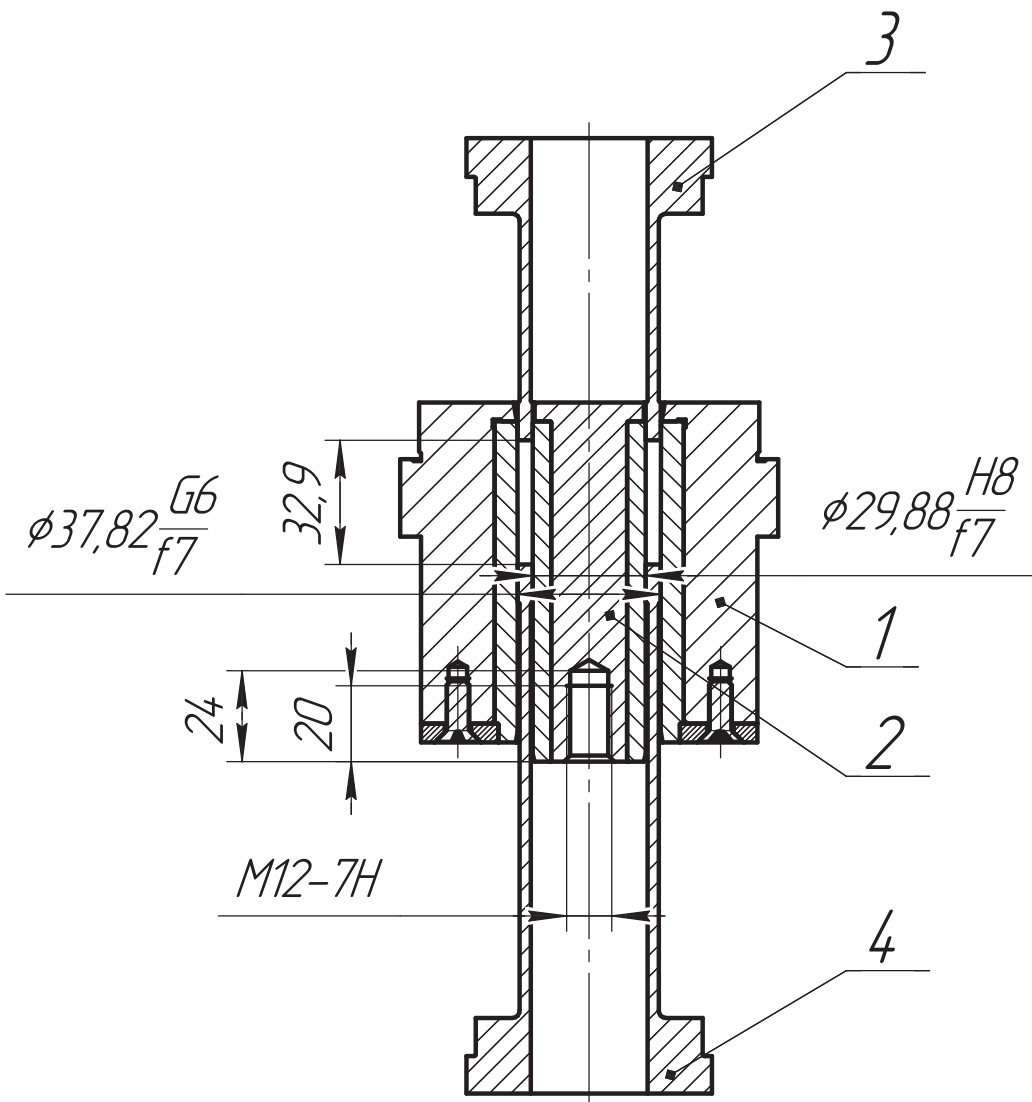
Подп. и дата

Инд. № докл.

Взам. инв. №

Подп. и дата

Инд. № подл.



ОБ ИЗМЕНЕНИИ
НЕ СООБЩАЕТСЯ

Размеры для справок.

ВРЛМ.29524.7.203 СБ

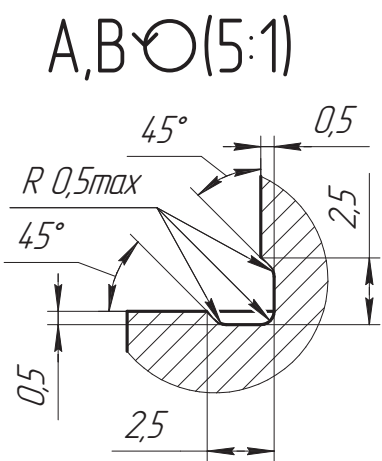
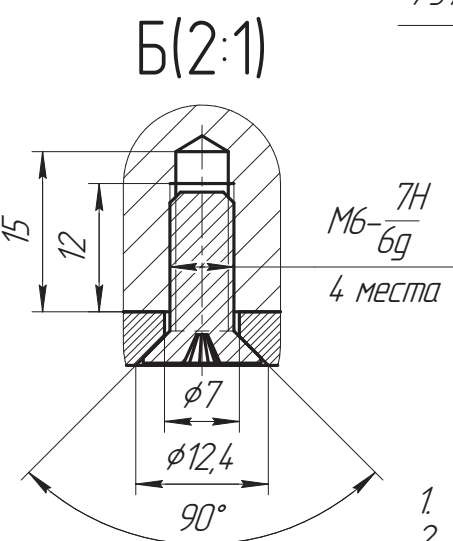
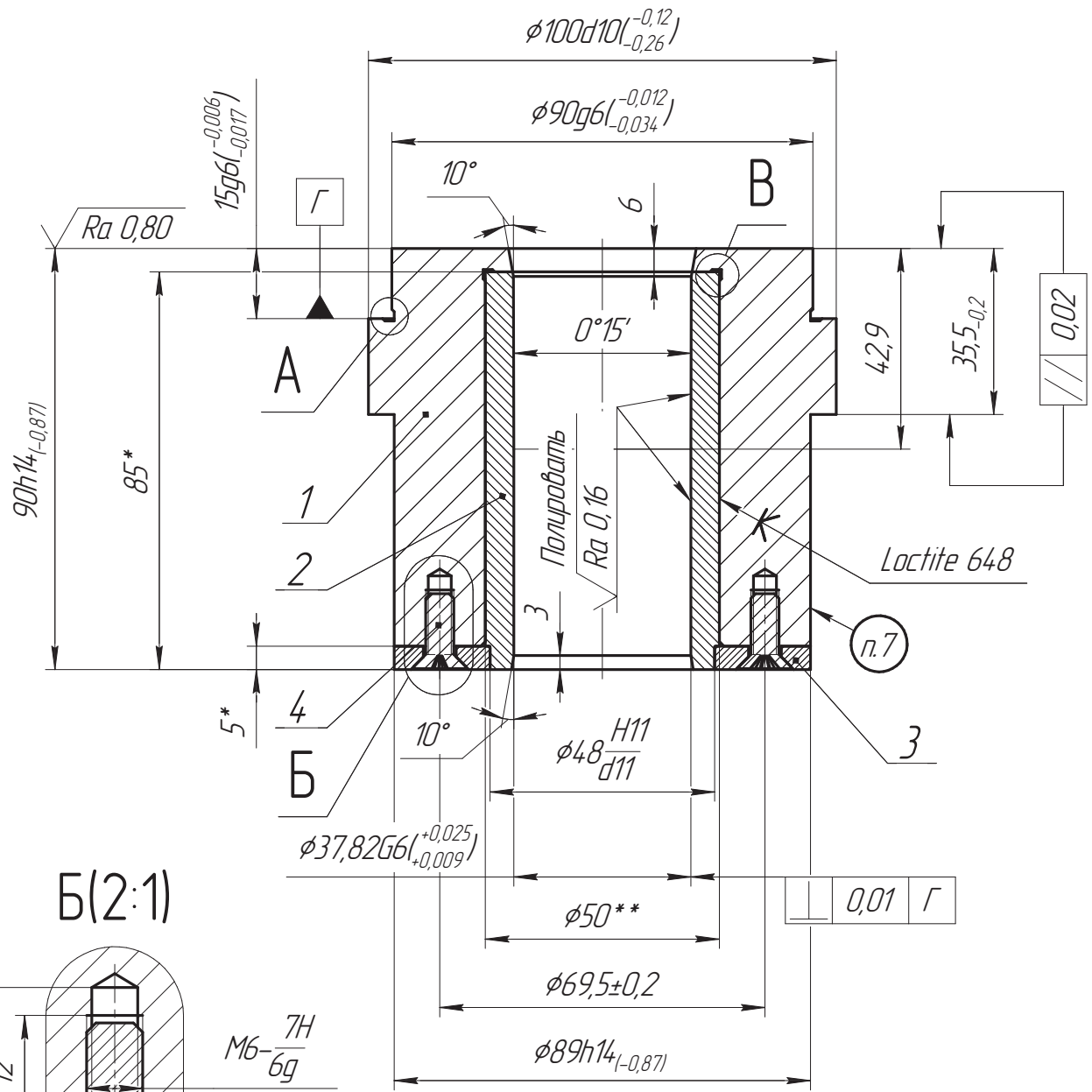
Пресс-форма
Сборочный чертеж

Лит.	Масса	Масштаб
	6,27	1:2
Лист	Листов	1

Изм.	Лист	№ докум.	Подп.	Дата
Разраб.		Ольшанская	<i>[Signature]</i>	25.04.2018
Пров.		Вихрев	<i>[Signature]</i>	
Т.контр.		Ковеленов	<i>[Signature]</i>	
Т.контр.		Сизов	<i>[Signature]</i>	
Н.контр.		Кочерга	<i>[Signature]</i>	
Утв.		Соловьев	<i>[Signature]</i>	

Перв. примен.		Справ. №		Подп. и дата		Инв. № докл.		Взам. инв. №		Подп. и дата		Формат	Зона	Поз.	Обозначение	Наименование	Кол.	Примечание	
ВРЛМ.29524.7.203																			
																<u>Документация</u>			
															ВРЛМ.29524.7.203.001 СБ	Сборочный чертеж			
															ОБ ИЗМЕНЕНИИ НЕ СООБЩАЕТСЯ				
																<u>Детали</u>			
														Б4	1	ВРЛМ.29524.7.203.001.001	Корпус Сталь 40Х ГОСТ 4543-71	1	НРС 40-45
														Б4	2	ВРЛМ.29524.7.203.001.002	Вставка В качестве заг-ки использовать ВРЛМ.29524.1.940-12 ЗГ СБ	1	
														Б4	3	ВРЛМ.29524.7.203.001.003	Крышка Сталь 40Х ГОСТ 4543-71	1	
																	<u>Стандартные изделия</u>		
															4		Винт А2М6-6dх16 ГОСТ 17475-80	4	

ВРЛМ.29524.7.203.001											
Инв. № подл.	Изм.	Лист	№ докум.	Подп.	Дата	Матрица			Лит.	Лист	Листов
	Разраб.		Ольшанская		25.04.2018						1
	Пров.		Вихрев								
	Т.контр.		Ковеленов								
	Н.контр.		Кочерга								
Утв.		Соловьев									




**ОБ ИЗМЕНЕНИИ
НЕ СООБЩАЕТСЯ**

1. *Размеры для справок.
2. **Зазор в сопряжении 0,05-0,1мм.
3. Общие допуски по ГОСТ 30893.2: тК.
4. Неуказанные притупления кромок 0,5x45°.
5. Неуказанные радиусы скругления внутренних углов R0,5max.
6. Неуказанная шероховатость обрабатываемых поверхностей $\sqrt{Ra} 3,2$.
7. Маркировать: "Обозначение чертежа изделия/номер изменения".

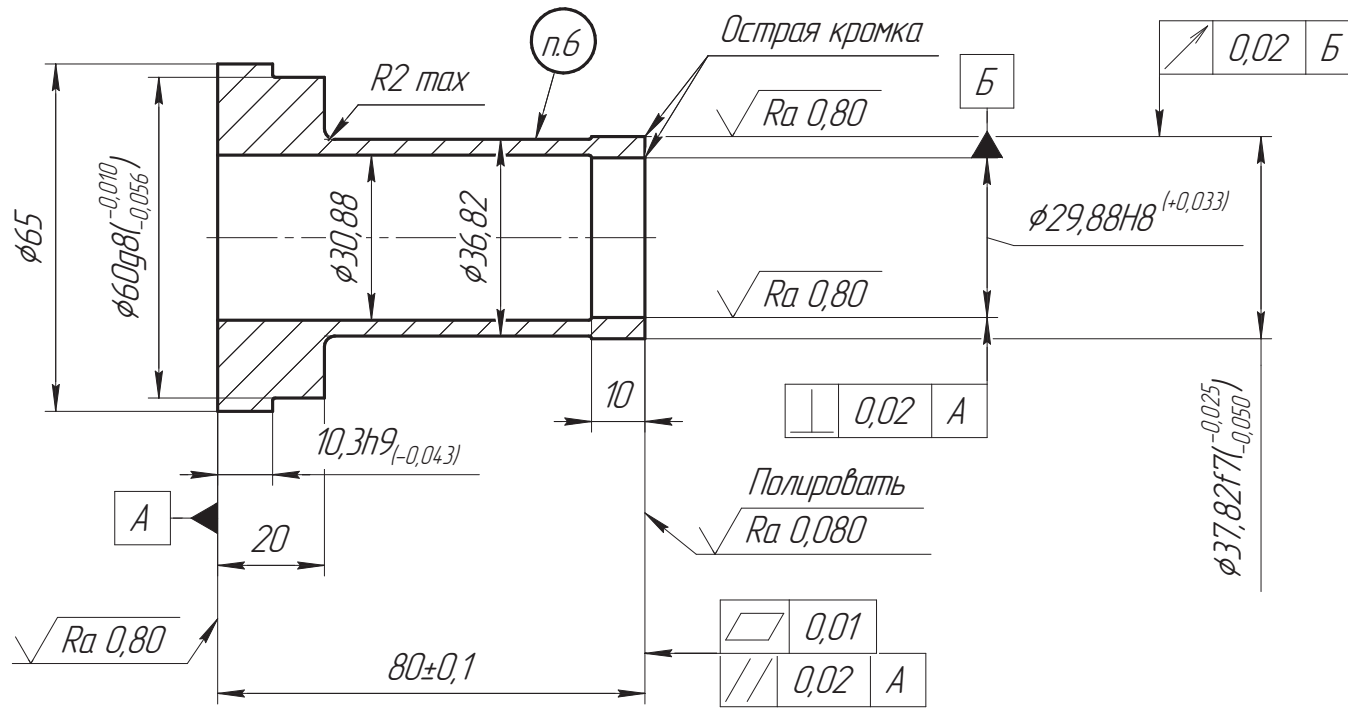
М.И. Заспорожнов
 Справ. №
 ВР/М.29524.7.203
 Согласовано: нач. отделения ШИП
 Инв. инв. № Инв. № д/дел. Подп. и дата
 Подп. и дата
 Инв. № подл.

				ВР/М.29524.7.203.001 СБ			
				Матрица Сборочный чертеж			
Изм.	Лист	№ док.	Подп.	Дата	Лит.	Масса	Масштаб
Разраб.		Ольшанская	Вихрь	25.04.2018		4,33	1:1
Проб.		Вихрь	Вихрь				
Т.контр.		Ковеленов	М.И.		Лист	Листов	1
Т.контр.		Сизов	М.И.				
Н.контр.		Кочерга	В.И.				
Утв.		Соловьев	М.И.				

Перв. примен.		Справ. №		Подп. и дата		Инв. № докл.		Взам. инв. №		Подп. и дата		Инв. № подл.							
Формат	Зона	Поз.	Обозначение	Наименование	Кол.	Примечание	Изм.	Лист	№ докум.	Подп.	Дата	Лит.	Лист	Листов					
				<u>Документация</u>															
A3			ВРЛМ.29524.7.203.002 СБ	Сборочный чертеж															
				<u>Детали</u>															
Б4	1		ВРЛМ.29524.7.203.002.001	Корпус Сталь 40Х ГОСТ 4543-71	1	НRC 35-40													
Б4	2		ВРЛМ.29524.7.203.002.002	Вставка В качестве заг-ки использовать ВРЛМ.29524.1.942-09 ЗГ СБ	1														
<div style="border: 1px solid black; padding: 5px; display: inline-block;"> ОБ ИЗМЕНЕНИИ НЕ СООБЩАЕТСЯ </div>																			
ВРЛМ.29524.7.203.002																			
											<table border="1"> <tr> <td>Лит.</td> <td>Лист</td> <td>Листов</td> </tr> <tr> <td></td> <td></td> <td>1</td> </tr> </table>			Лит.	Лист	Листов			1
Лит.	Лист	Листов																	
		1																	
																			
											Стержень								
											Копировал								
											Формат А4								
Инв. № подл.		Разраб.		Ольшанская		Подп.		25.04.2018											
		Пров.		Вихрев															
		Т.контр.		Ковеленов															
		Н.контр.		Кочерга															
		Утв.		Соловьев															

√ Ra 3,2 (√)

ВРЛМ.29524.7.203.003



ОБ ИЗМЕНЕНИИ
НЕ СООБЩАЕТСЯ

1. HRC 55-60.
2. Общие допуски по ГОСТ 30893.1: h14, H14, ± $\frac{IT14}{2}$.
3. Общие допуски формы и расположения ГОСТ 30893.2-К.
4. Размагнитить.
5. Неуказанные радиус скругления внутренних углов R0,5max.
6. Маркировать: "Обозначение чертежа изделия/номер изменения".

				ВРЛМ.29524.7.203.003			
Изм./Лист	№ док-м.	Подп.	Дата	Пуансон верхний	Лист	Масса	Масштаб
Разраб.	Ольшанская	<i>[Signature]</i>	25.04.2018			0,52	1:1
Проб.	Вихрев	<i>[Signature]</i>			Лист	Листов	1
Т.контр.	Кобелев	<i>[Signature]</i>					
Т.контр.	Сизов	<i>[Signature]</i>					
Н.контр.	Кочерга	<i>[Signature]</i>					
Утв.	Соловьев	<i>[Signature]</i>					
				Сталь ХВГ ГОСТ 5950-2000			

Копировал

Формат А3

Согласовано: нач. отделения ШП

М.И. Застражнов
Служб. № ВРЛМ.29524.7.203

Инв. № подл. Подп. и дата. Взам. инв. № Инв. № дубл. Подп. и дата.

