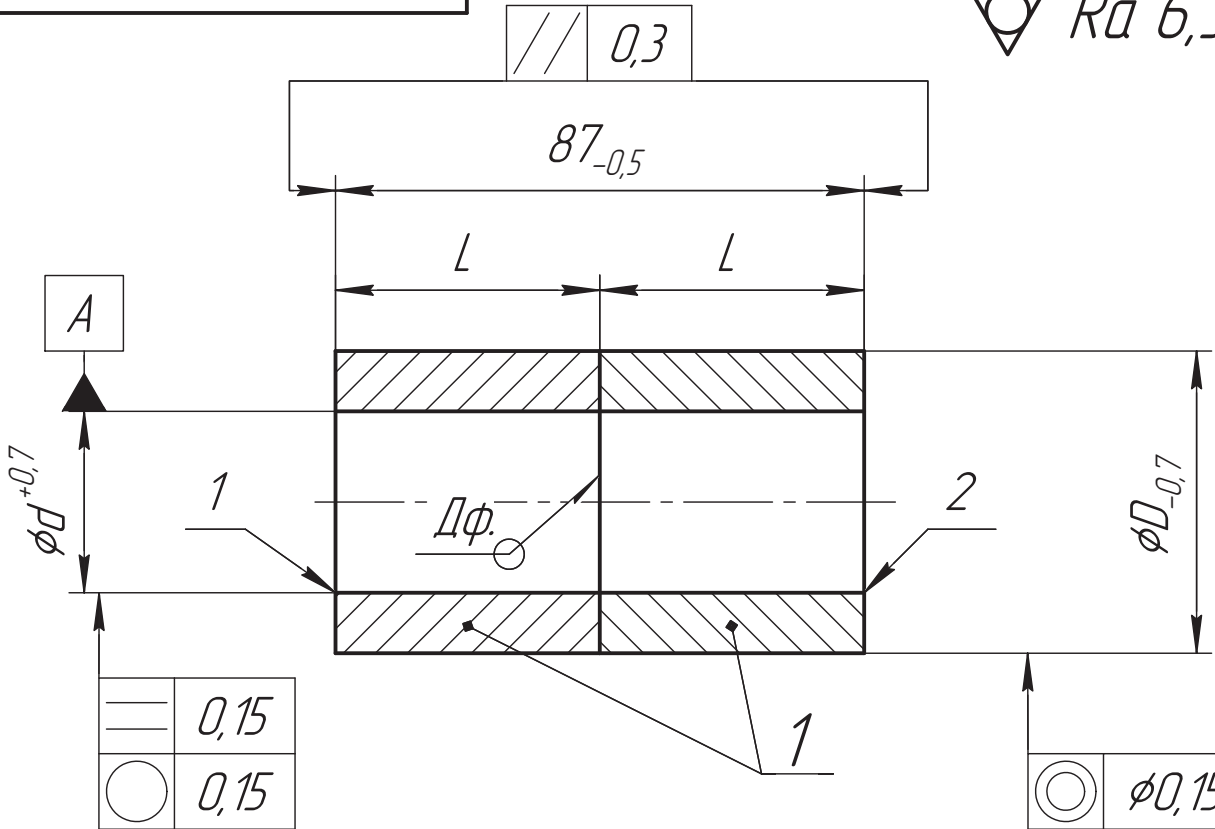


ВРЛМ.29524.1.940 ЗГ СБ

$\sqrt{Ra\ 6,3}$



1. Размеры перед сваркой $L=43,4_{-0,05}$ мм.

2. Общие допуски по ГОСТ 30893.1: H14, h14, $\pm \frac{IT14}{2}$.

3. Общие допуски формы и расположения по ГОСТ 30893.2-К.

4. Допускаются сколы на наружном диаметре по всей длине кромки шириной не более 0,6 мм и глубиной не более 0,6 мм.

5. Допускаются сколы на кромке 1 внутреннего диаметра по всей длине шириной не более 1,2 мм и глубиной не более 0,2 мм и на кромке 2 внутреннего диаметра по всей длине шириной не более 3,2 мм и глубиной не более 0,5 мм.

6. Допускается наличие единичных пор с наибольшим размером до 0,5 мм в количестве до 5 шт. на поверхностях.

7. Параметр шероховатости свариваемых поверхностей перед сваркой Ra 0,02 мкм,

8. параметр плоскостности 0,001 мм.

Подп. и дата

Инв. № докл.

Взам. инв. №

Подп. и дата

Инв. № подл.

11.11.2016

2	Зам.	Б/И		09.11.2016
Изм.	Лист	№ докum.	Подп.	Дата
Разраб.	Криг		27.07.2016	
Пров.	Соловьева			
Т.контр.	Сизов			
Н.контр.	Вихрев			
Утв.	Соловьев			

ВРЛМ.29524.1.940 ЗГ СБ

Вставка
(Заготовка после
спекания-сварки)
Сборочный чертёж

Лист	Масса	Масштаб
	-	-
Лист	1	Листов
		4

Сплав ВК8

ТУ 1965-018-23042805-2009

Копировал



Формат А4

Обозначение	Обозначение дет. поз.1	D	d
ВР/М.29524.1.940 ЗГ СБ	ВР/М.71314.1.283 ЗГ	21	0
-01 ЗГ СБ	-01 ЗГ	21	10
-02 ЗГ СБ ^②	-02 ЗГ ^②	31	0
-03 ЗГ СБ	-03 ЗГ	31	10
-04 ЗГ СБ	-04 ЗГ	31	15
-05 ЗГ СБ	-05 ЗГ	31	20
-06 ЗГ СБ ^②	-06 ЗГ ^②	51	0
-07 ЗГ СБ	-07 ЗГ	51	20
-08 ЗГ СБ	-08 ЗГ	51	28
-09 ЗГ СБ	-09 ЗГ	51	30
-10 ЗГ СБ	-10 ЗГ	51	32
-11 ЗГ СБ	-11 ЗГ	51	34
-12 ЗГ СБ	-12 ЗГ	51	36
-13 ЗГ СБ	-13 ЗГ	51	38
-14 ЗГ СБ	-14 ЗГ	51	39
-15 ЗГ СБ ^②	-15 ЗГ ^②	61	0
-16 ЗГ СБ	-16 ЗГ	61	39
-17 ЗГ СБ	-17 ЗГ	61	42
-18 ЗГ СБ	-18 ЗГ	61	44
-19 ЗГ СБ	-19 ЗГ	61	46
-20 ЗГ СБ	-20 ЗГ	61	48
-21 ЗГ СБ	-21 ЗГ	61	50
-22 ЗГ СБ ^②	-22 ЗГ ^②	71	0
-23 ЗГ СБ	-23 ЗГ	71	50
-24 ЗГ СБ	-24 ЗГ	71	55
-25 ЗГ СБ	-25 ЗГ	71	60
-26 ЗГ СБ ^②	-26 ЗГ ^②	91	0
-27 ЗГ СБ	-27 ЗГ	91	60
-28 ЗГ СБ	-28 ЗГ	91	65
-29 ЗГ СБ	-29 ЗГ	91	70
-30 ЗГ СБ	-30 ЗГ	91	75
-31 ЗГ СБ	-31 ЗГ	91	80
-32 ЗГ СБ ^②	-32 ЗГ ^②	111	0
-33 ЗГ СБ	-33 ЗГ	111	80

Инд. № подл.	Подп. и дата
Взам. инв. №	Инд. № д/дл.
Подп. и дата	Подп. и дата

2	Зам.	Б/И		09.11.2016
Изм.	Лист	№ докум.	Подп.	Дата

ВР/М.29524.1.940 ЗГ СБ

Обозначение	Обозначение дет. поз.1	D	d
ВР/М.29524.1940-34 ЗГ СБ	ВР/М. 71314.1283-34 ЗГ	111	85
-35 ЗГ СБ	-35 ЗГ	111	90
-36 ЗГ СБ	-36 ЗГ	111	95
-37 ЗГ СБ	-37 ЗГ	111	100
-38 ЗГ СБ ^②	-38 ЗГ ^②	131	0
-39 ЗГ СБ	-39 ЗГ	131	100
-40 ЗГ СБ	-40 ЗГ	131	105
-41 ЗГ СБ	-41 ЗГ	131	110
-42 ЗГ СБ	-42 ЗГ	131	115
-43 ЗГ СБ	-43 ЗГ	131	120
-44 ЗГ СБ ^②	-44 ЗГ ^②	151	0
-45 ЗГ СБ	-45 ЗГ	151	120
-46 ЗГ СБ	-46 ЗГ	151	125
-47 ЗГ СБ	-47 ЗГ	151	130
-48 ЗГ СБ	-48 ЗГ	151	135
-49 ЗГ СБ	-49 ЗГ	151	140
-50 ЗГ СБ ^②	-50 ЗГ ^②	171	0
-51 ЗГ СБ	-51 ЗГ	171	140
-52 ЗГ СБ	-52 ЗГ	171	145
-53 ЗГ СБ	-53 ЗГ	171	150
-54 ЗГ СБ	-54 ЗГ	171	155
-55 ЗГ СБ	-55 ЗГ	171	160
-56 ЗГ СБ ^②	-56 ЗГ ^②	191	0
-57 ЗГ СБ	-57 ЗГ	191	160
-58 ЗГ СБ	-58 ЗГ	191	165
-59 ЗГ СБ	-59 ЗГ	191	170
-60 ЗГ СБ	-60 ЗГ	191	175
-61 ЗГ СБ	-61 ЗГ	191	180
-62 ЗГ СБ ^②	-62 ЗГ ^②	211	0
-63 ЗГ СБ	-63 ЗГ	211	180
-64 ЗГ СБ	-64 ЗГ	211	185
-65 ЗГ СБ	-65 ЗГ	211	190
-66 ЗГ СБ	-66 ЗГ	211	195

Инд. № подл.	Подп. и дата
Взам. инв. №	Инд. № докл.
Подп. и дата	

2	Зам.	Б/И	<i>Сп</i>	09.11.2016
Изм.	Лист	№ докум.	Подп.	Дата

ВР/М.29524.1940 ЗГ СБ

ВР/М.29524.1940 ЗГ СБ

Обозначение	Обозначение дет. поз.1	D	d
ВР/М.29524.1940-67 ЗГ	ВР/М.71314.1283-67 ЗГ	211	200
-68 ЗГ СБ ^①	-68 ЗГ ^②	231	0
-69 ЗГ СБ	-69 ЗГ	231	200
-70 ЗГ СБ	-70 ЗГ	231	205
-71 ЗГ СБ	-71 ЗГ	231	210
-72 ЗГ СБ	-72 ЗГ	231	215
-73 ЗГ СБ	-73 ЗГ	231	220
-74 ЗГ СБ ^①	-74 ЗГ ^②	251	0
-75 ЗГ СБ	-75 ЗГ	251	220
-76 ЗГ СБ	-76 ЗГ	251	225
-77 ЗГ СБ	-77 ЗГ	251	230
-78 ЗГ СБ	-78 ЗГ	251	235
-79 ЗГ СБ	-79 ЗГ	251	240
-80 ЗГ СБ ^①	-80 ЗГ ^②	271	0
-81 ЗГ СБ	-81 ЗГ	271	240
-82 ЗГ СБ	-82 ЗГ	271	245
-83 ЗГ СБ	-83 ЗГ	271	250
-84 ЗГ СБ	-84 ЗГ	271	255
-85 ЗГ СБ	-85 ЗГ	271	260
-86 ЗГ СБ ^①	-86 ЗГ ^②	291	0
-87 ЗГ СБ	-87 ЗГ	291	260
-88 ЗГ СБ	-88 ЗГ	291	265
-89 ЗГ БС	-89 ЗГ	291	270
-90 ЗГ СБ	-90 ЗГ	291	275
-91 ЗГ СБ	-91 ЗГ	291	280
-92 ЗГ СБ ^①	-92 ЗГ ^②	311	0
-93 ЗГ СБ	-93 ЗГ	311	280
-94 ЗГ СБ	-94 ЗГ	311	285

Инд. № подл.	Подп. и дата
Взам. инв. №	Инд. № докл.
Подп. и дата	Подп. и дата

2	Зам. Б/И		09.11.2016
Изм.	Лист	№ докум.	Подп.

ВР/М.29524.1940 ЗГ СБ

Лист
4

Копировал

Формат А4