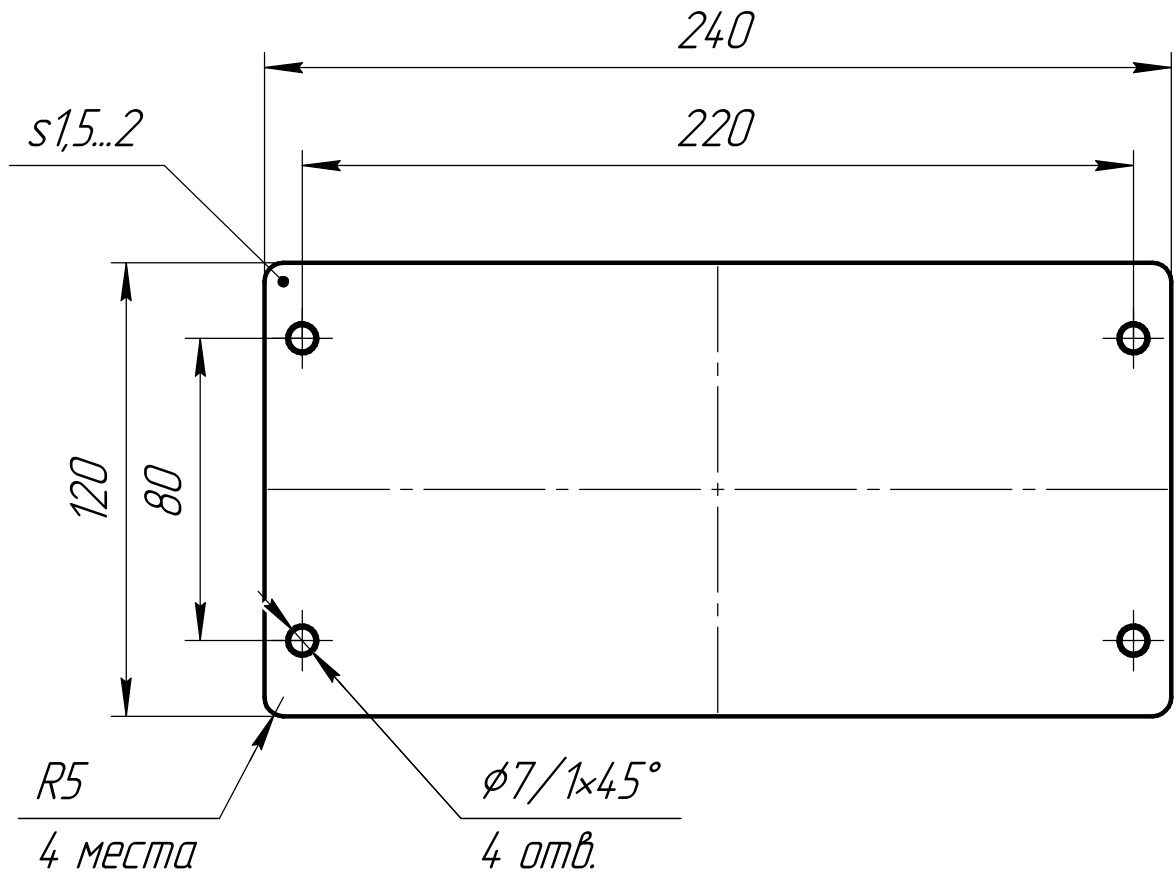


ВР/М.735314.001.005



Перв. примен.

Справ. №



Подп. и дата

Изм. № докл.

Взам. инв. №

Подп. и дата

Изм. № подл.

Общие допуски по ГОСТ 30893.2-мк.

ВР/М.735314.001.005

Изм.	Лист	№ докум.	Подп.	Дата
Разраб.		Клеопин		04.02.2025
Пров.		Халаджиев		
Т.контр.		Мальцев		
Изм.				
Н.контр.				
Утв.		Соловьев		

Крышка люка  
(Станок ВШ-779)

Лит.	Масса	Масштаб
	0,34	1:2
Лист	Листов	1

1,5 ГОСТ 19903-2015  
Лист 08Х18Н10Т-М2а ГОСТ 5582-75

