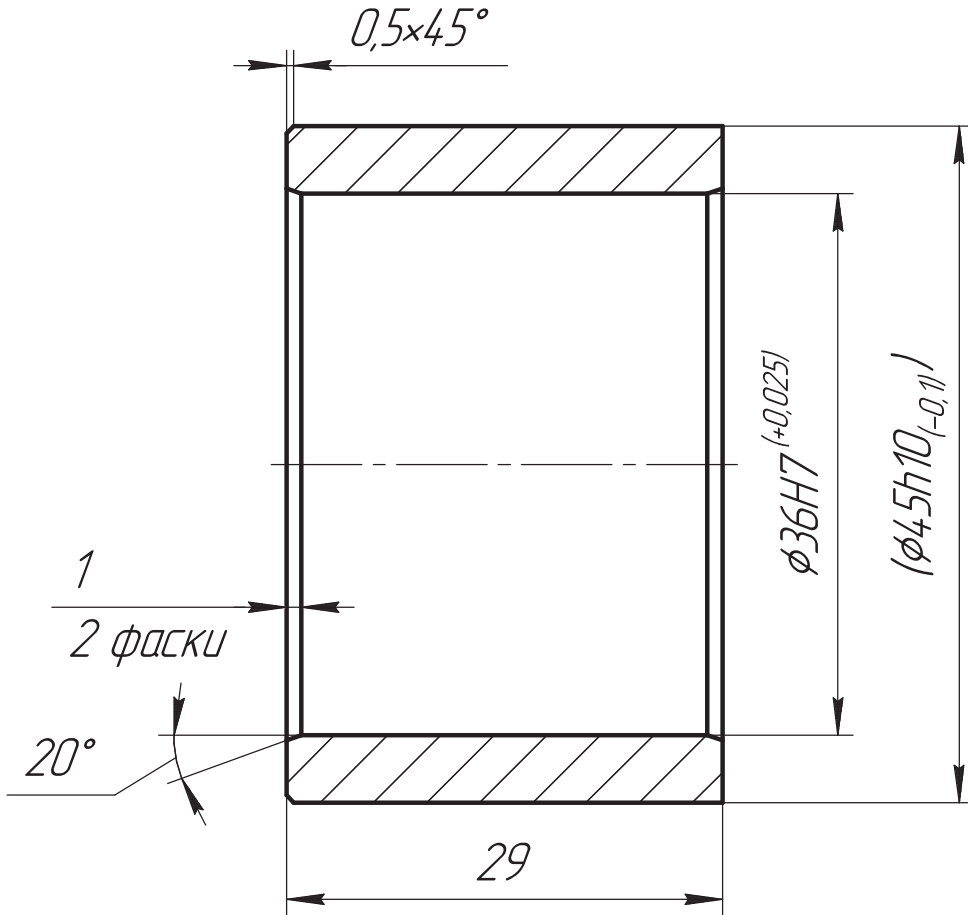


ВРЛМ.045113.008.002

√ Ra 6,3 (√)



ОБ ИЗМЕНЕНИИ
НЕ СООБЩАЕТСЯ

1. 47...52 HRC.
2. Размер в скобках - после сборки.
3. Общие допуски ГОСТ 30893.2 - ТК.

Перв. примен.
Справ. №

Подп. и дата

Инв. № дробл.

Взам. инв. №

Подп. и дата

Инв. № подл.

				ВРЛМ.045113.008.002			
Изм./Лист	№ докум.	Подп.	Дата	Втулка	Лит.	Масса	Масштаб
Разраб.	Железнов	<i>[Signature]</i>	10.01.2025			0,13	2:1
Проб.	Вашарин	<i>[Signature]</i>	12:36:40	Сталь 40Х ГОСТ 4543-71	Лист	Листов	1
Т.контр.	Соловьева	<i>[Signature]</i>					
Проб.	Мальцев	<i>[Signature]</i>					
Н.контр.	Кочерга	<i>[Signature]</i>					
Утв.	Соловьев	<i>[Signature]</i>					

