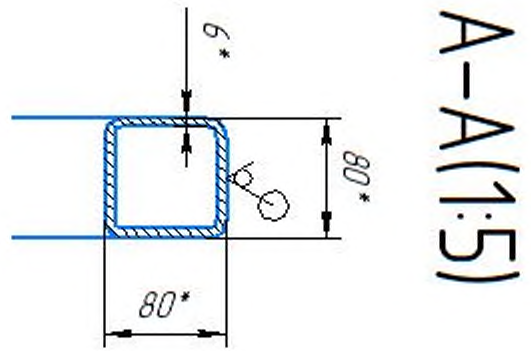
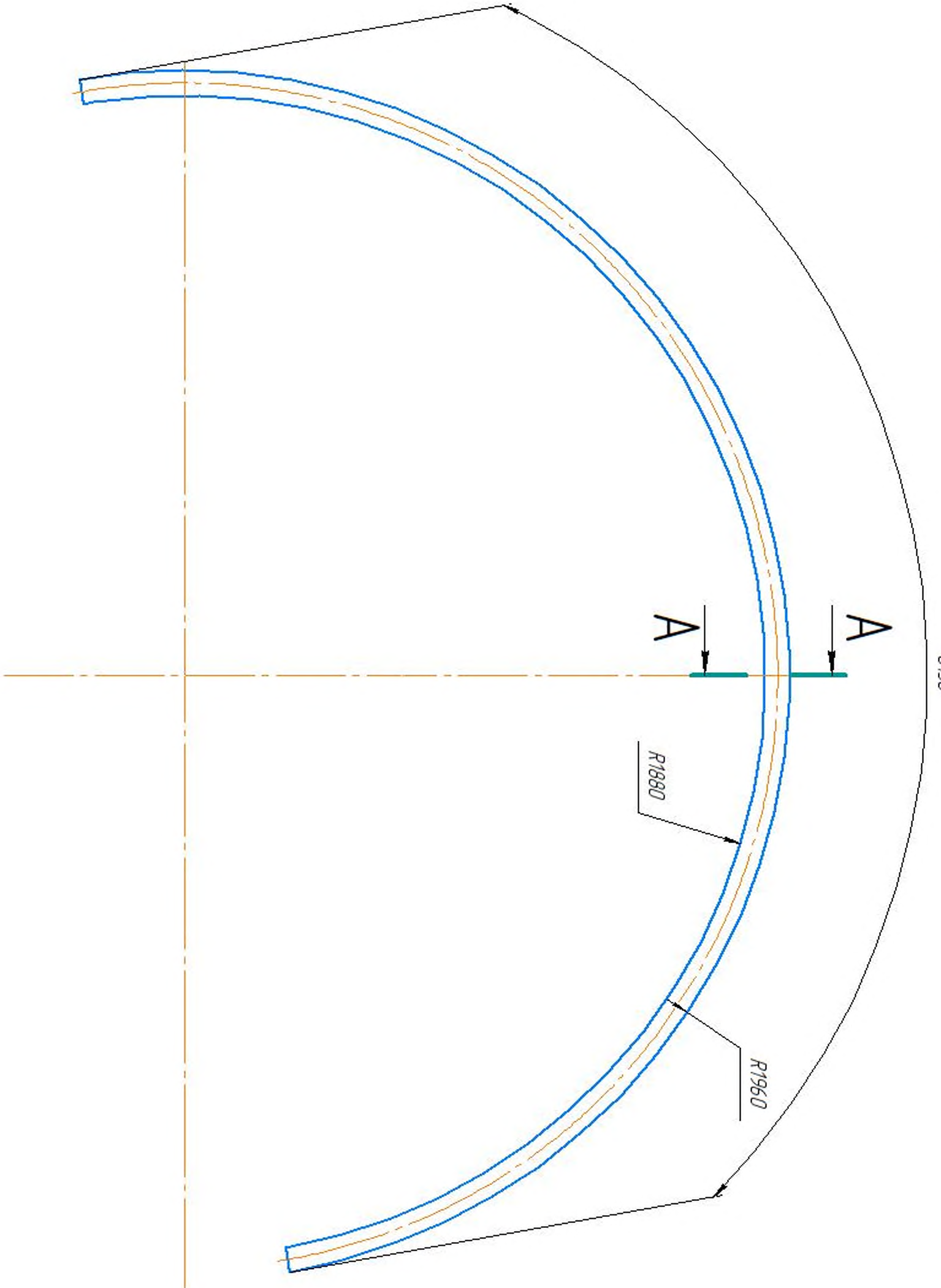


500.20.40.00.03.1-54M5

√ Ra 6,3 (✓)



Инв. № подл.	Подп. и дата	Взам. инв. №	Инв. № дцдл.	Подп. и дата	Справ. №	Перв. примен.
--------------	--------------	--------------	--------------	--------------	----------	---------------

1. ИИ4, ИИ4, ± $\frac{IT14}{2}$.

Изм./Лист	№ докум.	Подп.	Дата
Разработ.			06.11.2014
Проб.			
Технпр.			
Начпр.			
Удб.			

УМ45-ГЕ0.00.04.02.005		Лист	Масса	Масштаб
Профиль			79,7	1:15
80x80x6 ГОСТ 30245-2003		Лист		Листов 1
Профиль 09Г2С ГОСТ 19281-2014				

357827:13

Копирбай

Формат А3