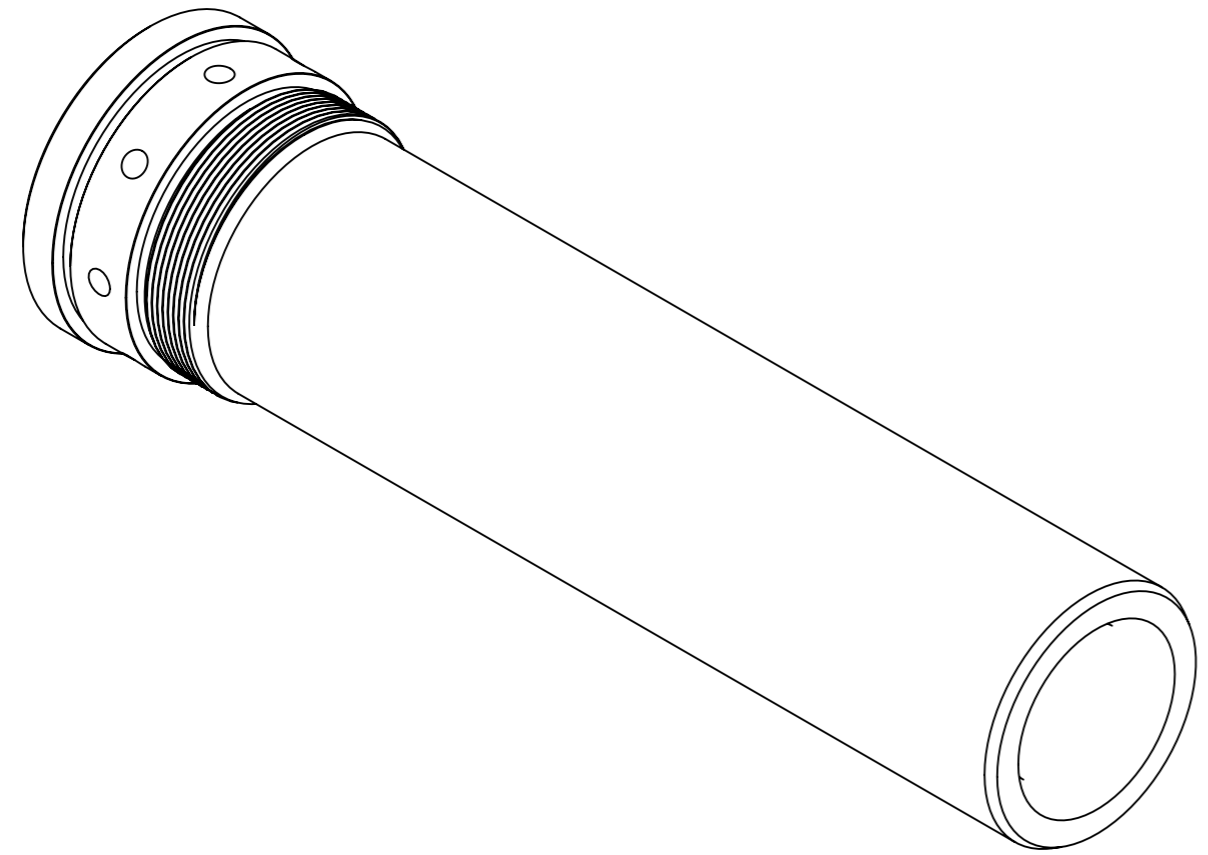
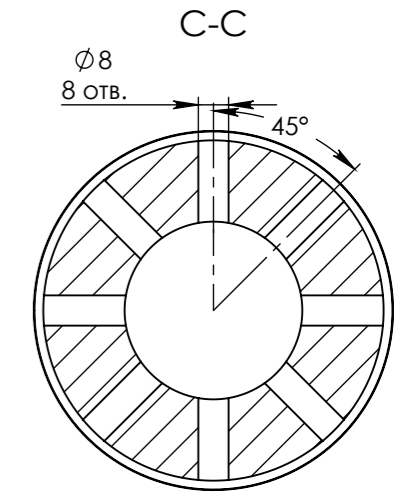
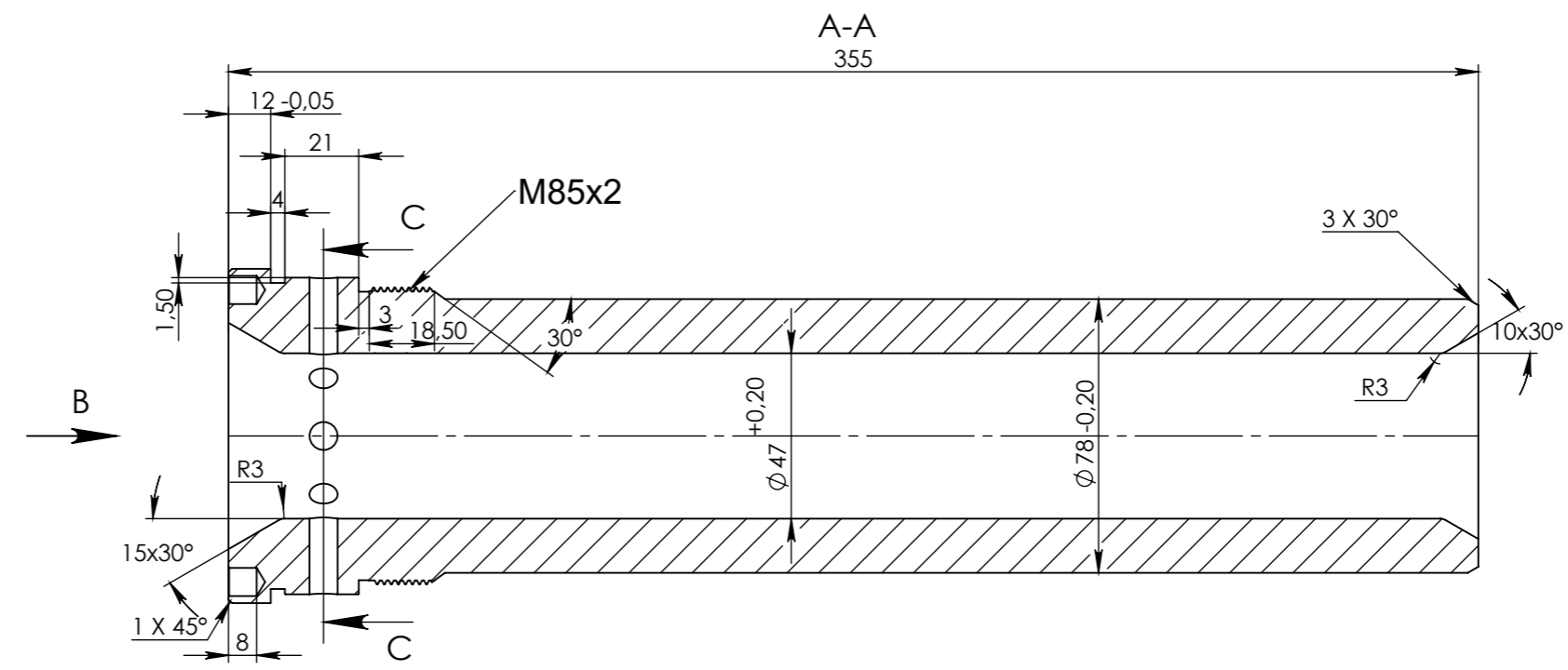
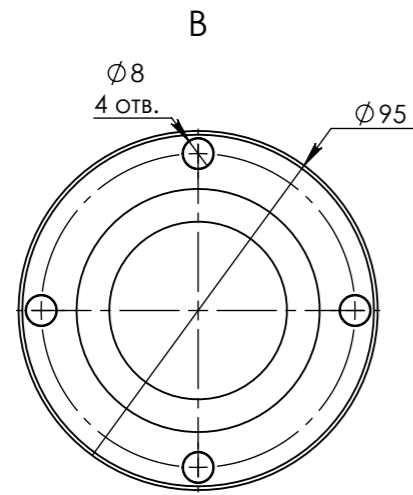


57'77-11

2

1

$\sqrt{Ra 1,6}$



1. $H12, h12, \pm IT/2$
2. Острые кромки притупить.

Перв. примен.	
Справ. №	
Подп. и дата	
Взам. инв. №	
Инв. № дубл.	
Подп. и дата	
Инв. № подл.	

				ТГ-44,45				
Изм.	Лист	№ докум.	Подп.	Дата	Труба герметизатора 44,45	Лит.	Масса	Масштаб
Разраб.								1:2
Пров.						Лист 1	Листов 1	
Т. контр.								
Н. контр.					Л63-ГОСТ 15527-2004			
Утв.								