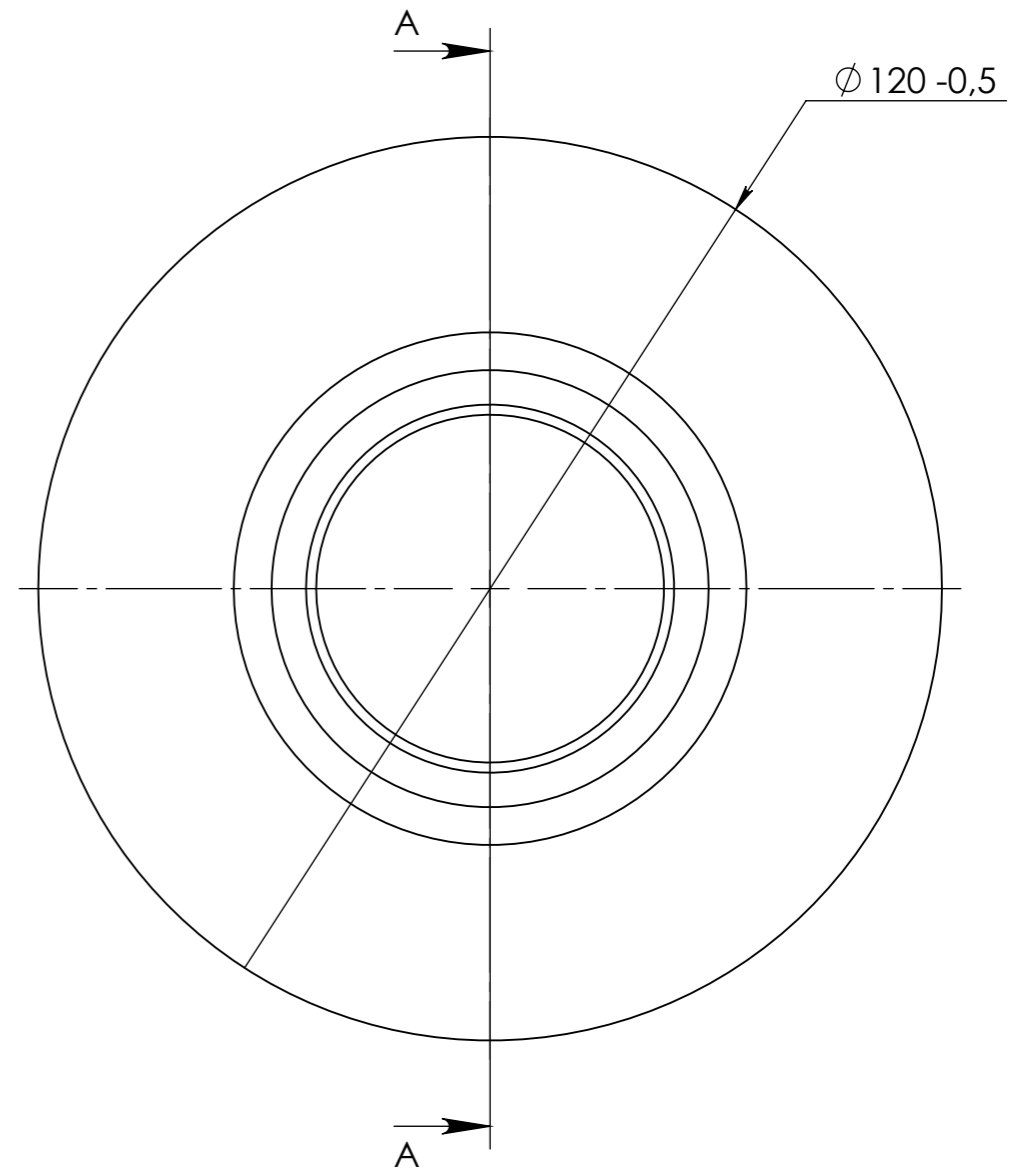
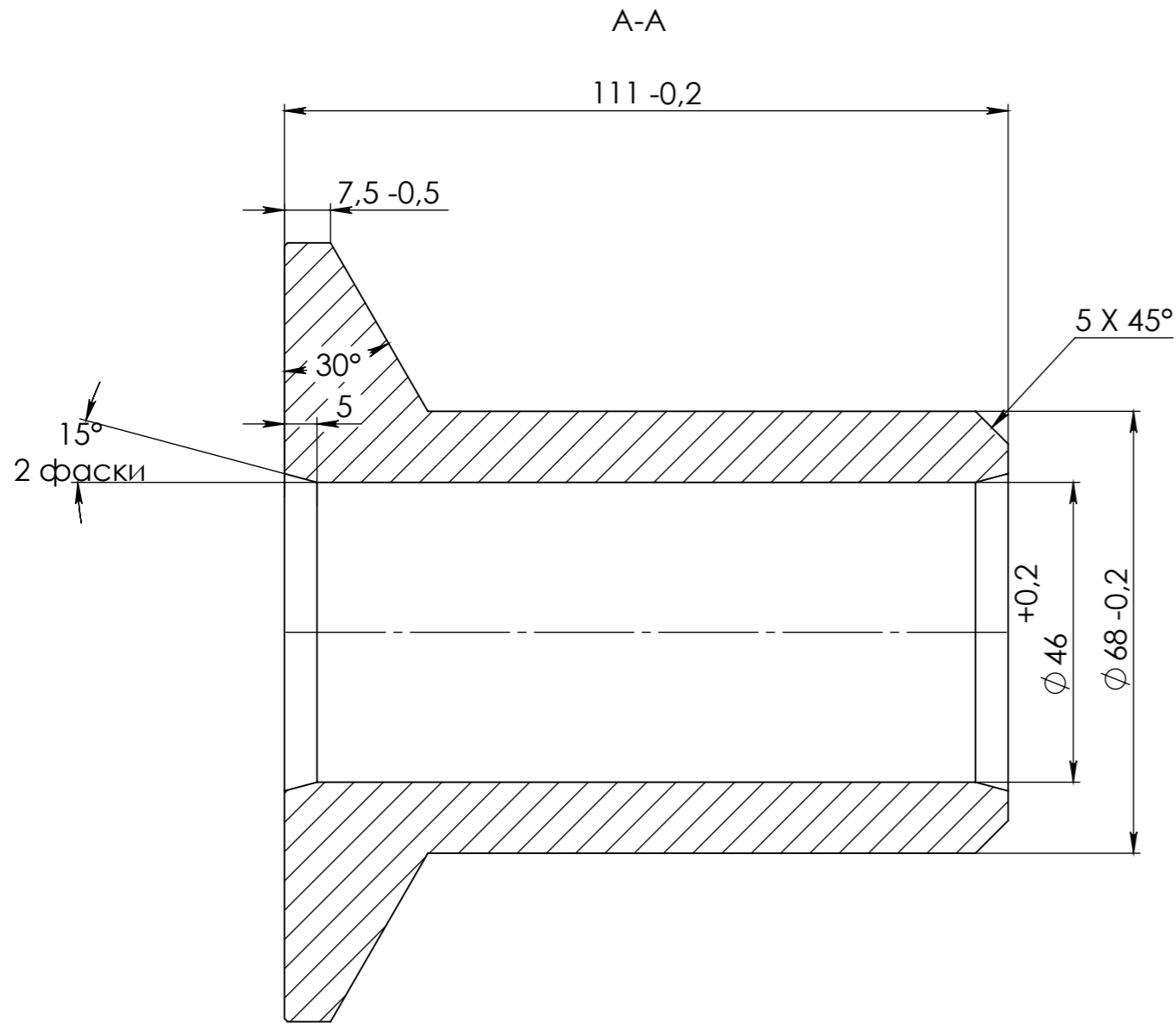


ГТ-80/70 44,45

√ Ra 1.6



1. Неуказанные предельные отклонения Н14, h14 IT/2
2. Острые кромки притупить

Перв. примен.	
Справ. №	
Подп. и дата	
Инв. № дубл.	
Взам. инв. №	
Подп. и дата	
Инв. № подл.	

					ГТ-80/70 44,45		
					Упор		
Изм.	Лист	№ докум.	Подп.	Дата	Лит.	Масса	Масштаб
Разраб.							1:1
Пров.							
Т. контр.					Лист 1	Листов 1	
Н. контр.					Л63 ГОСТ 15527-2004		
Утв.							