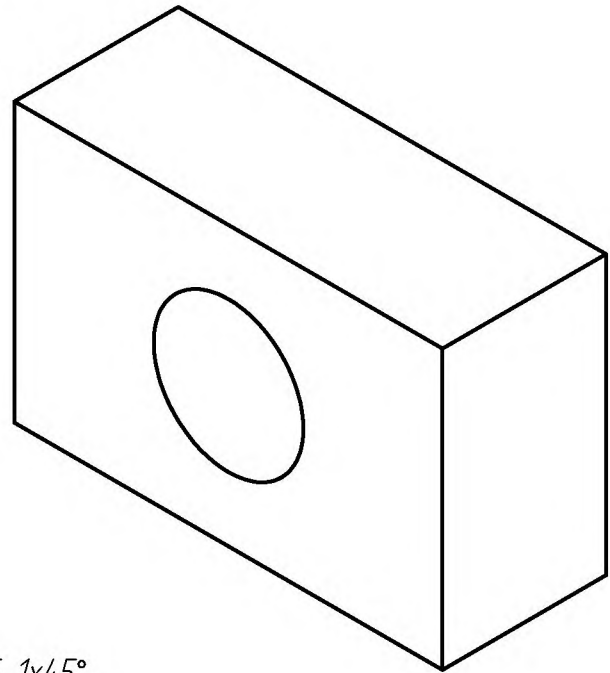
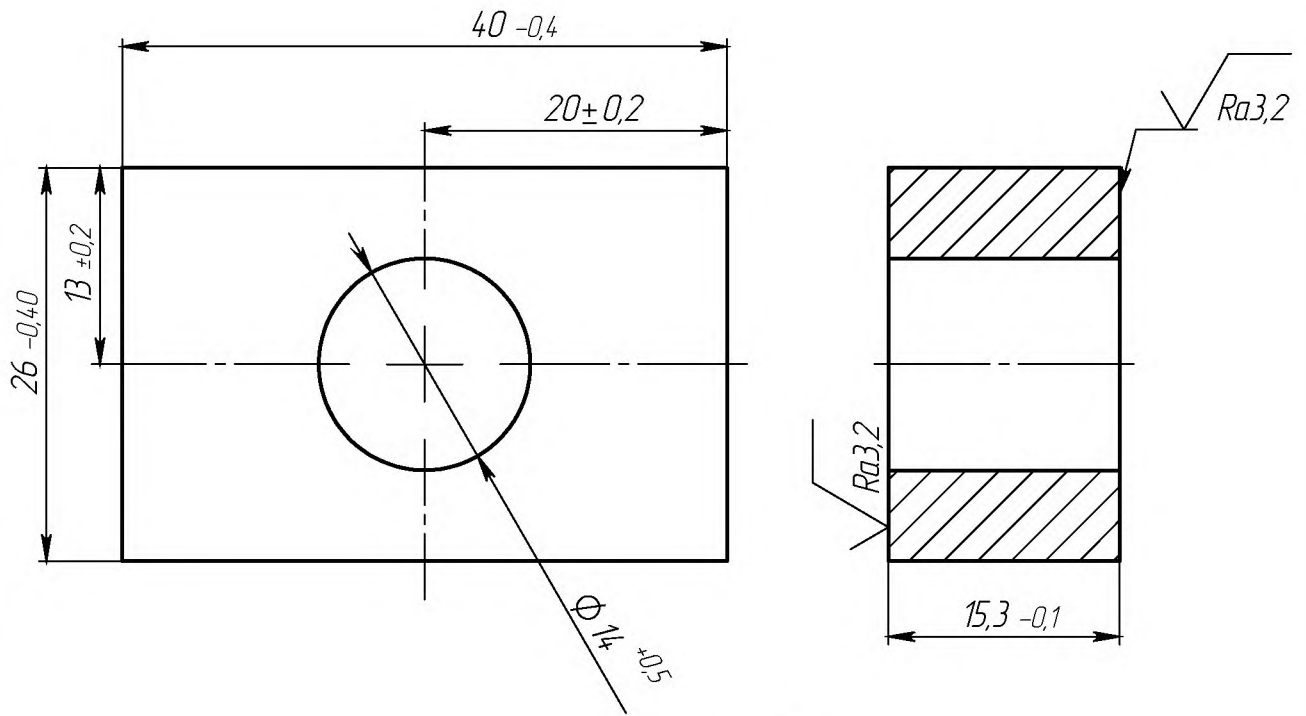


ППК.05.003-У

$\sqrt{Ra6,3}$ ($\sqrt{\quad}$)



1. Острые кромки притупить фаской 0,5...1x45°.

| | | |
|--------------|--------------|----------------|
| Взам. инв. № | Инв. № дцкл. | Подпись и дата |
| | | |

| | |
|--------------|----------------|
| Инв. № подл. | Подпись и дата |
| | |

| | | | |
|----------|----------|-------|------|
| Изм/Лист | № докум. | Подп. | Дата |
| Разраб. | | | |
| Пров. | | | |
| Т.контр. | | | |
| Н.контр. | | | |
| Согл. | | | |
| Утв. | | | |

ППК.05.003-У

Шаўда

| | | |
|--------|----------|---------|
| Лист | Масса | Масштаб |
| | 0.11 | 2:1 |
| Лист 1 | Листов 1 | |