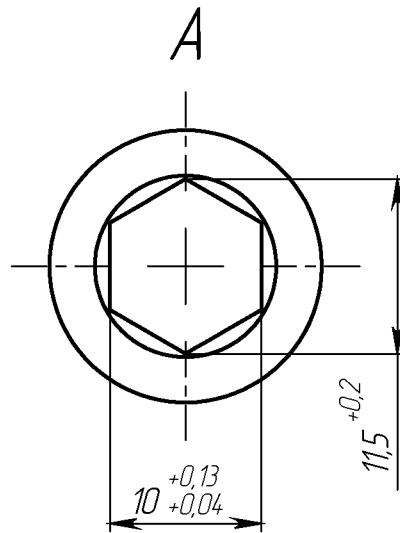
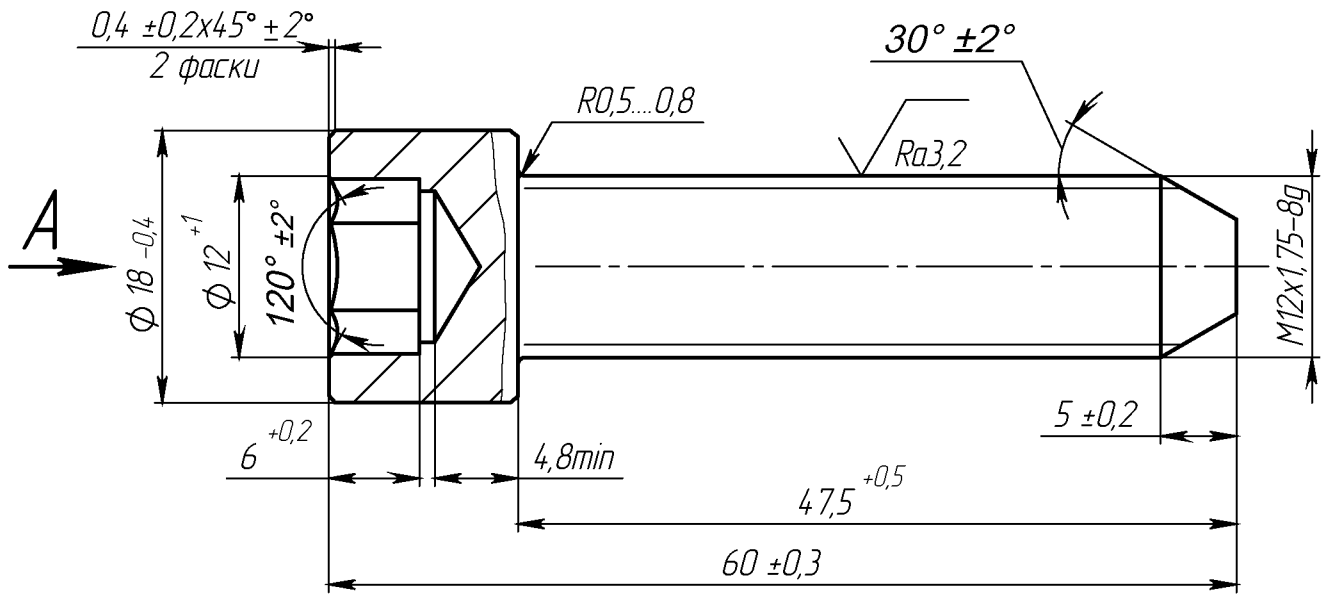


Г-70050У111

$\sqrt{Ra\ 6,3}$



1. 197..235 НВ.
2. Покрытие: Ц6 или Хим. Окс. прм.

Инв. № подл.	Взам. инв. №	Инв. № дцкл.	Подпись и дата

Изм/Лист	№ докум.	Подп.	Дата
Разраб.			
Пров.			
Т.контр.			
Н.контр.			
Созл.			
Утв.			

ППК.05.004-У

Винт

Лист	Масса	Масштаб
	0,05	2:1
Лист	Листов 1	