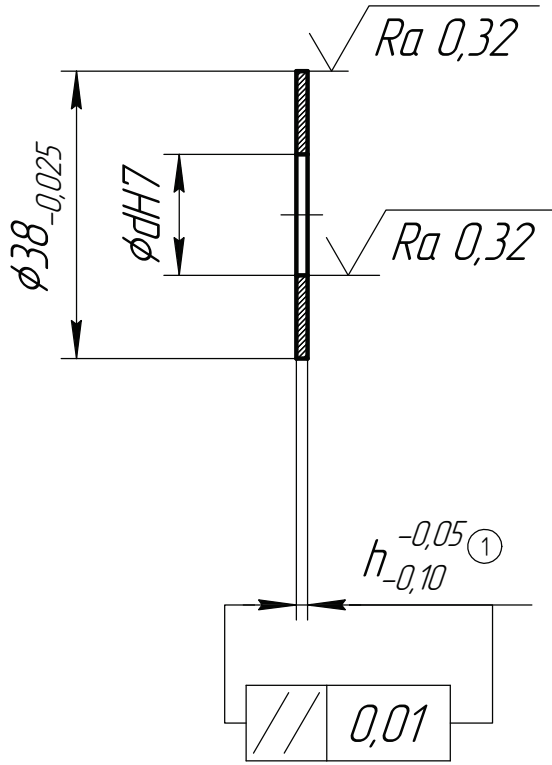


ВРЛМ.292161.004

√ Ra 1,6 (√)

Перв. примен.

Справ. №



Обозначение	d	h	Масса
ВРЛМ.292161.004	16	1,5	10,99
-01		2,0	14,65
-02		2,5	18,31
-03		3,0	21,97
-04		3,5	25,64
-05		4,0	29,30
-06		4,5	32,96
-07		5,0	36,62
-08	22	1,5	8,88
-09		2,0	11,84
-10		2,5	14,80
-11		3,0	17,76
-12		3,5	20,72
-13		4,0	23,68
-14		4,5	26,63
-15		5,0	29,59

КООПЕРАЦИЯ

1. 52...56 HRC.

2. Общие допуски по ГОСТ 30893.1 : H14, h14, ± $\frac{IT14}{2}$.

3. Общие допуски формы и расположения по ГОСТ 30893.2-К.

4. Острые кромки притупить R0,1 не более.

Подп. и дата

Инд. № докл.

Взам. инв. №

Подп. и дата

Инд. № подл.

1	Зам. Б/И			08.02.2024
Изм.	Лист	№ докум.	Подп.	Дата
		Сомов		08.02.2024
Пров.	Анисимов			
Т.контр.	Никулин			
Н.контр.	Криг			
Утв.	Соловьев			

ВРЛМ.292161.004

Переходник

Сталь ХВГ ГОСТ 5950-2000

Лист	Масса	Масштаб
	См. табл.	1:1
Лист	Листов	1

