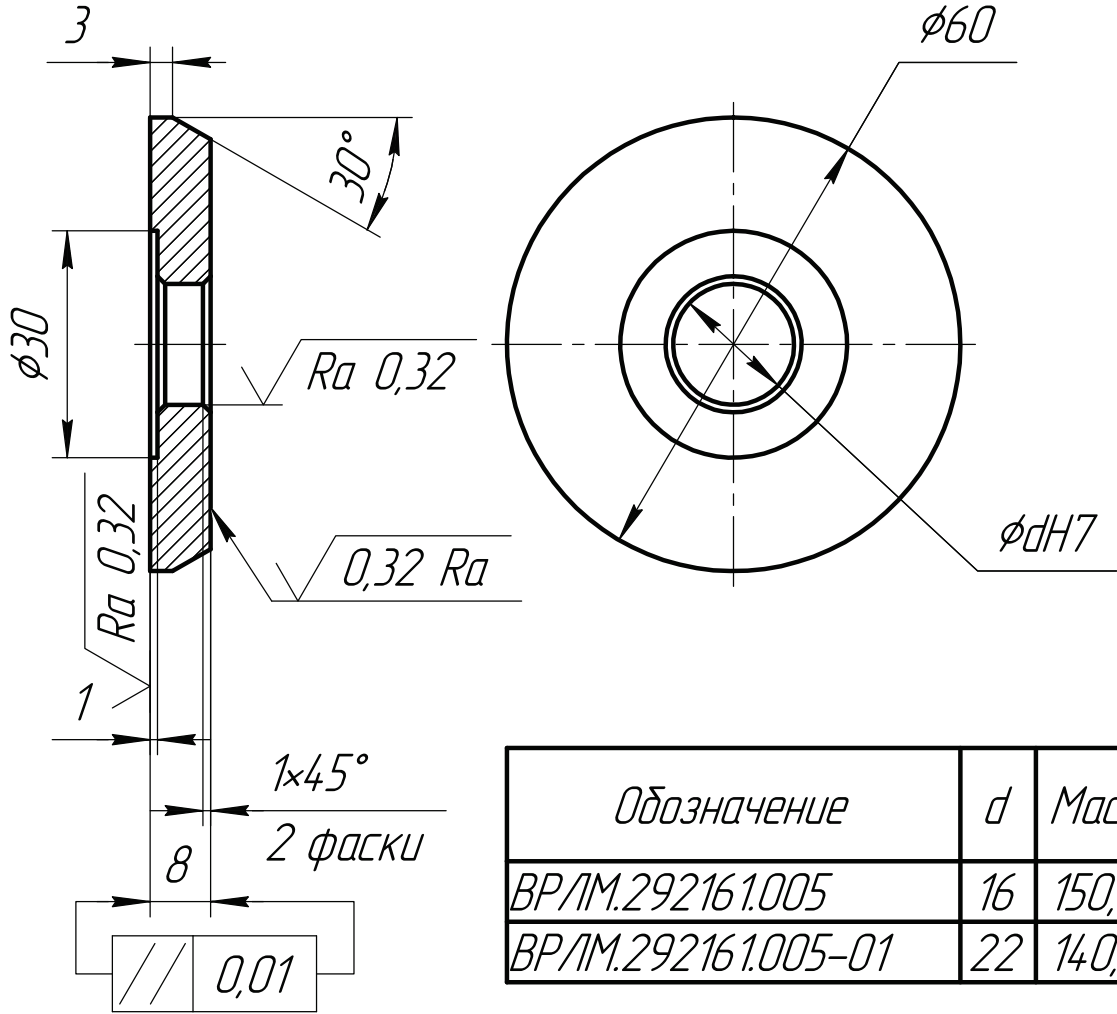


БРЛМ.292161.005

$\sqrt{Ra\ 3,2\ (\checkmark)}$



Обозначение	d	Масса
БРЛМ.292161.005	16	150,22
БРЛМ.292161.005-01	22	140,23

КООПЕРАЦИЯ

1. 47...52 HRC.

2. Общие допуски по ГОСТ 30893.1 : H14, h14, $\pm \frac{IT14}{2}$.

3. Общие допуски формы и расположения по ГОСТ 30893.2-К.

4. Острые кромки притупить R0,1 не более.

Перв. примен.
Справ. №
Подп. и дата
Инв. № дробл.
Взам. инв. №
Подп. и дата
Инв. № подл.

Изм.	Лист	№ докум.	Подп.	Дата
Разраб.		Сомов	<i>[Signature]</i>	28.11.2023
Пров.		Анисимов	<i>[Signature]</i>	
Т.контр.		Никулин	<i>[Signature]</i>	
Н.контр.		Криг	<i>[Signature]</i>	
Утв.		Соловьев	<i>[Signature]</i>	

БРЛМ.292161.005

Обкладка

Сталь ХВГ ГОСТ 5950-2000

Лит.	Масса	Масштаб
	См. табл.	1:1
Лист	Листов	1

