

067.312.01.00-2503

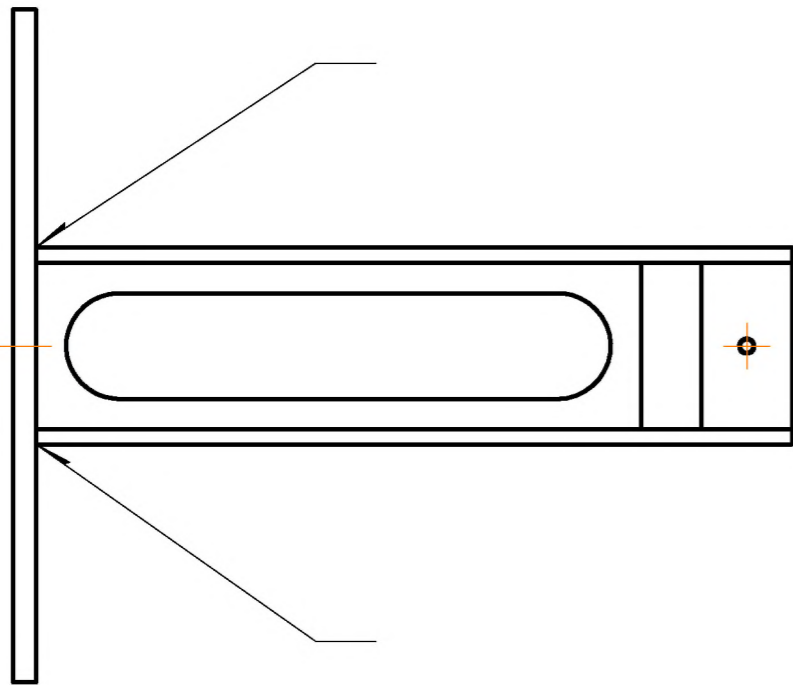
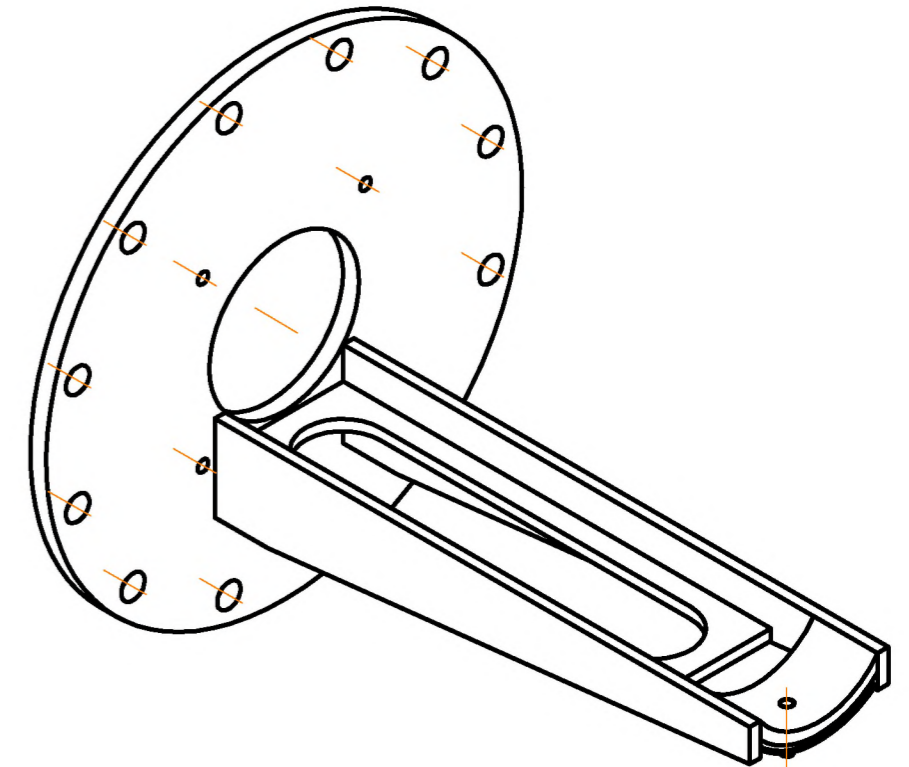
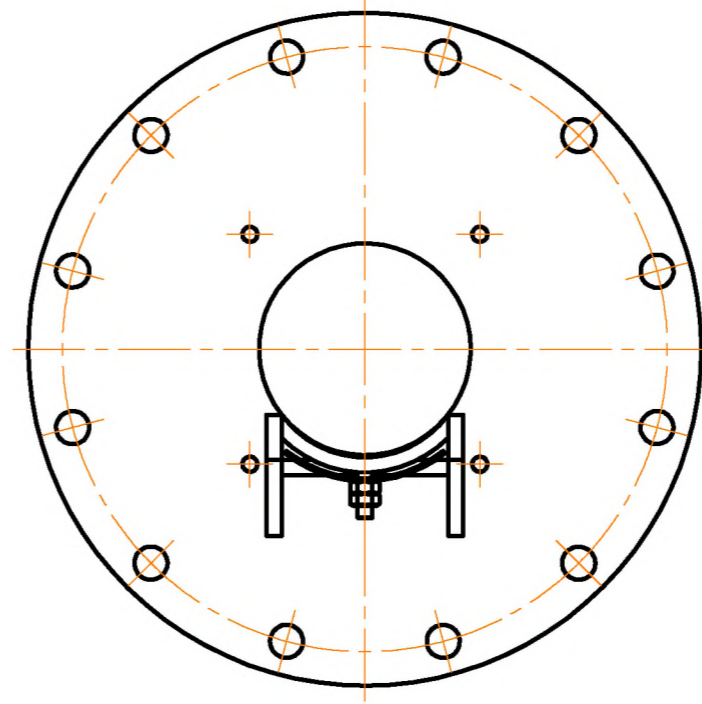
515

445

43,3

4

1



Перв. примен.

Справ. №

Подп. и дата

Изм. № д.ц.д.

Взам. инв. №

Подп. и дата

Изм. № подл.

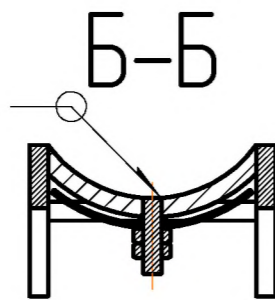
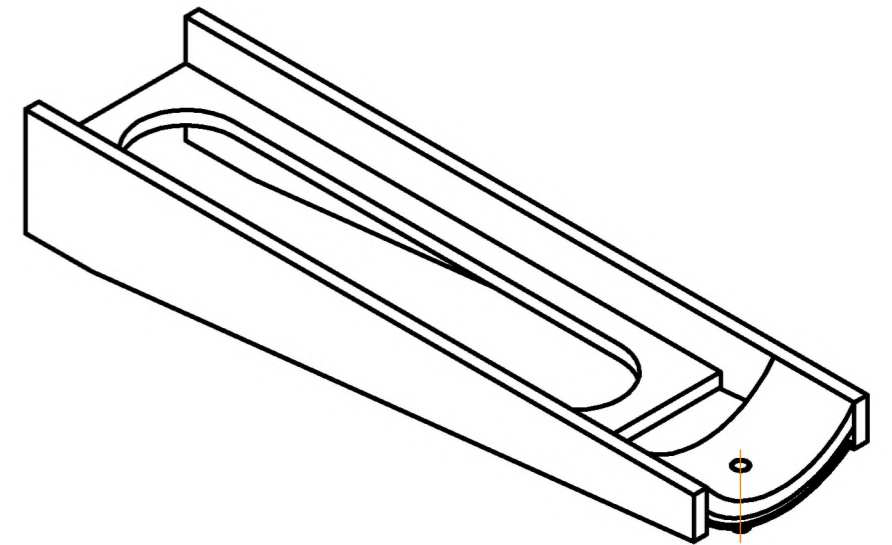
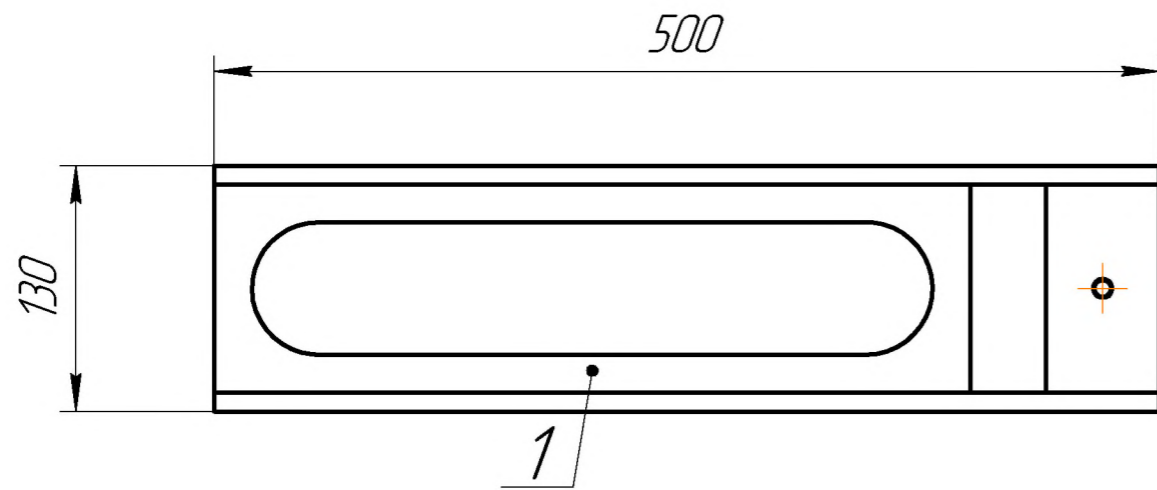
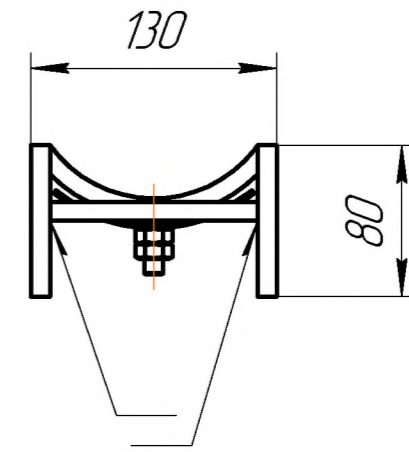
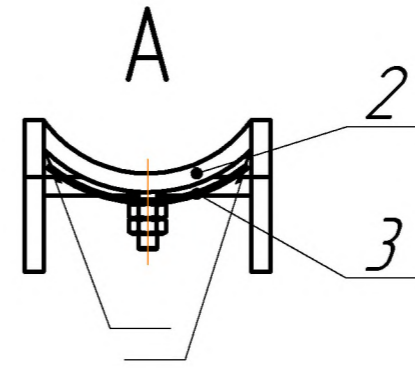
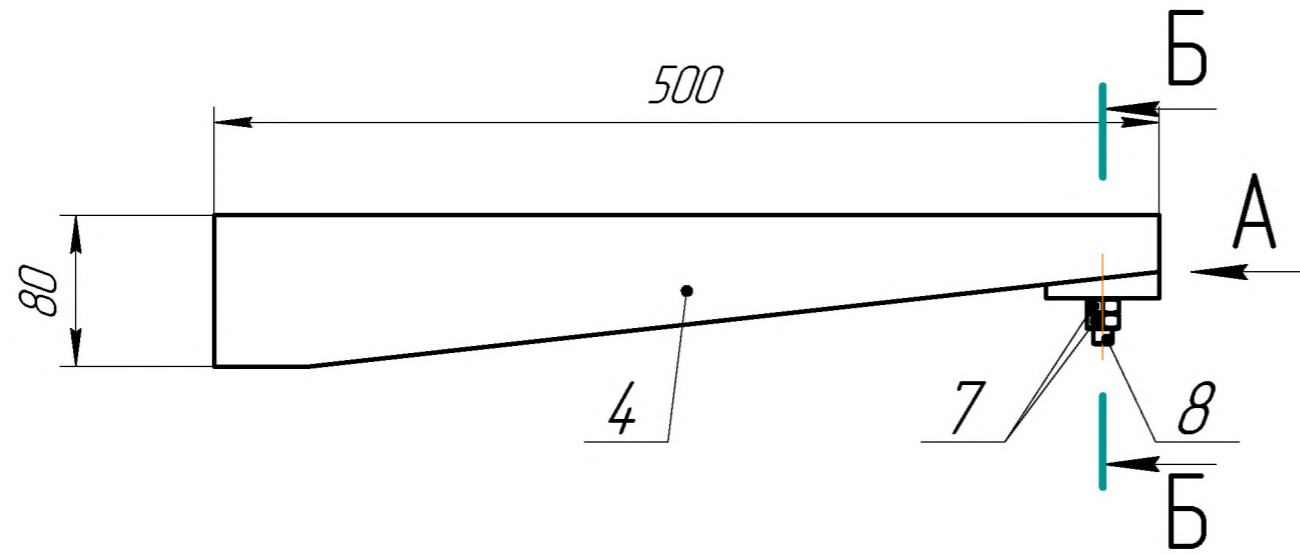
					067.312.01.00-2503			
Изм.	Лист	№ докум.	Подп.	Дата	Промежуточный фланец	Лит.	Масса	Масштаб
Разраб.							22,67	1:5
Проб.						Лист	Листов	1
Т.контр.								
И.контр.								
Утв.								

Копировал

Формат А3

Перв. примен.		Формат	Зона	Поз.	Обозначение	Наименование	Кол.	Примечание	
Стр. №						<u>Сборочные единицы</u>			
		A3		1	067.312.02.00-2503	Поддержка	1		
						<u>Детали</u>			
		A4		4	067.312.07.00-2503	Фланец водоохлаждаемого патрудка	1		
Подп. и дата		Изм. № дробл.		Взам. инв. №		Подп. и дата			
Изм. № подл.		Изм. Лист		№ докум.		Подп.		Дата	
Разраб.		Лит.		Лист		Листов		1	
Пров.									
Н.контр.									
Утв.									
					067.312.01.00-2503				
					Промежуточный фланец				
					Копировал				
					Формат А4				

067.312.02.00-2503



Перв. примен.

Справ. №

Подп. и дата

Инд. № дцкл.

Взам. инв. №

Подп. и дата

Инд. № подл.

					067.312.02.00-2503			
Изм.	Лист	№ докум.	Подп.	Дата	Поддержка	Лит.	Масса	Масштаб
Разраб.							6,81	1:4
Проб.						Лист	Листов 1	
Т.контр.								
И.контр.								
Утв.								

067.312.07.00-2503

Перв. примен.

Справ. №

Подп. и дата

Инв. № дубл.

Взам. инв. №

Подп. и дата

Инв. № подл.

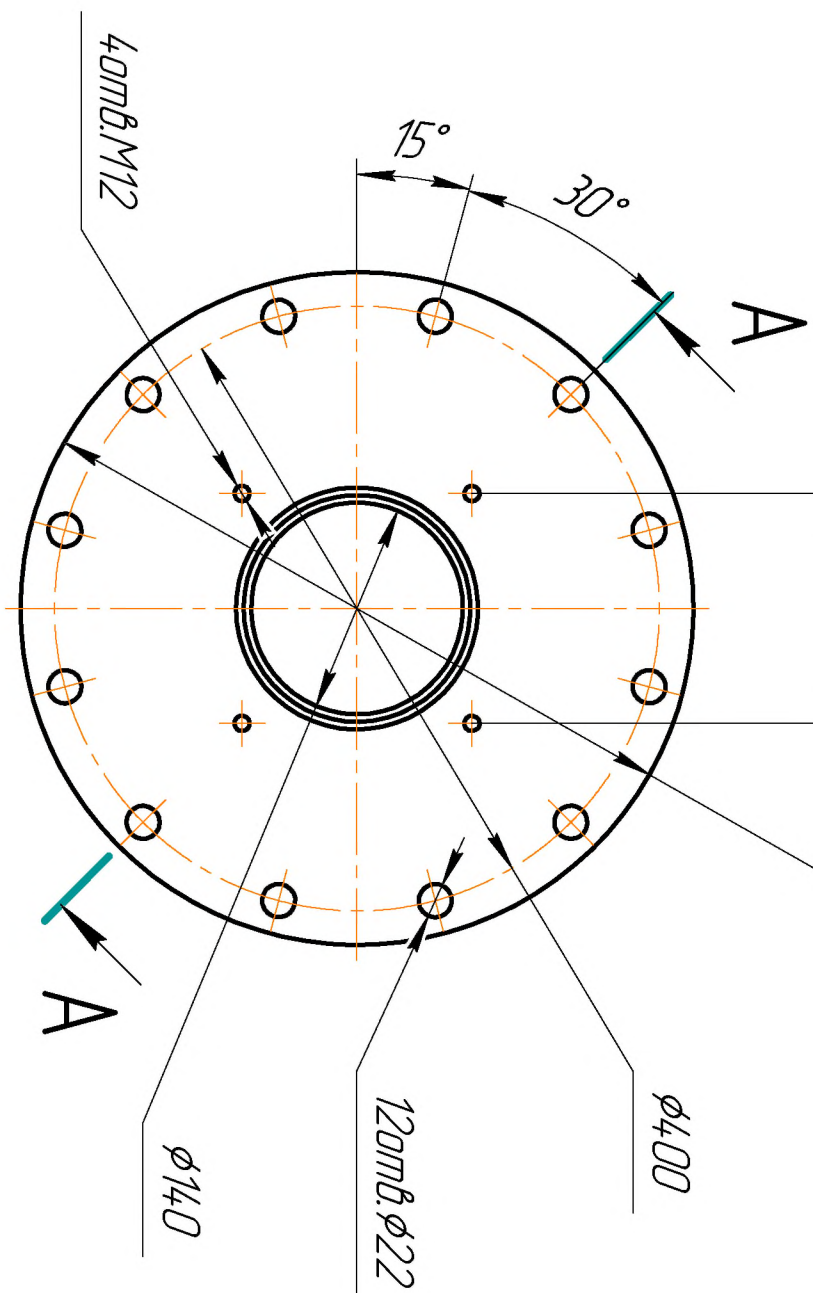
□ 152

φ445

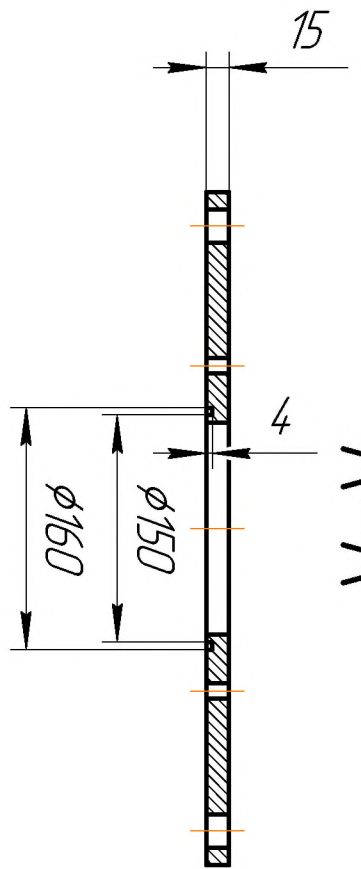
φ400

12штв. φ22

φ140



A-A



067.312.07.00-2503

Фланец
водооткаждаемого
патрубка

08Х20Н14С2

Лист

Масса

Масштаб

15,86

1:5

Лист

Листов

1

Изм.	Лист	№ док-м	Подп.	Дата
Разработ.				
Проб.				
Технпр.				
Начнпр.				
Упр.				

Копирован

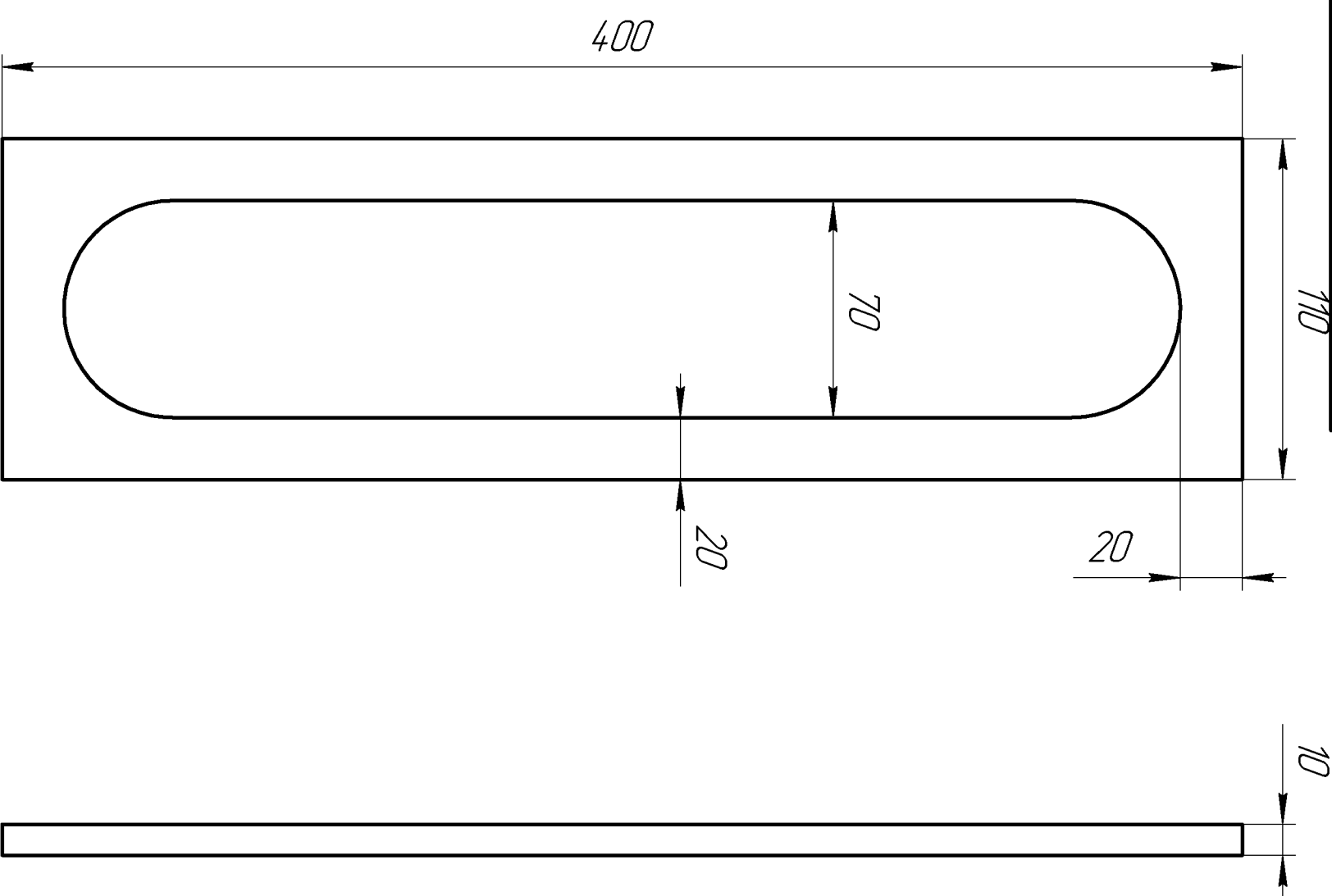
Формат А4

Перв. примен.		Формат	Зона	Поз.	Обозначение	Наименование	Кол.	Примечание
Справ. №		A4		1	067.312.03.00-2503	Распорка	1	
		A4		2	067.312.04.00-2503	Ложе	1	
		A4		3	067.312.05.00-2503	Прижимная пластина	1	
		A4		4	067.312.06.00-2503	Укосина	2	
		<u>Стандартные изделия</u>						
				7	Гайка M10	M10 DIN 934 Гайка шестигранная	2	
				8	Шпилька M10 X 40	Шпилька M10	1	
Подп. и дата		Взам. инв. №		Инв. № дубл.		Подп. и дата		
Подп. и дата		Взам. инв. №		Инв. № дубл.		Подп. и дата		
Инв. № подл.		Изм. Лист		№ докум.		Подп.		Дата
Разраб.								
Пров.								
Н.контр.								
Утв.								
067.312.02.00-2503								
Поддержка						Лит.	Лист	Листов
								1

Инв. № подл.	Подп. и дата	Взам. инв. №	Инв. № дубл.	Подп. и дата

Справ. №	Перв. примен.

Изм.	Лист	№ докум.	Подп.	Дата
Разработ.				
Проб.				
Т.контр.				
Н.контр.				
Удб.				



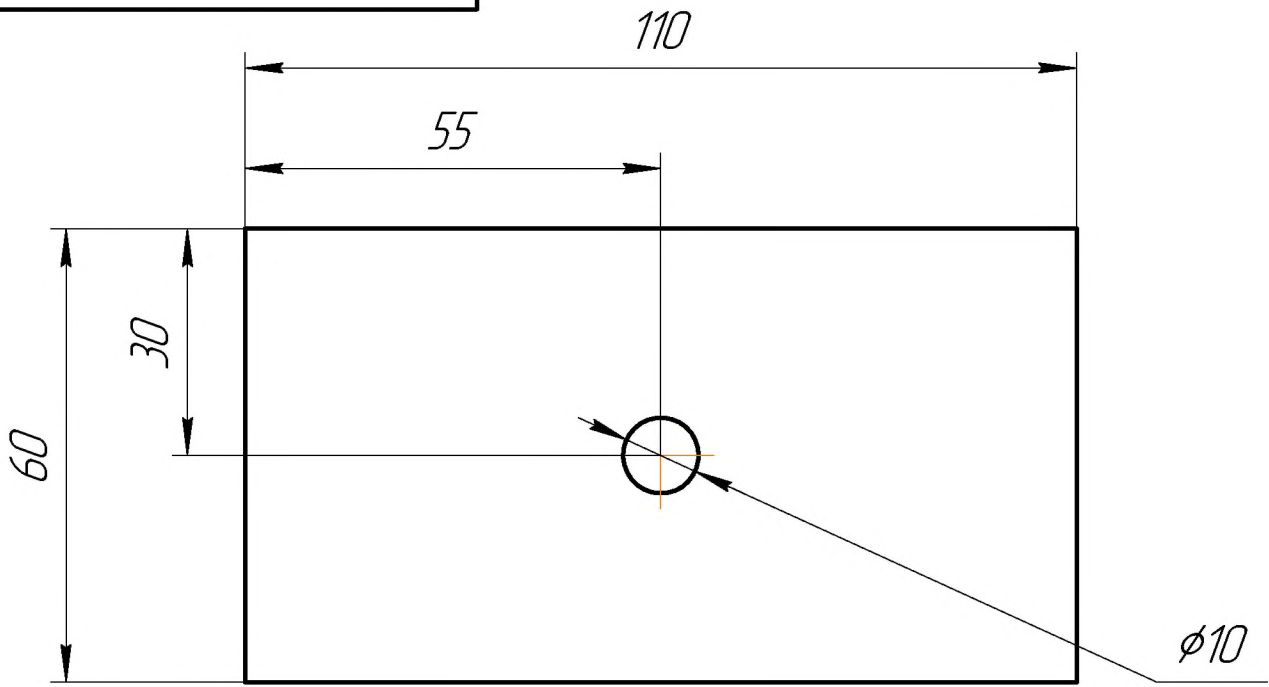
067.312.03.00-2503

067.312.03.00-2503	
Распорка	
08Х20Н14С2	
Лист	Масса
1	1,56
Листов	Масштаб
1	1:2

067.312.04.00-2503

Перв. примен.

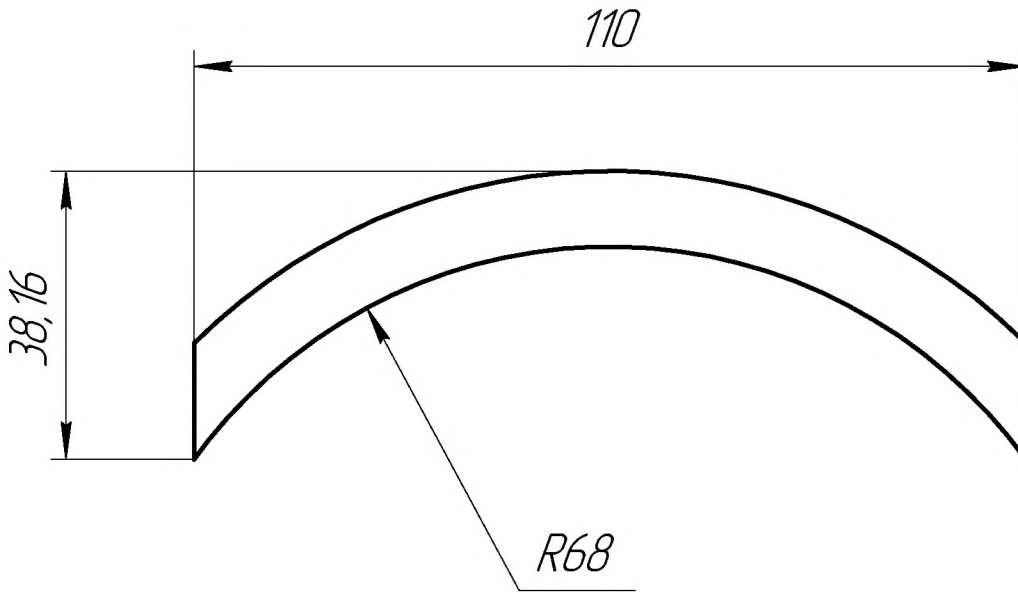
Справ. №



Подп. и дата

Изм. № докл.

Взам. инв. №



Подп. и дата

Изм. № подл.

Изм.	Лист	№ докум.	Подп.	Дата
Разраб.				
Пров.				
Т.контр.				
И.контр.				
Утв.				

067.312.04.00-2503

Ложе

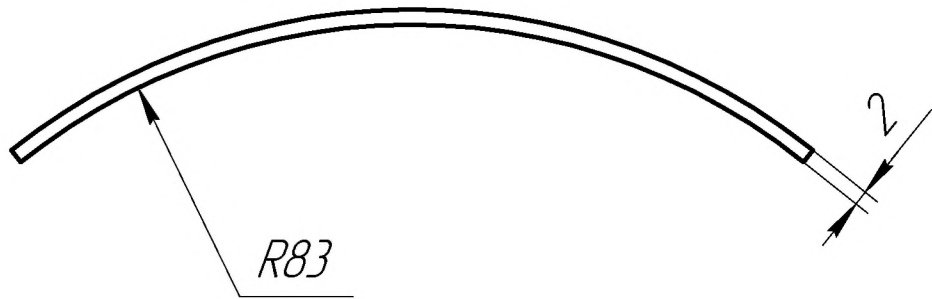
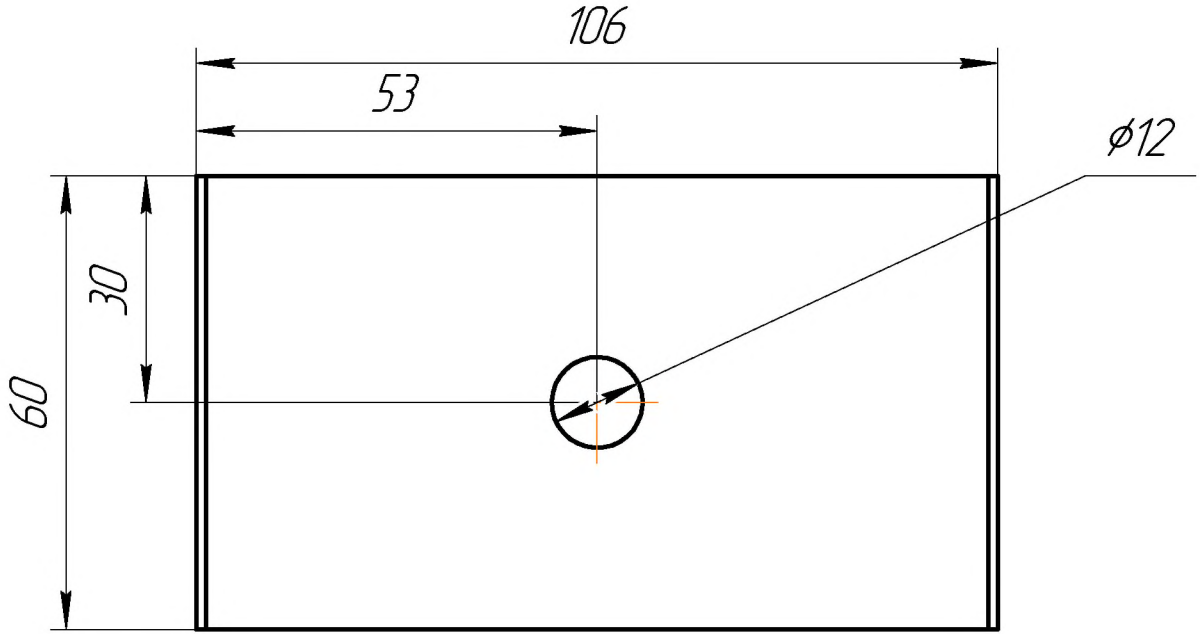
08X20H14C2

Лит.	Масса	Масштаб
	0,58	1:1
Лист	Листов	1

067.312.05.00-2503

Перв. примен.

Стр. №



Подп. и дата

Инд. № дробл.

Взам. инв. №

Подп. и дата

Инд. № подл.

067.312.05.00-2503

Изм.	Лист	№ докум.	Подп.	Дата
Разраб.				
Пров.				
Т.контр.				
Н.контр.				
Утв.				

Прижимная
пластина

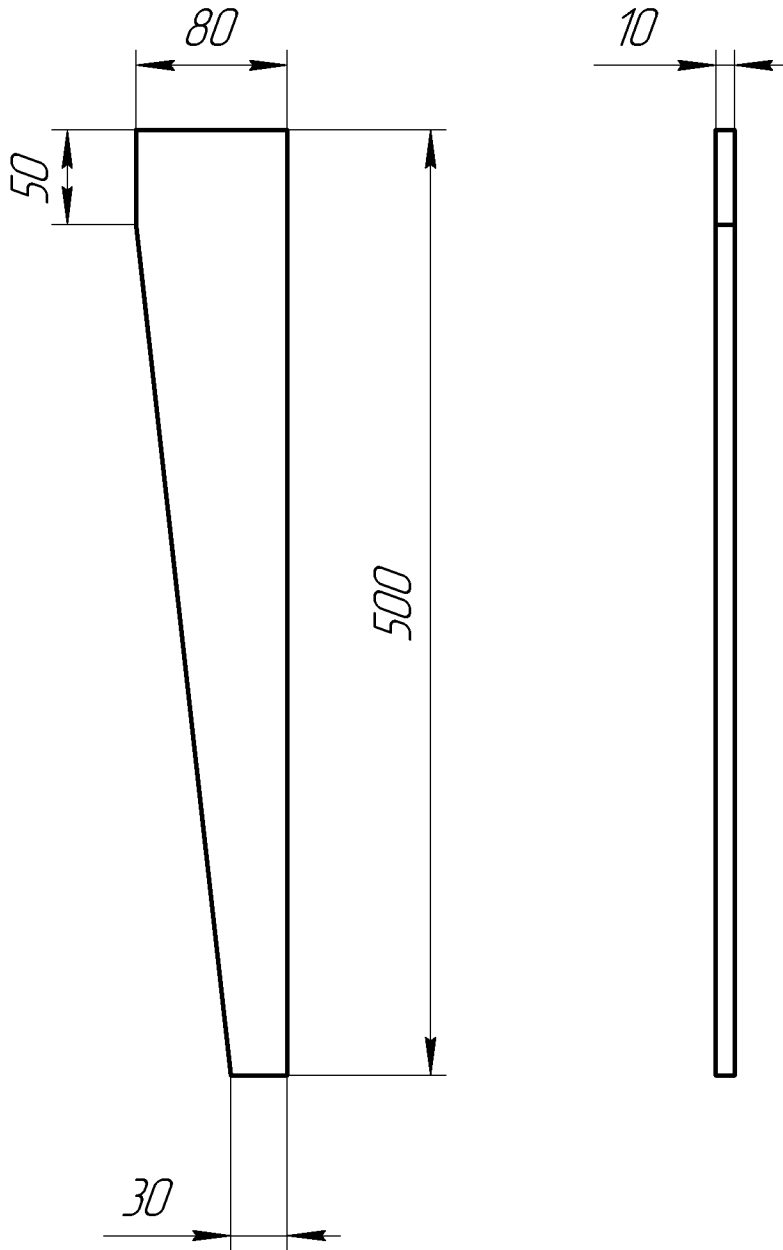
08X20H14C2

Лит.	Масса	Масштаб
	0,1	1:1
Лист	Листов	1

067.312.06.00-2503

Перв. примен.

Справ. №



Подп. и дата

Инд. № дробл.

Взам. инв. №

Подп. и дата

Инд. № подл.

067.312.06.00-2503

Изм.	Лист	№ докум.	Подп.	Дата
Разраб.				
Пров.				
Т.контр.				
И.контр.				
Утв.				

УКОСИНА

08X20H14C2

Лит.	Масса	Масштаб
	2,26	1:4
Лист		Листов 1