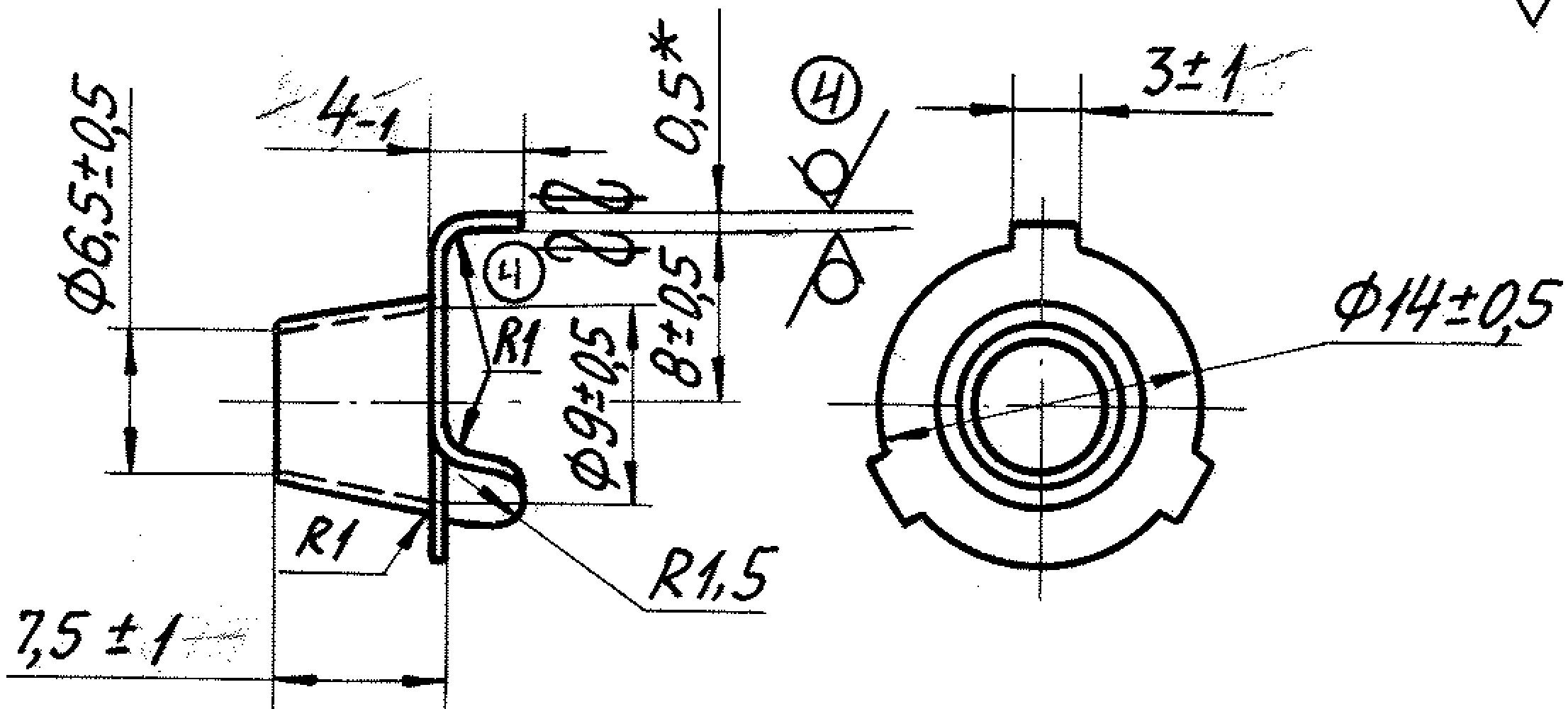


26.045

Перв. примен.

Справ. №



1. Заменитель материала - латунь ЛС59-1
ГОСТ 15527-70.

2. Надрывы в местахгиба не допускаются.
3. *Размер для справок.

Подп. и дата

Инв. № дубл.

Взам. инв. №

Подп. и дата

Инв. № подл.

Изм.	Лист	№ докум.	Подп.	Дата
Разраб.				
Пров.				
Т. контр.				
Нач. К.Б.				
Н. контр.				
Утв.				

26.045

Конус верхний

Лит.	Масса	Масштаб
------	-------	---------

	0,001	2:1
--	-------	-----

Лист	Листов
------	--------

1

Лист Л63-М-0,5 90
ГОСТ 931-78 (4)

Формат А1