

26.050-1

Rz 80

Перв. примен.

Справ. №

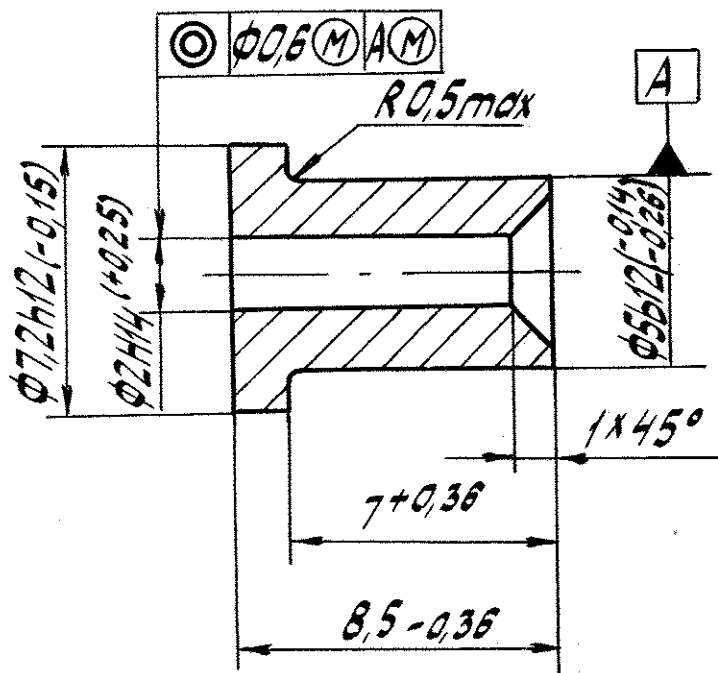
Подп. и дата

Изм. № дубл.

Взам. инв. №

Подп. и дата

Изм. № подл.



1. Материал - заменитель латунь Л68
ГОСТ 15527-70.

2. Покрытие. Гор. Припой ПОС40 ГОСТ 21931-76.

| Изм. | Лист | № докум. | Подп. | Дата |
|-----------|------|----------|-------|------|
| Разраб. | | | | |
| Проверил | | | | |
| Т. контр. | | | | |
| Нач. КБ | | | | |
| Н. контр. | | | | |
| Утвердил | | | | |

26.050-1

Контакт

| Лит. | Масса | Масштаб |
|------|----------|---------|
| | 0,0009 | 5:1 |
| Лист | Листов / | |

Латунь Л63 ГОСТ 15527-70