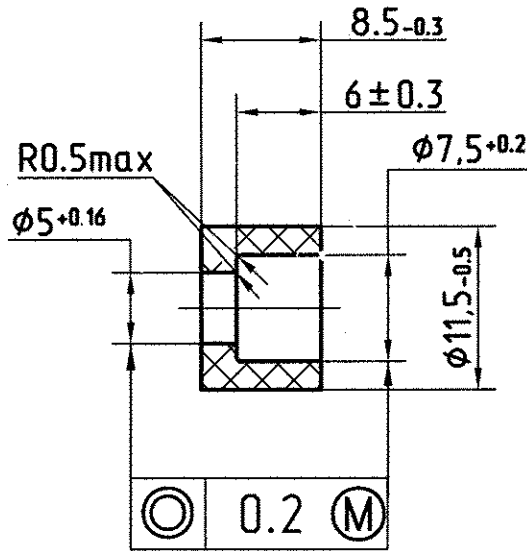


150'9Z

2,5

Перв. примен.

Справ. №



1. Материал- заменитель : Пресс-материал ДСВ-2Р-2М, ГОСТ 17478-95.
2. Остальные т.т. по ОСТ4 ГО.005.051.

Подп. и дата

Взам. инв.№ Инв.№ дубл.

Подп. и дата

Инв.№ подл.

Изм/Лист	№ докум.	Подп.	Дата
Разраб.			
Проб.			
Т.контр.			
Нач.КО			
Н.контр.			
Утв.			

26.051

Втулка изоляционная

Пресс-материал
АГ-4В ГОСТ 20437-89

Лит.	Масса	Масштаб
	0,0012	2:1
Лист	Листов	1