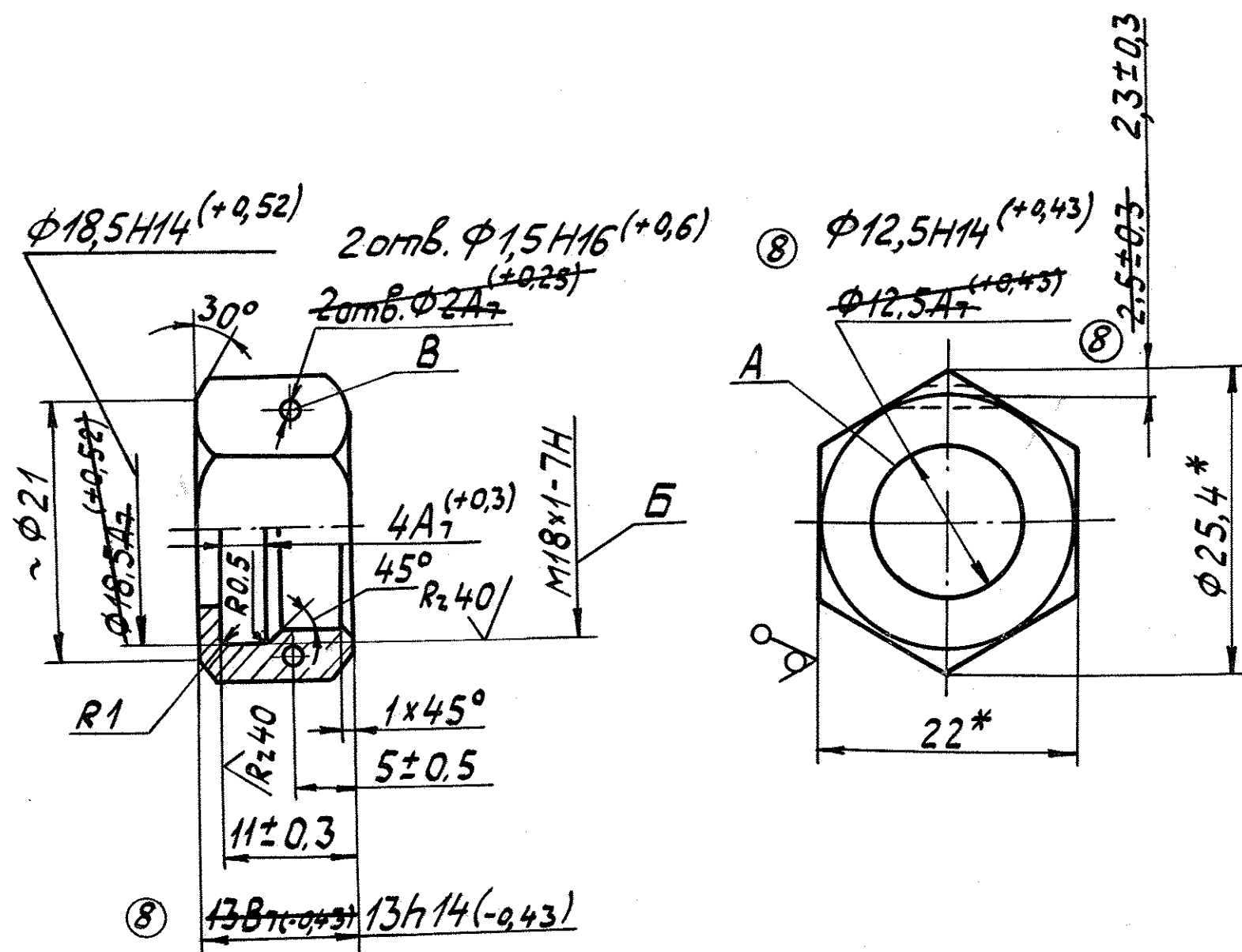


R_z80/√(✓)



1. Заменители материала - стали 15, 25, 30, 35, 45 ГОСТ 1050-74, 88
2. Допуск соосности отв. А и Б 0,5 мм в радиусном выражении.
3. Допуск симметричности отв. Б и шестигранника 0,3 мм в радиусном выражении.
4. Допускается выход отв. В в отв. Б.
5. Покрытие Ц.9Хр.
6. * Размеры для справок.

26.052

Гайка

шестигранник
22-5 ГОСТ 8560-78
20 ГОСТ 1051-73