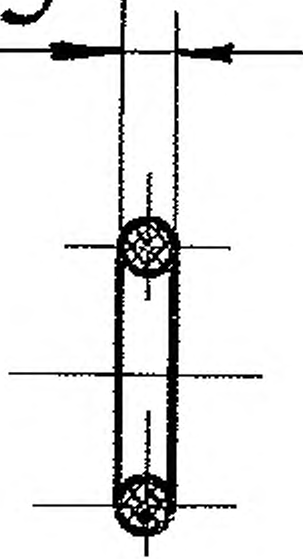


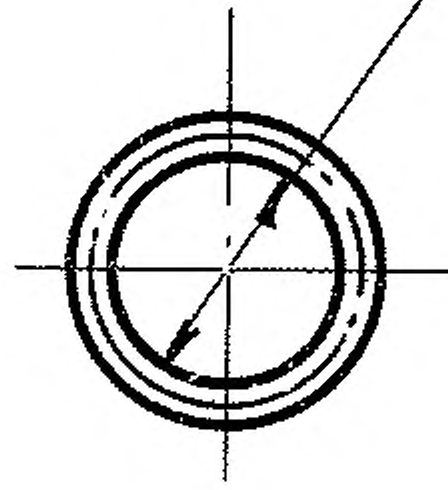
Перв. применен.

Справ. №

$\Phi 3 \pm 0,3$



$\Phi 14 \pm 1$



1. Маркировать на бирке. 22.19.73.111
 2. Остальные т.т. по ТУ 005 216-75 ~~на изделия~~ 2020 99, код 253110 (подвижное)
 3. Материал - заменитель ~~резина~~ ^{смесь резиновая} 98-1, ~~код 25.3111 П. Гарантии по гарантийной спецификации ИСПС-606-91/4202.~~
- 98-1Б, ТУ 005 216-99, НО-68-1Б ТУ 005 216-2020.

Подпись и дата

Инв. № дубл.

Взамен инв. №

Подпись и дата

Инв. № подл.

200015

Изм.	Лист	№ докум.	Подп.	Дата
Разраб.				
Пров.				
Т. контр.				
Нач. К.Б.				
Н. контр.				
Утв.				

30.140

КОЛЬЦО

Лит.	Масса	Масштаб
------	-------	---------

	0,0002	1:1
--	--------	-----

Лист	Листов
------	--------

~~резина~~ 98-1 НО-68-1
смесь резиновая
ТУ 005 216-75 99 2020