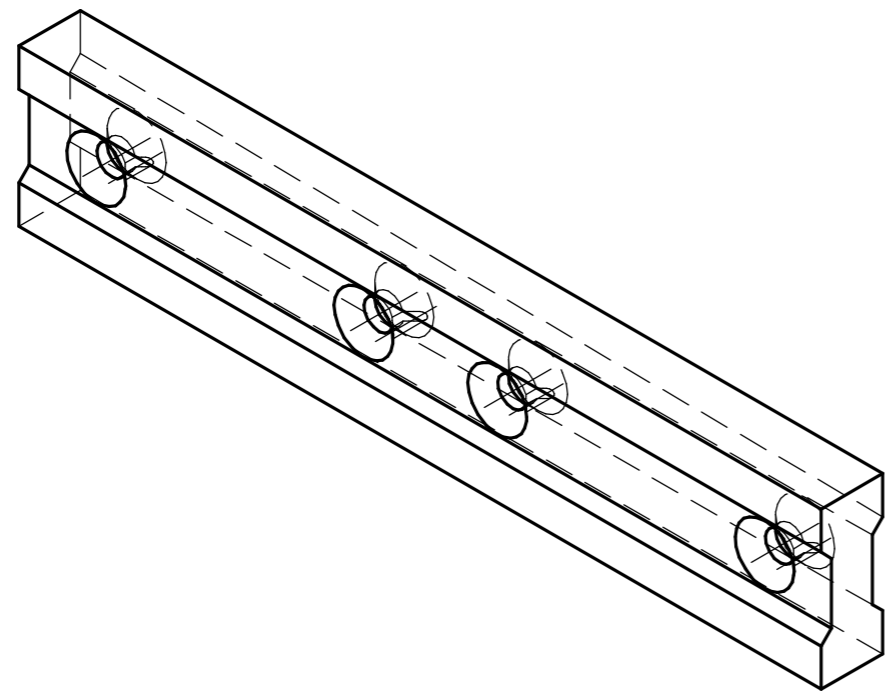
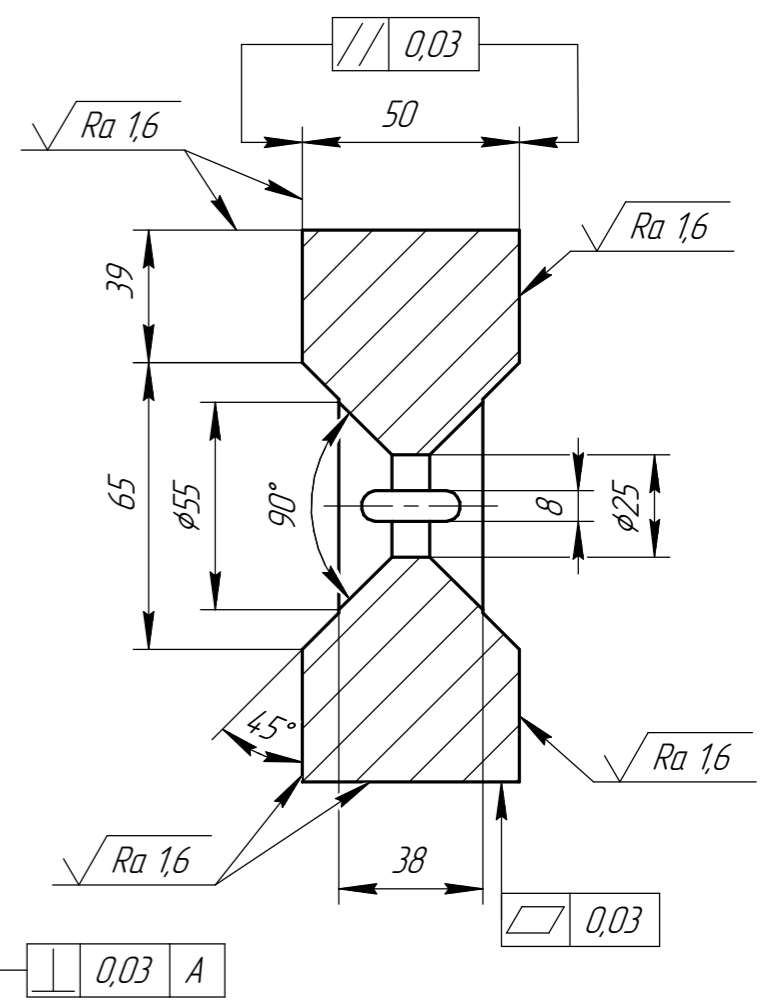
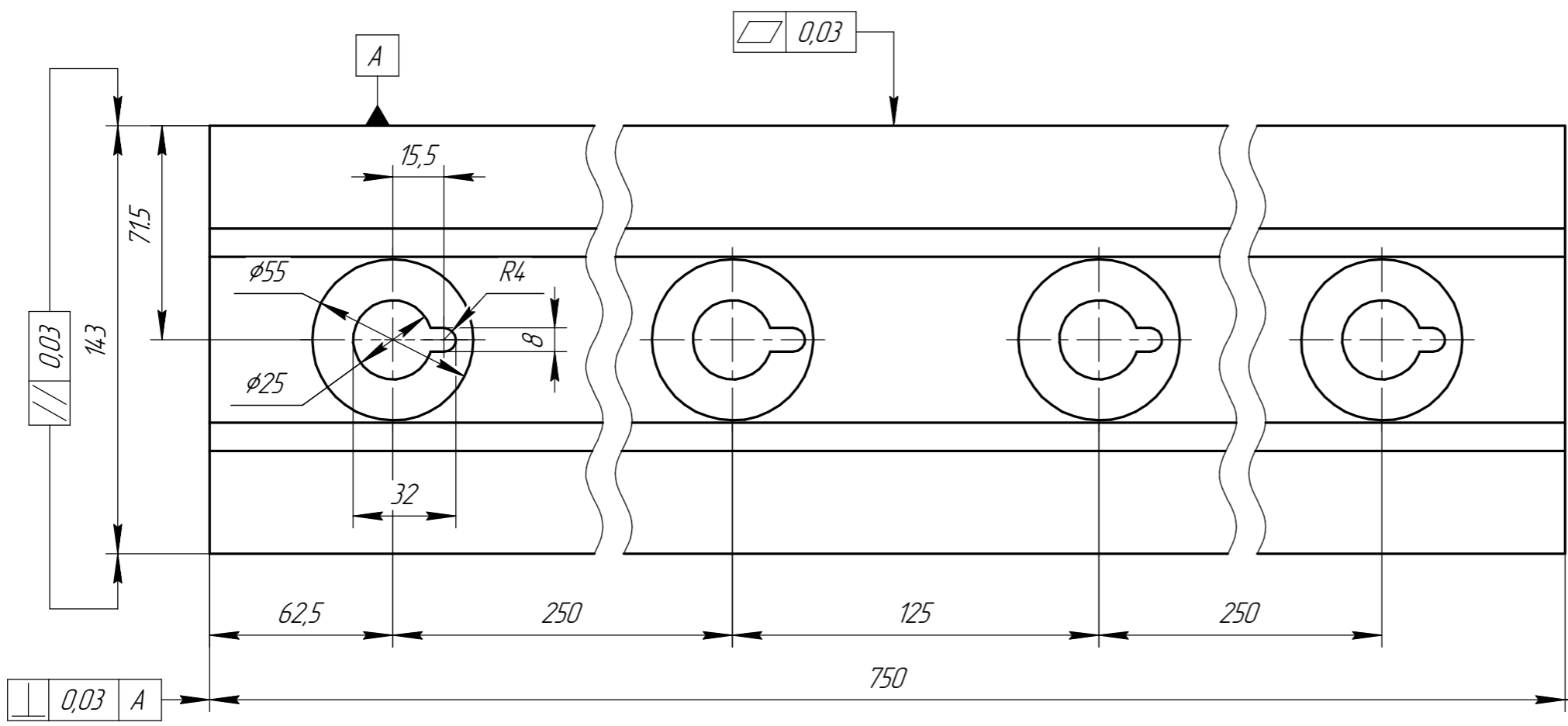


23267.13.05-01 B

$\sqrt{Ra 12,5 (\checkmark)}$



1 Неуказанные предельные отклонения размеров H14, h14,  $\pm \frac{IT14}{2}$ .  
 2 253-255 HB

Изм. №	Изм. №	Изм. №	Изм. №	Изм. №
Изм. №	Изм. №	Изм. №	Изм. №	Изм. №
Изм. №	Изм. №	Изм. №	Изм. №	Изм. №
Изм. №	Изм. №	Изм. №	Изм. №	Изм. №
Изм. №	Изм. №	Изм. №	Изм. №	Изм. №

				<b>23267.13.05-01 B</b>			
Изм. Лист	№ докум.	Подп.	Дата	<b>Нож</b>	Лит.	Масса	Масштаб
Разраб.					И	40,4	1:2
Проб.	Селезнев В.П.				Лист	Листов 1	
Т.контр.					Сталь 6ХВ2С ГОСТ 5950-2000		
И.контр.				АО "Уральская Сталь"			
Утв.				ПКЦ			
				Копировал		Формат А3	