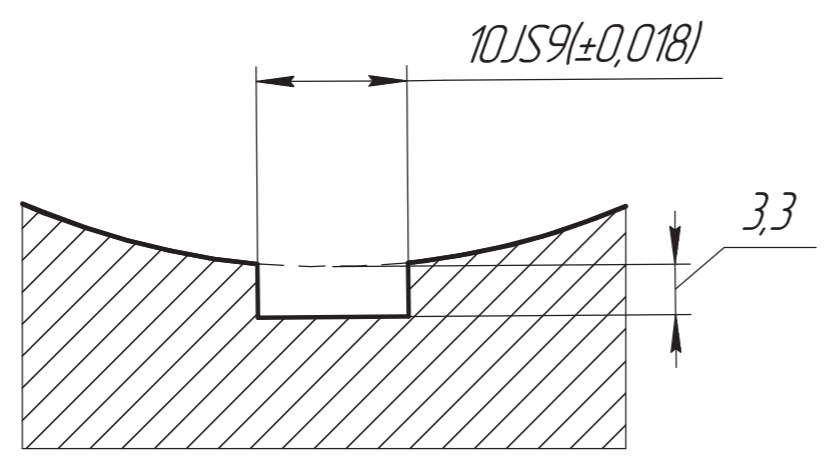


A-A(2:1) ☉



1. Общие допуски по ГОСТ 30893.2 – тк.
2. Острые кромки притупить 0,3-0,2 мм.

**ОБ ИЗМЕНЕНИИ  
НЕ СООБЩАЕТСЯ**

BP/M045234.001.001				Лит.	Масса	Масштаб	
Изм.	Лист	№ докум.	Подп.	Дата	Планшайба	63,74	1:2
Разраб.	Гарифуллин	Суров	18.12.2024				
Проб.	Никитин	Бел			Лист	Листов	1
Т.контр.					Сталь 40X ГОСТ 4543-71		
Н.контр.	Соловьев				Копировал		
Утв.	Соловьев						

Лист № 01  
Справа № BP/M045234.001.001.06  
Подп. и дата  
Инд. № дробл.  
Взам. инв. №  
Подп. и дата  
Инд. № подл.