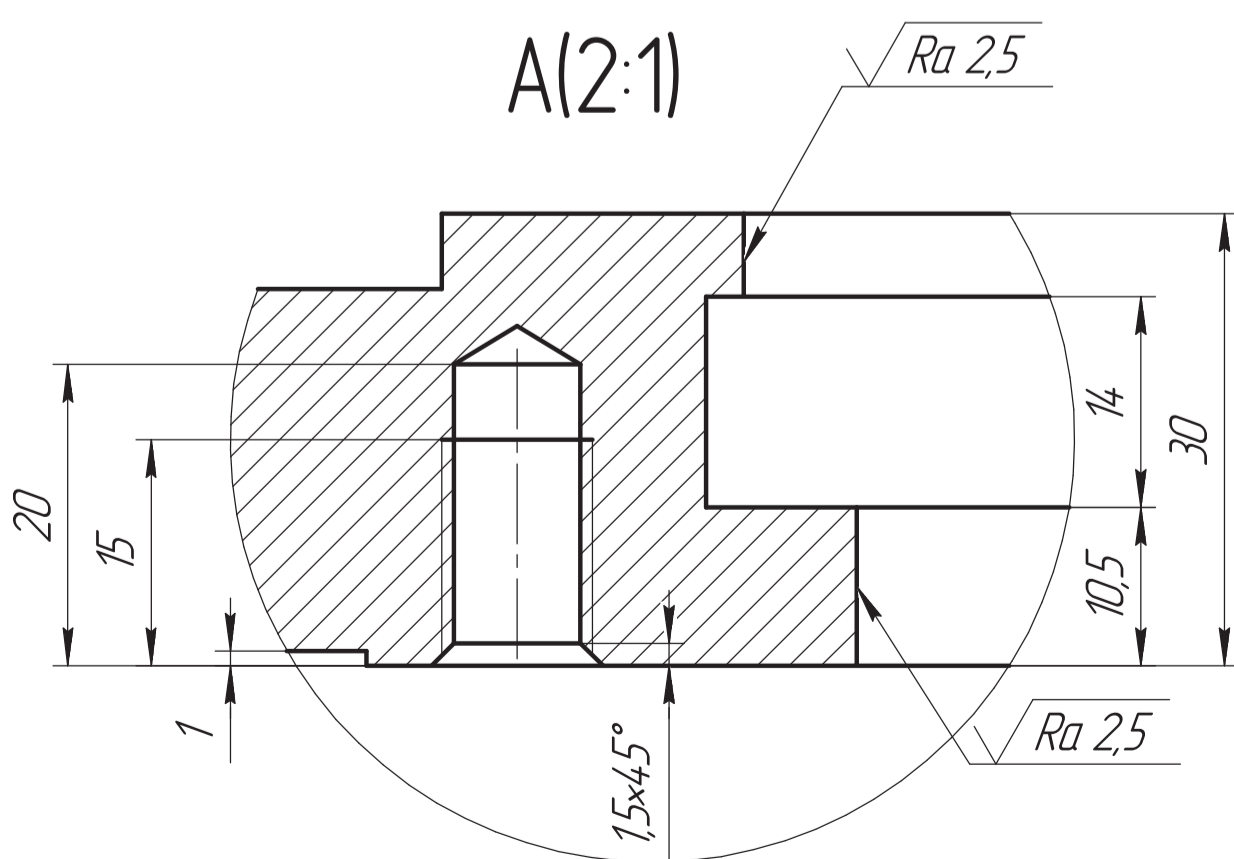
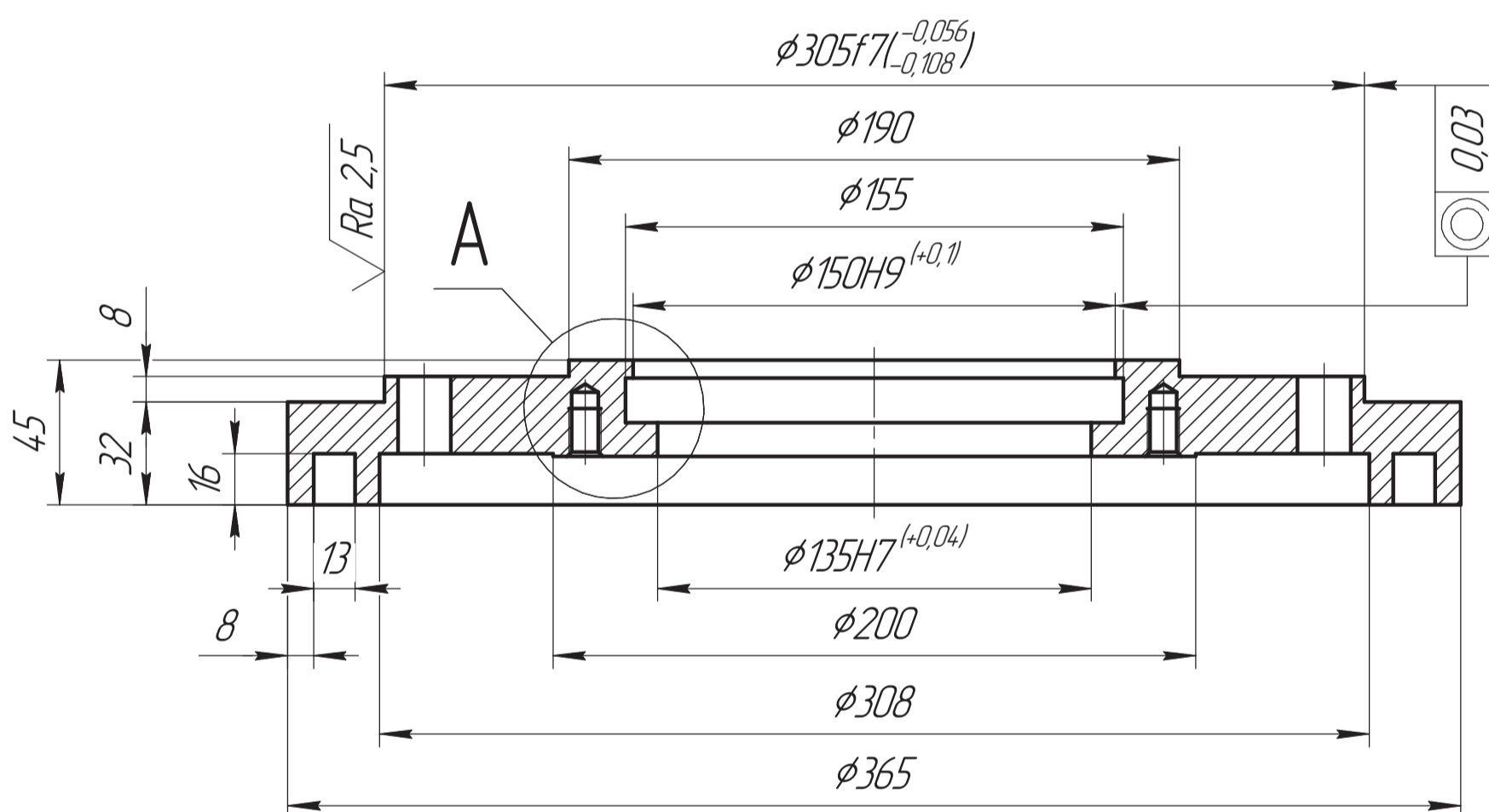
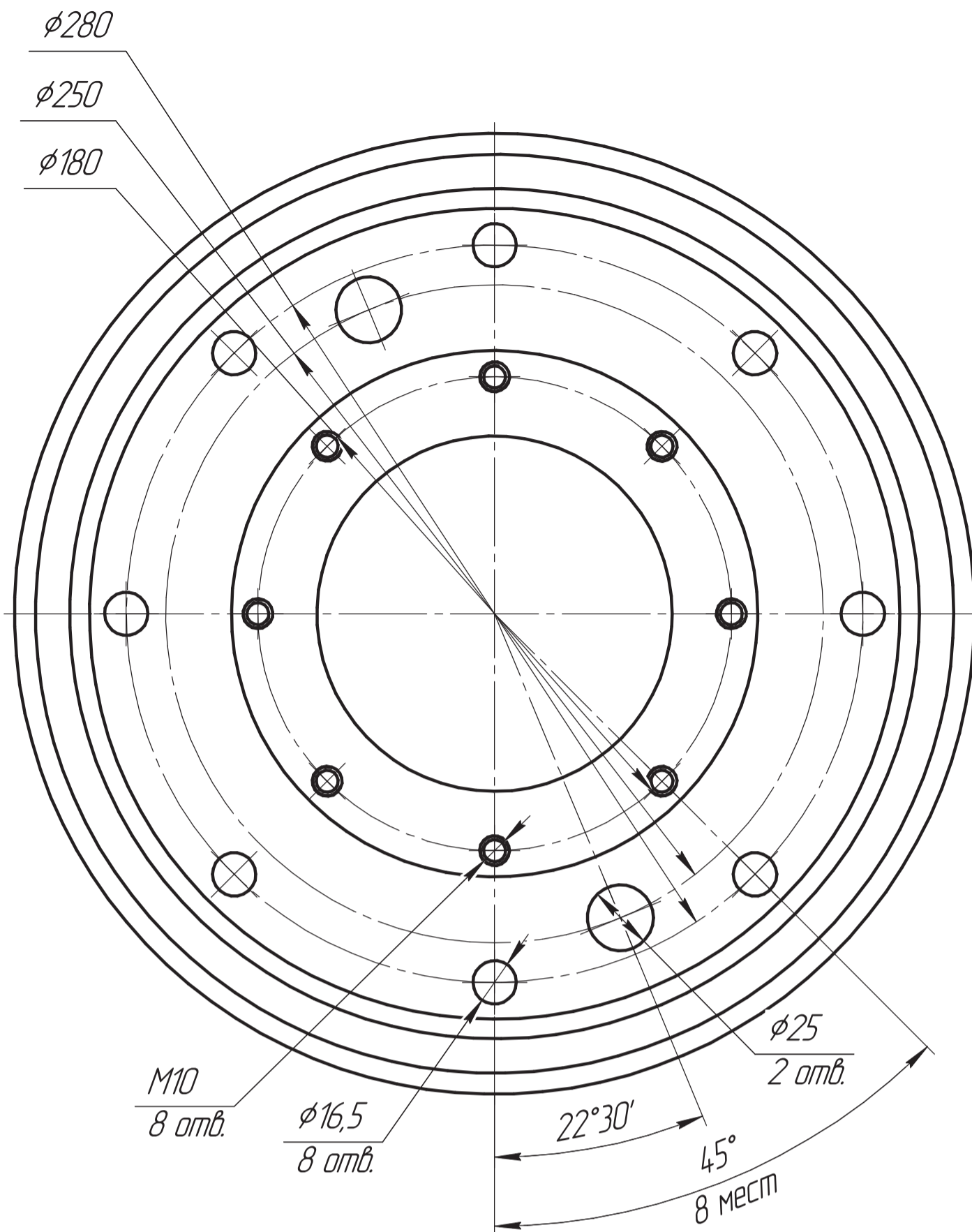


√ Ra 6,3 (✓)


ВР/М045234.001.002



ОБ ИЗМЕНЕНИИ
НЕ СООБЩАЕТСЯ

1. Общие допуски по ГОСТ 30893.2 - ТК.
2. Острые кромки притупить $0,3_{-0,2}$ мм.

ВР/М045234.001.002

				Лист	Масса	Масштаб
Изм.	Лист	№ докум.	Подп.	Крышка		
Разраб.	Гриффиллин	Экспр	11.12.2012			
Проб.	Никитин			Лист	Листов	1
Т.контр.				Сталь 40X ГОСТ 4543-71		
Н.контр.	Соловьев			 ВИРИАЛ VIRIAL		
Утв.	Соловьев					

Лист № докум. ВР/М045234.001.002 СБ

Стр. №

Подп. и дата

И-б. № д.д.д.

Взам. инв. №

Подп. и дата

И-б. № подл.