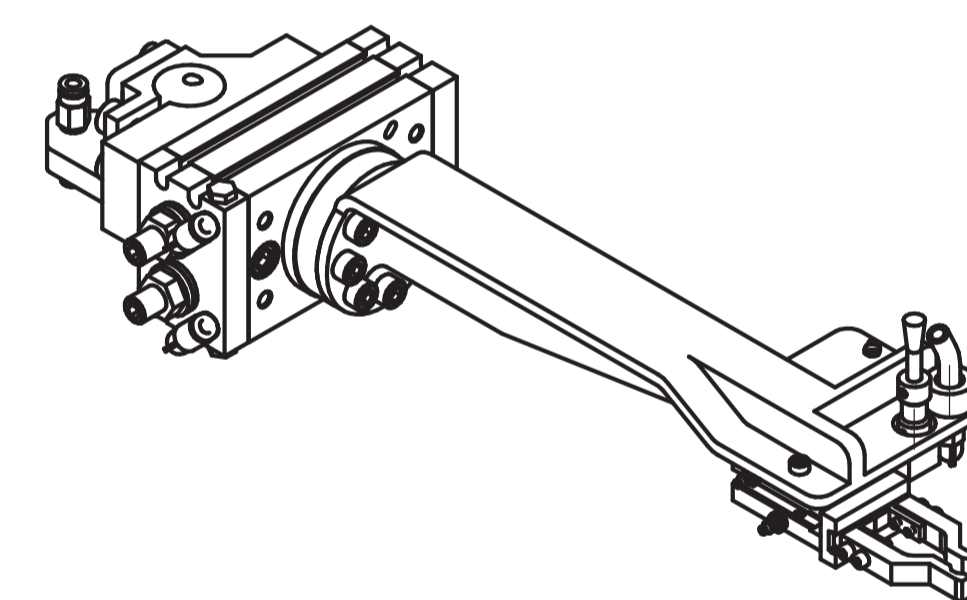
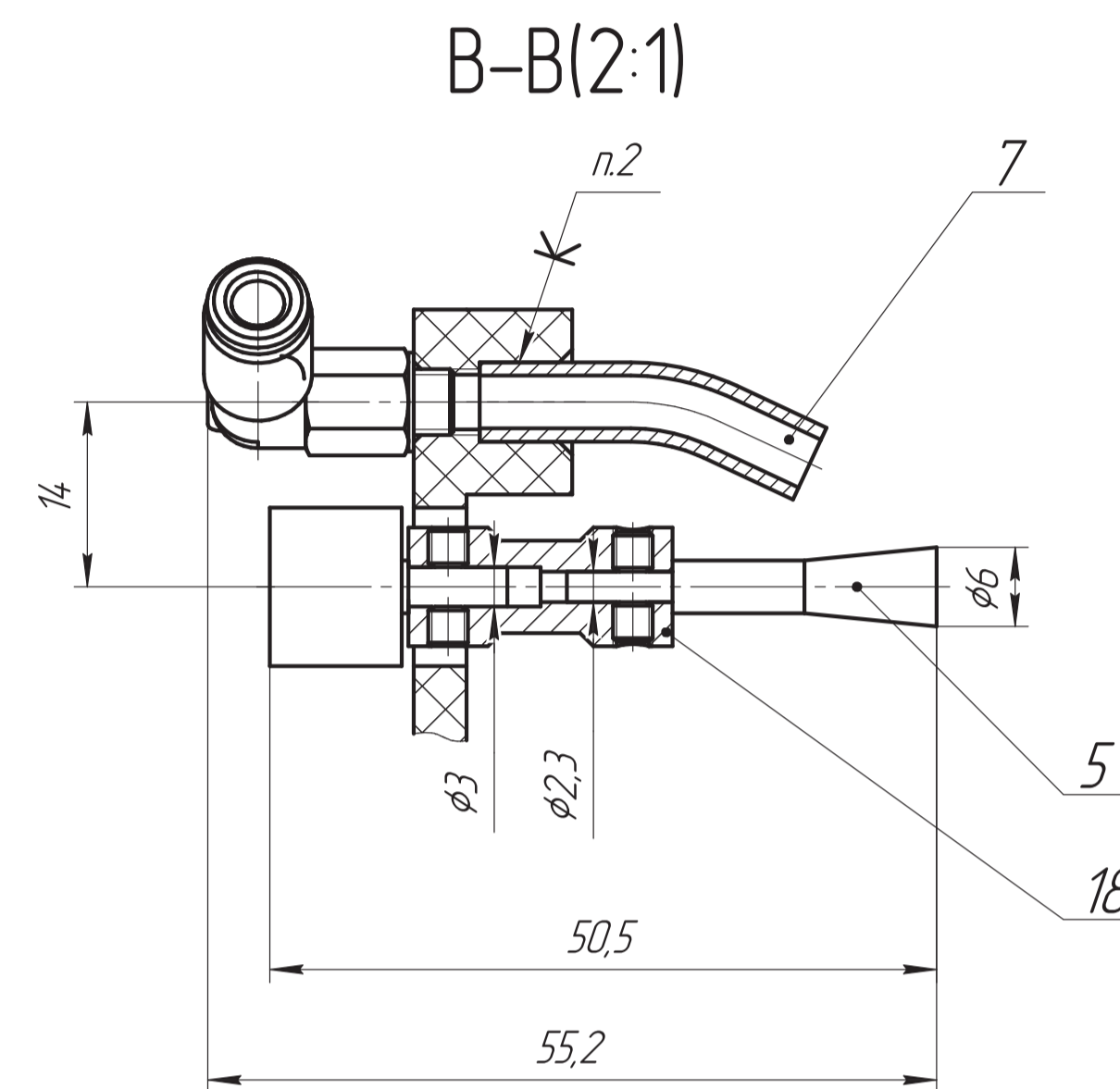
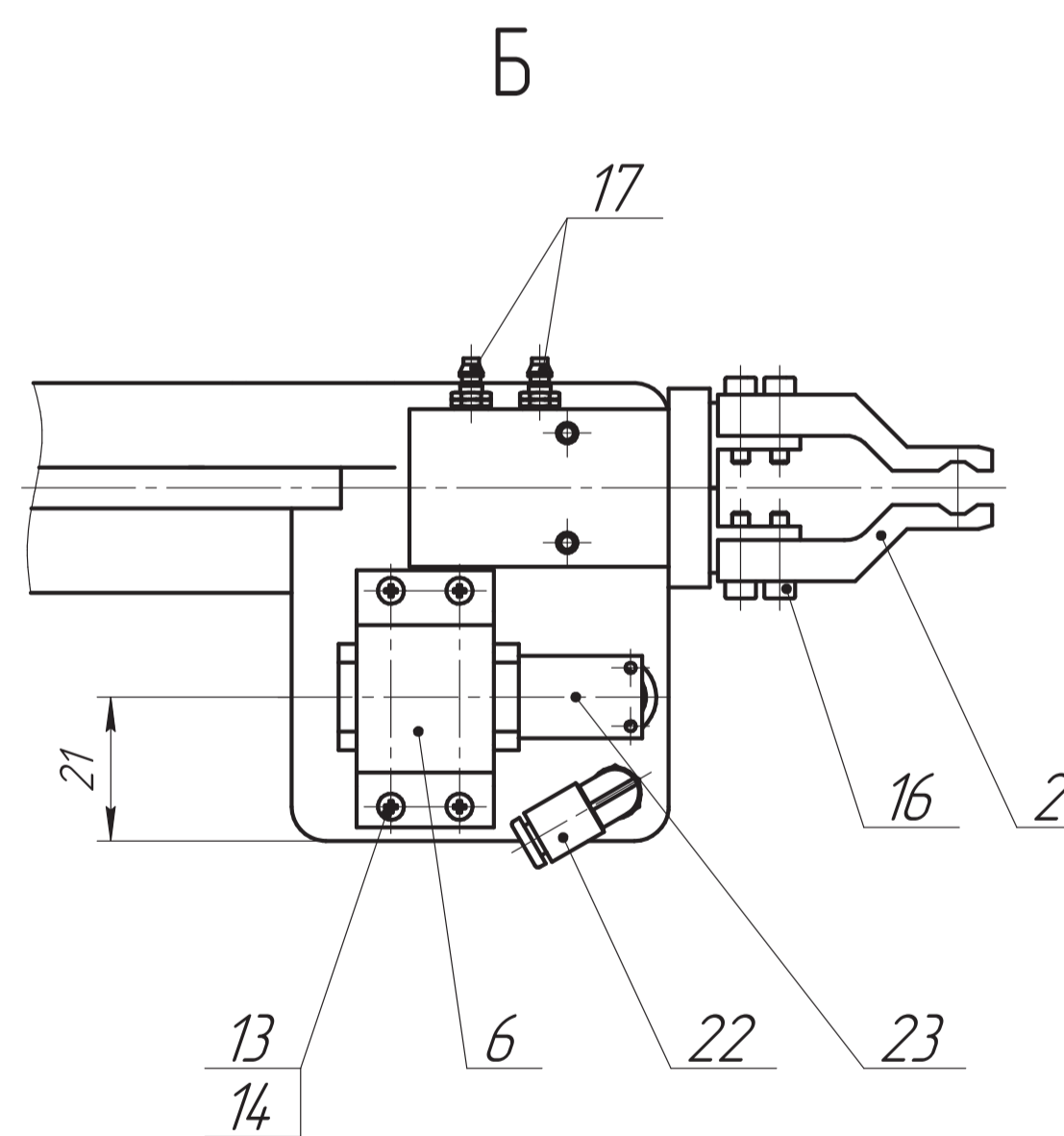
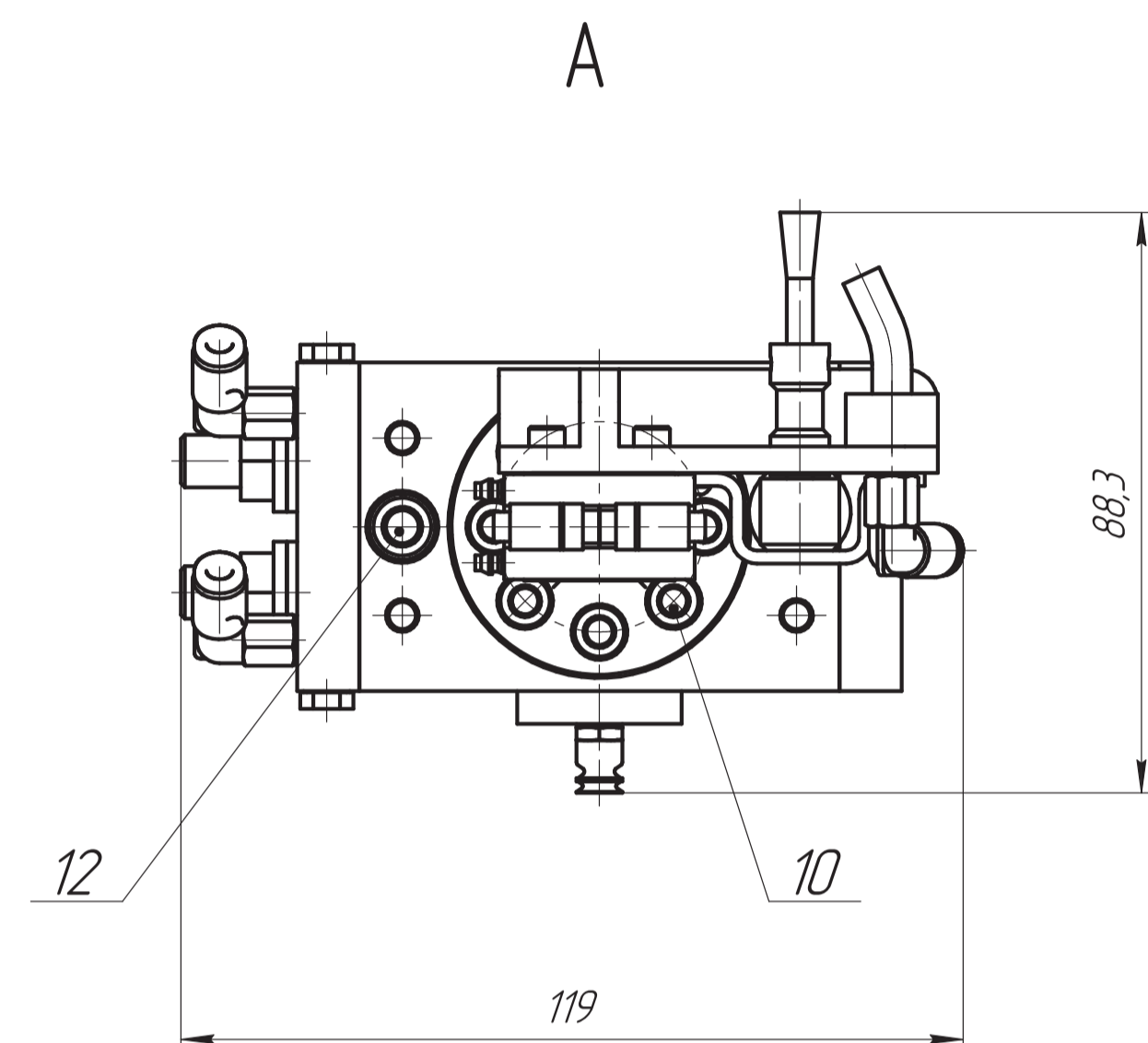
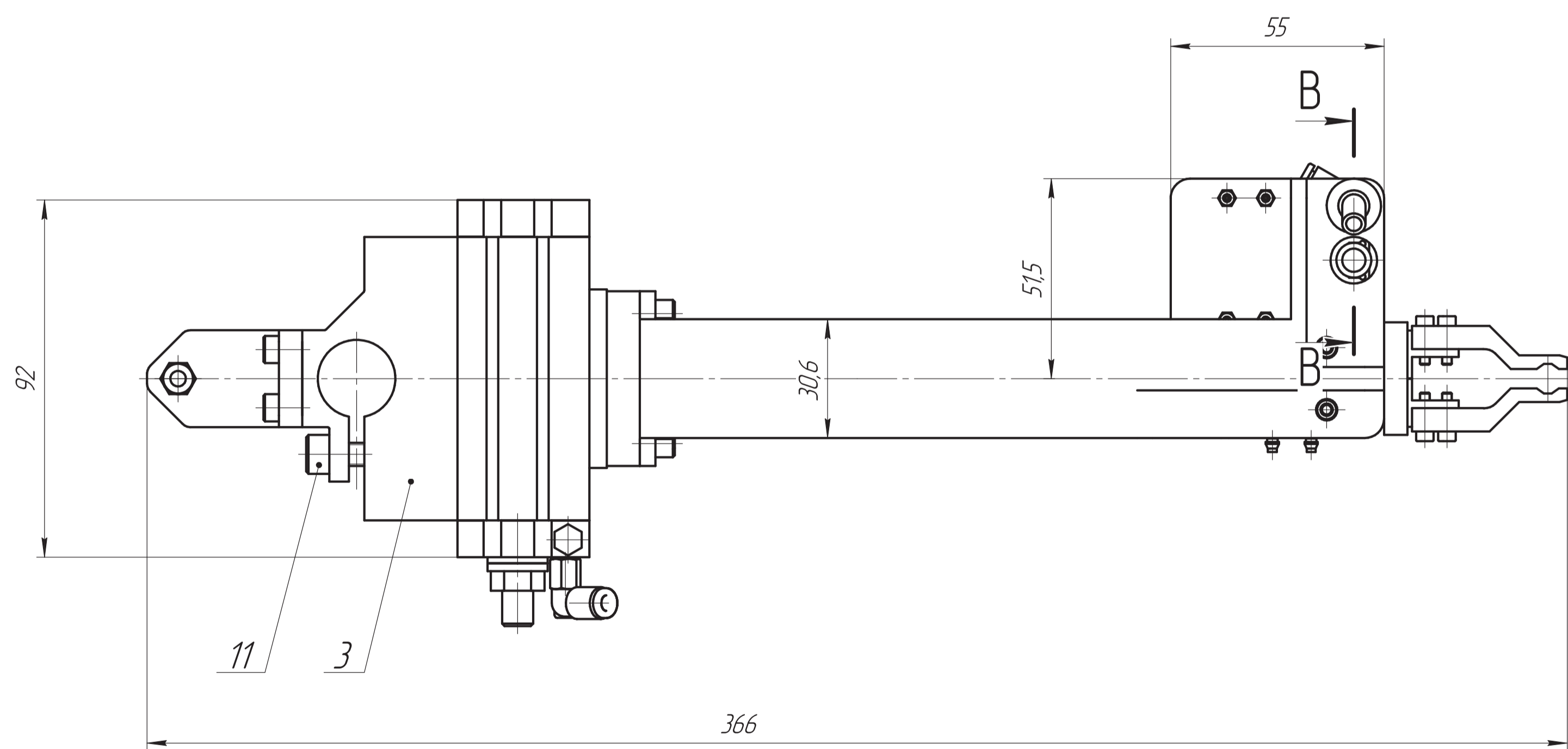
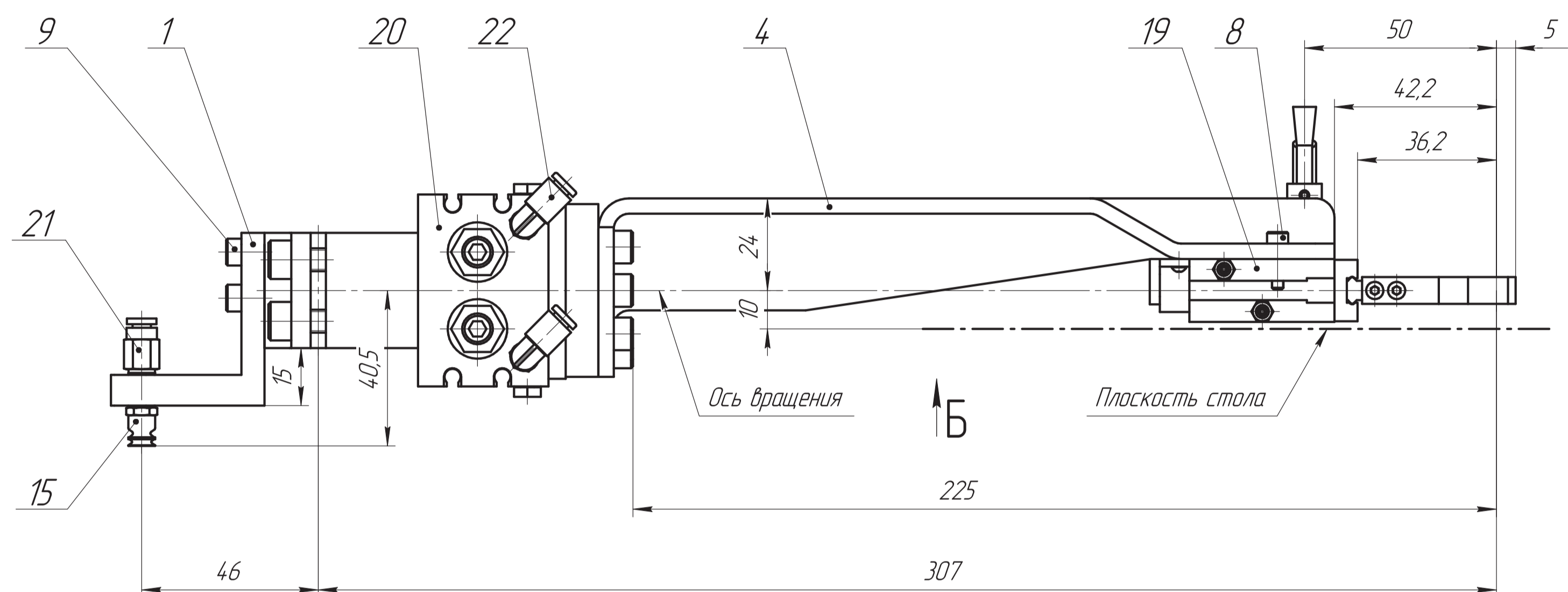


ВР/М.44.2553.002 СБ



1. Размеры для справок.
 2. При необходимости произвести вклейку детали поз. 7 любым доступным клеем, предназначенным для склеивания пластмассы и металла.

**ОБ ИЗМЕНЕНИИ
 НЕ СООБЩАЕТСЯ**

ВР/М.44.2553.002 СБ					Лист	Масса	Масштаб
Изм/Лист	№ докум.	Подп.	Дата	Захват заготовки пневматический с щеткой Сварочный чертеж	0,73	1,1	1
Разраб.	Поярков		10.02.2015				
Проб.	Вашарин						
Т.контр.	Никитин						
Н.контр.	Кочерга						
Утв.	Застрахов						

Копировал

Формат А3х3

Д.А. Сузоб
 ВР/М.44.2553.002
 Сопров. №
 Констр. №
 Сделано в ООО "ИТТ"