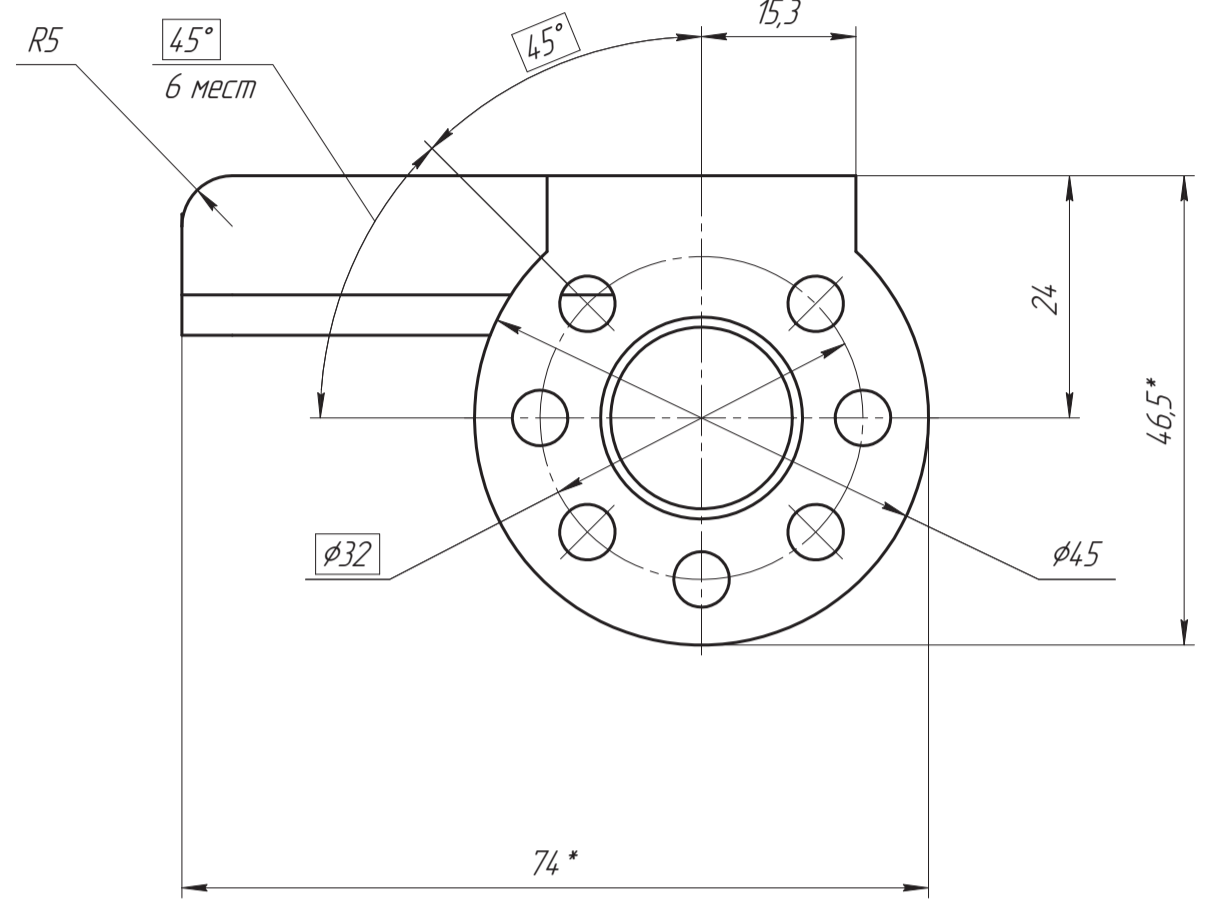
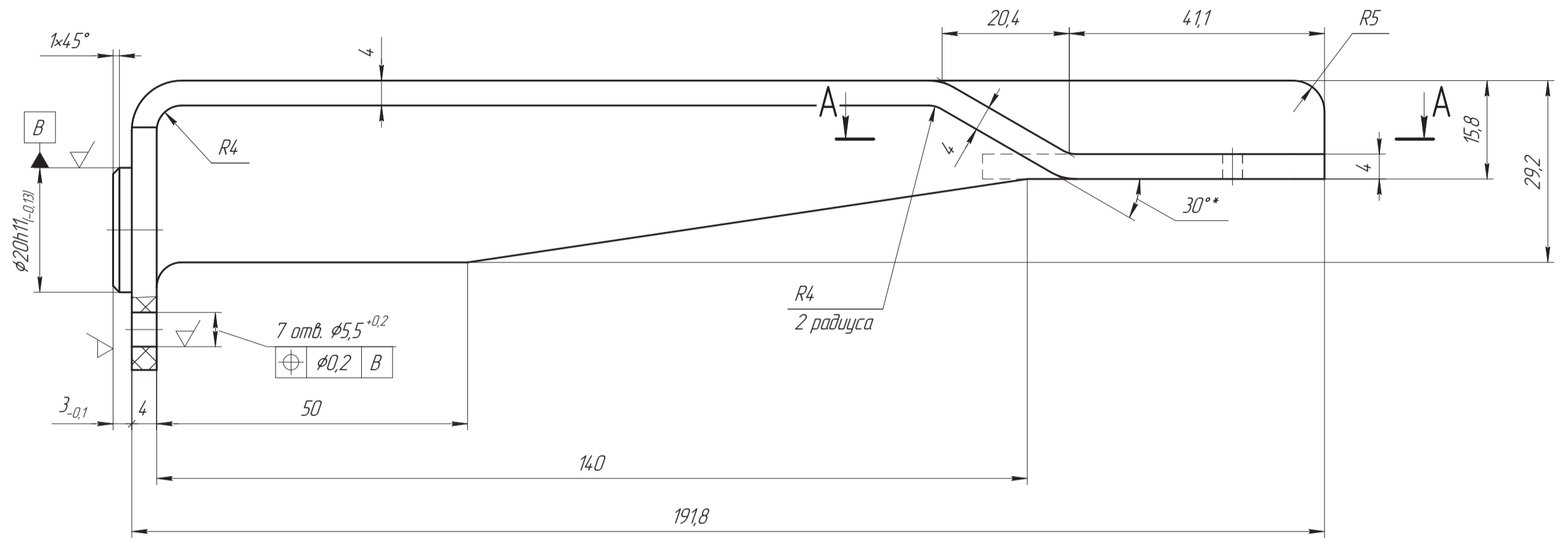
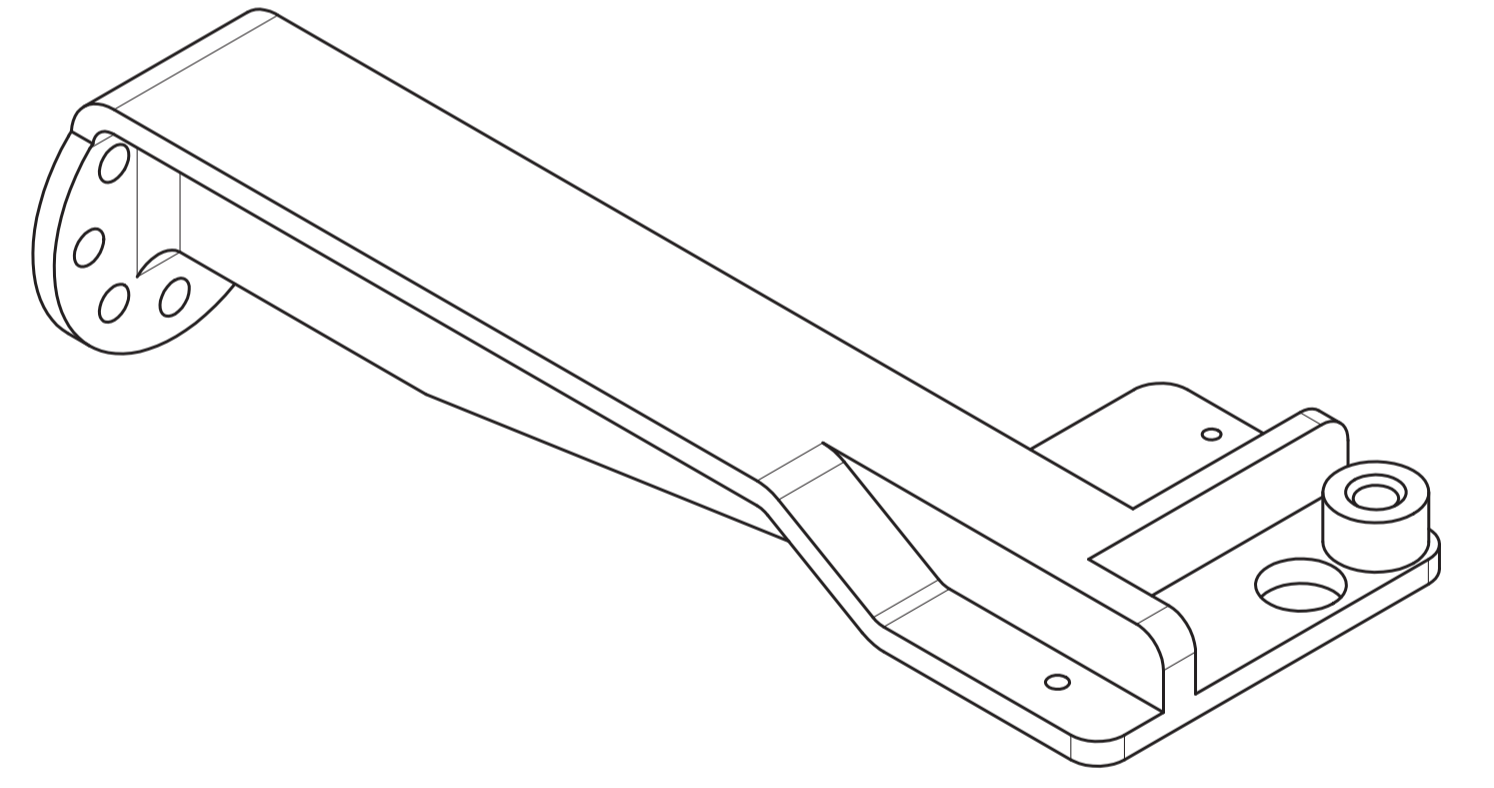
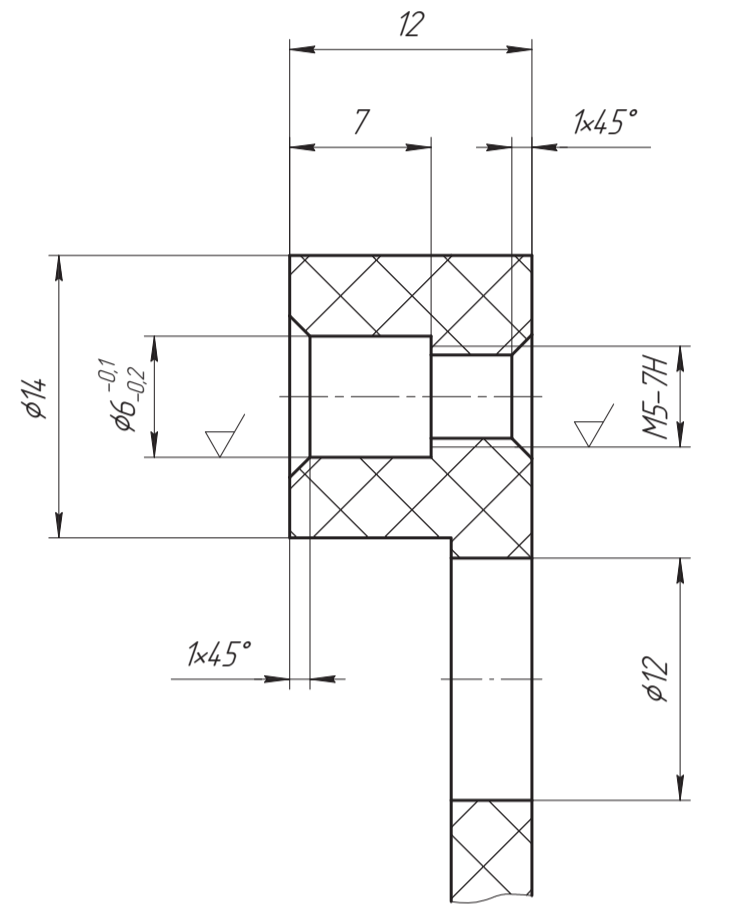


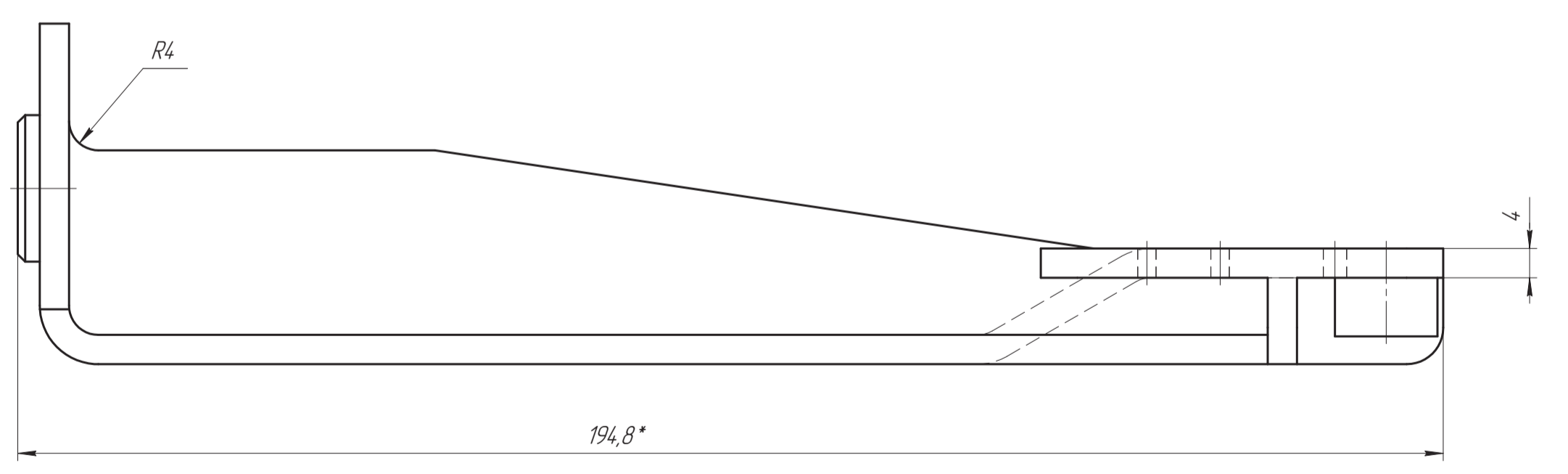
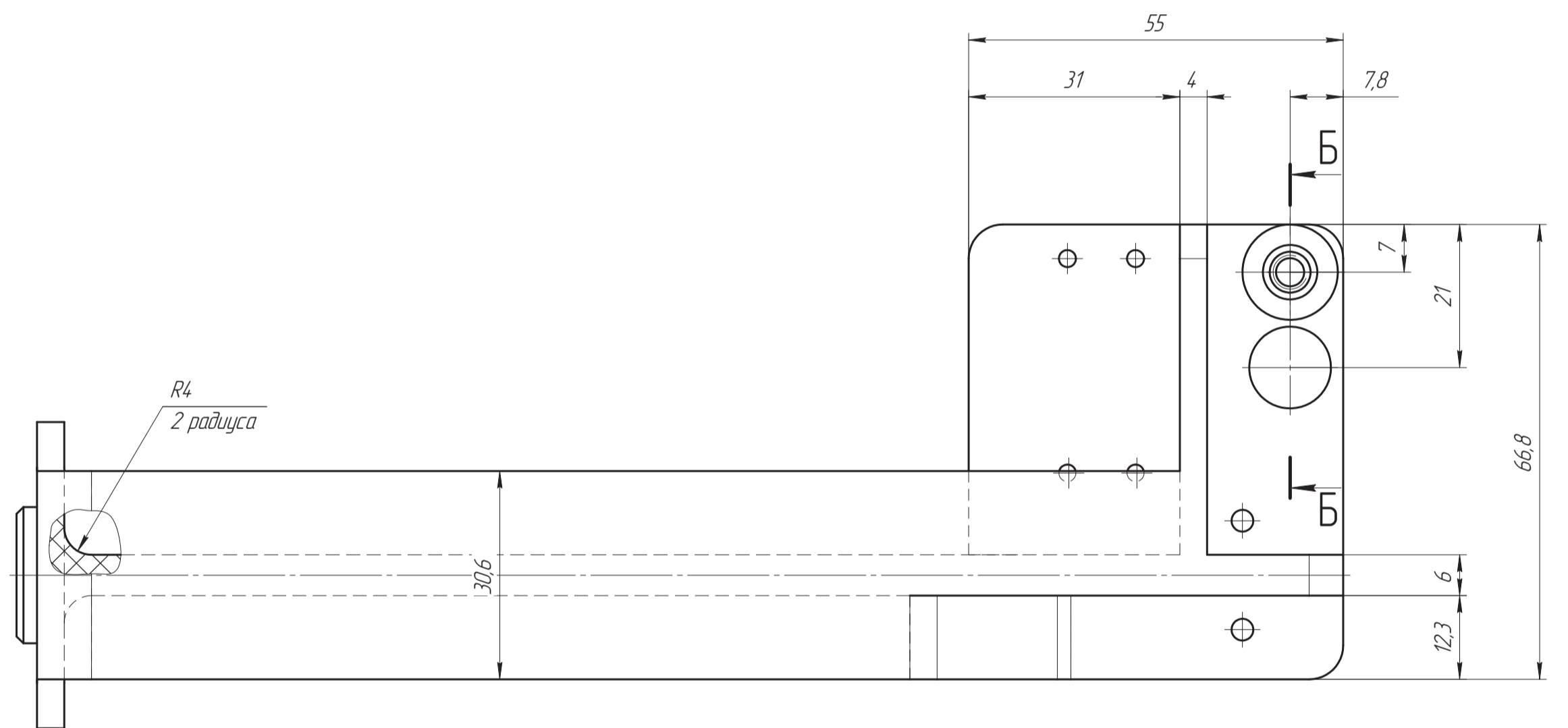
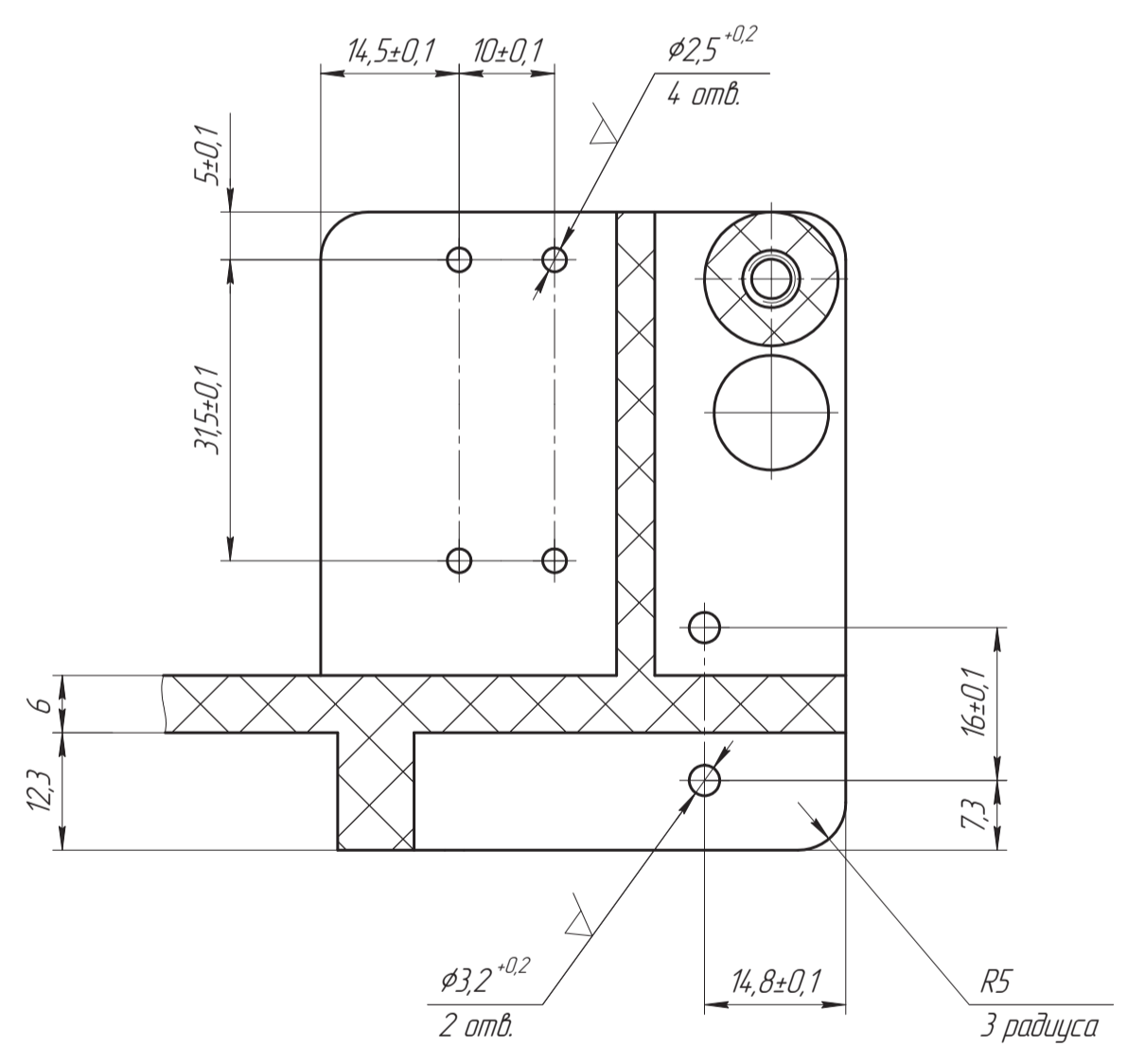
ВР/М.4.4.2553.002.001



Б-Б(4:1)



А-А



- 1 * Размеры для справок.
2. Заготовки изготовить методом 3D печати.
3. Неуказанные внутренние механически обработанные радиусы скругления R0,5max мм.
4. Общие допуски по ГОСТ 30893.2 - ТК.

**ОБ ИЗМЕНЕНИИ
НЕ СООБЩАЕТСЯ**

ВР/М.4.4.2553.002.001				Лист	Масса	Масштаб
Кронштейн захвата				0,07	2,1	
Исполн.	№ докум.	Подп.	Дата			
Разработ.	Лазарев	СВ	01.08.2023			
Проект.	Валерий	СВ				
Инженер.	Александр	СВ				
Инженер.	Светлана	СВ				
Инженер.	Кочерга	СВ				
Менед.	Заставная	СВ				

Пластик Titan GF-12



Копировать Формат А2-3