

ВРЛМ.442553.002.002

Перв. примен.

ВРЛМ.442553.002

Справ. №

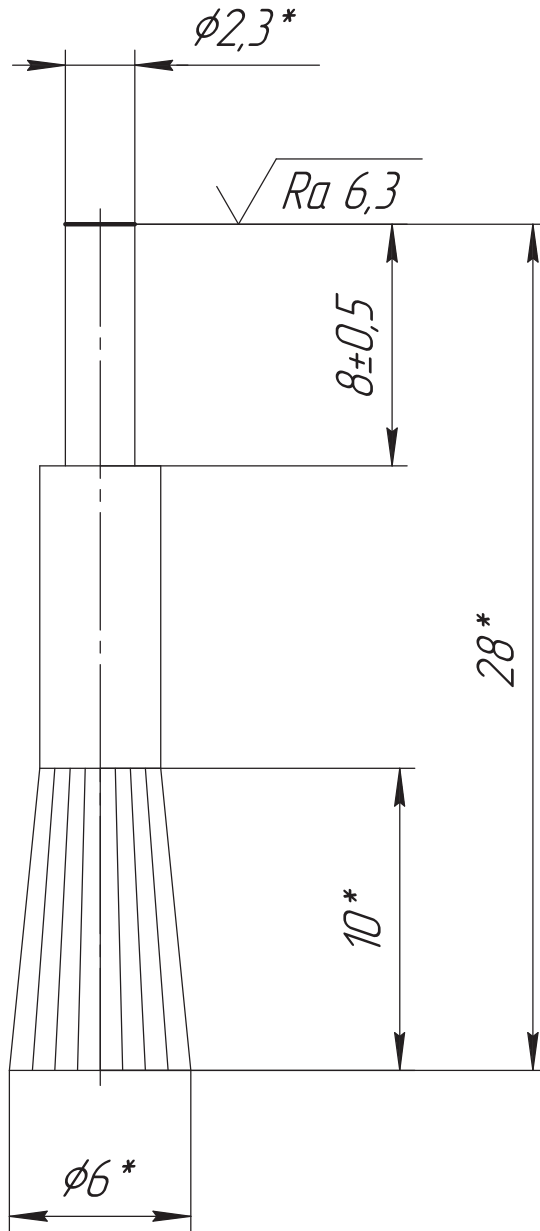
Подп. и дата

Инв. № дцкл.

Взам. инв. №

Подп. и дата

Инв. № подл.



* Размеры для справок.

**ОБ ИЗМЕНЕНИИ
НЕ СООБЩАЕТСЯ**

ВРЛМ.442553.002.002

Изм.	Лист	№ докум.	Подп.	Дата
Разраб.		Поярков	<i>Поярков</i>	05.02.2025
Пров.		Вашарин	<i>Вашарин</i>	
Т.контр.		Никитин	<i>Никитин</i>	
Н.контр.		Кочерга	<i>Кочерга</i>	
Утв.		Застрожнов	<i>Застрожнов</i>	

Щетка

Изделие-заготовка
Щетка кисть крацовочная латунная 6 мм
на держателе 2,3 мм

Лит.	Масса	Масштаб
	3,5 г	4:1
Лист	Листов	1



Копировал

Формат А4