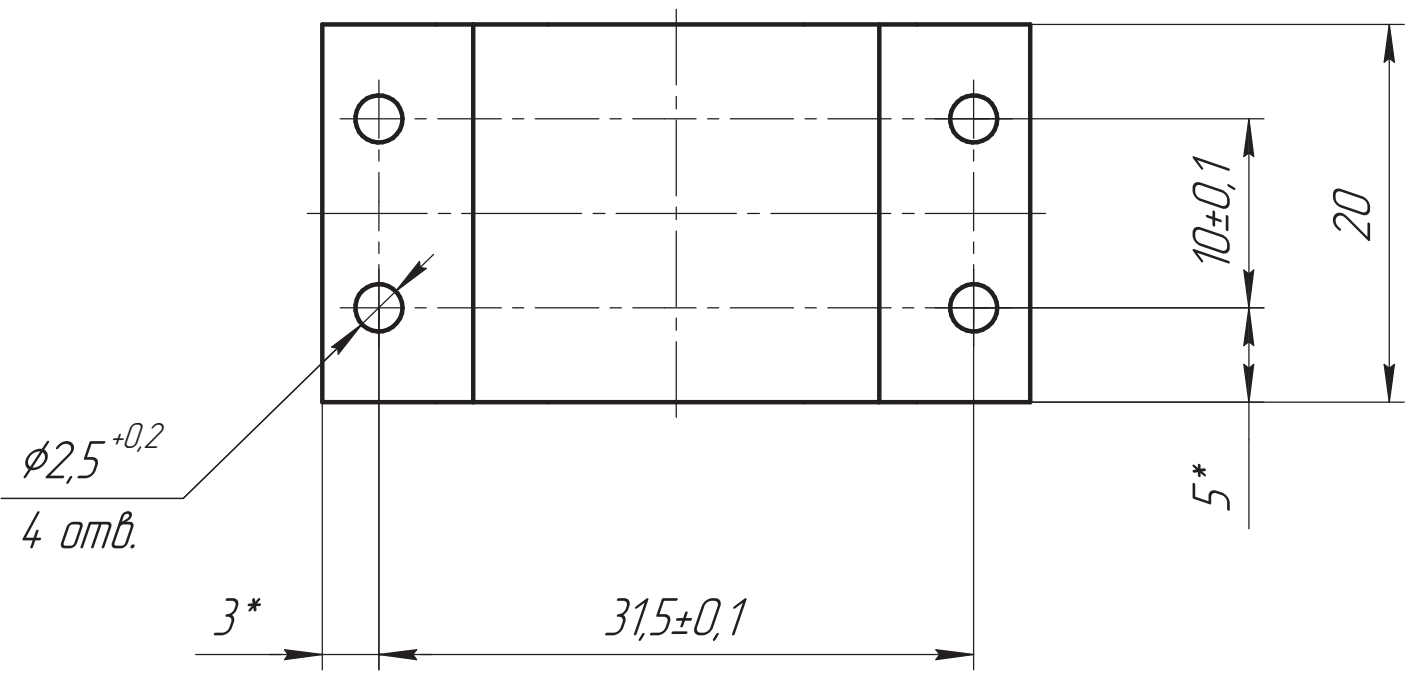
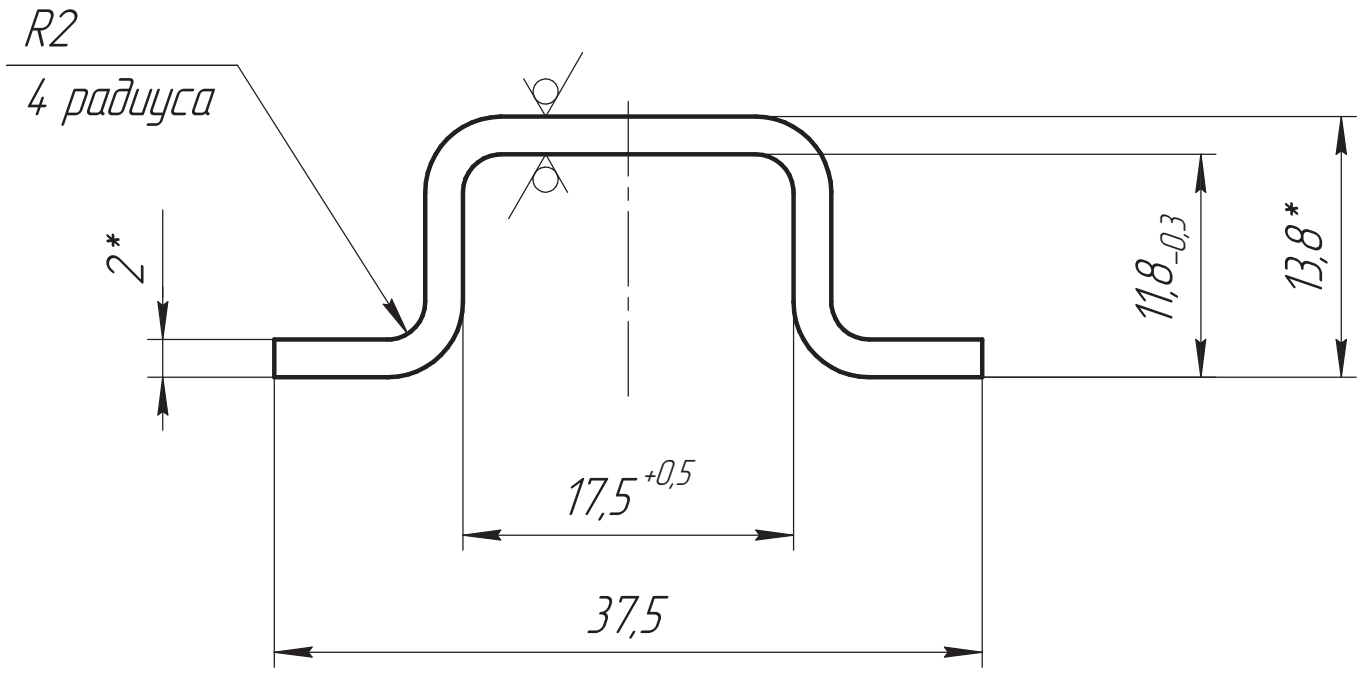


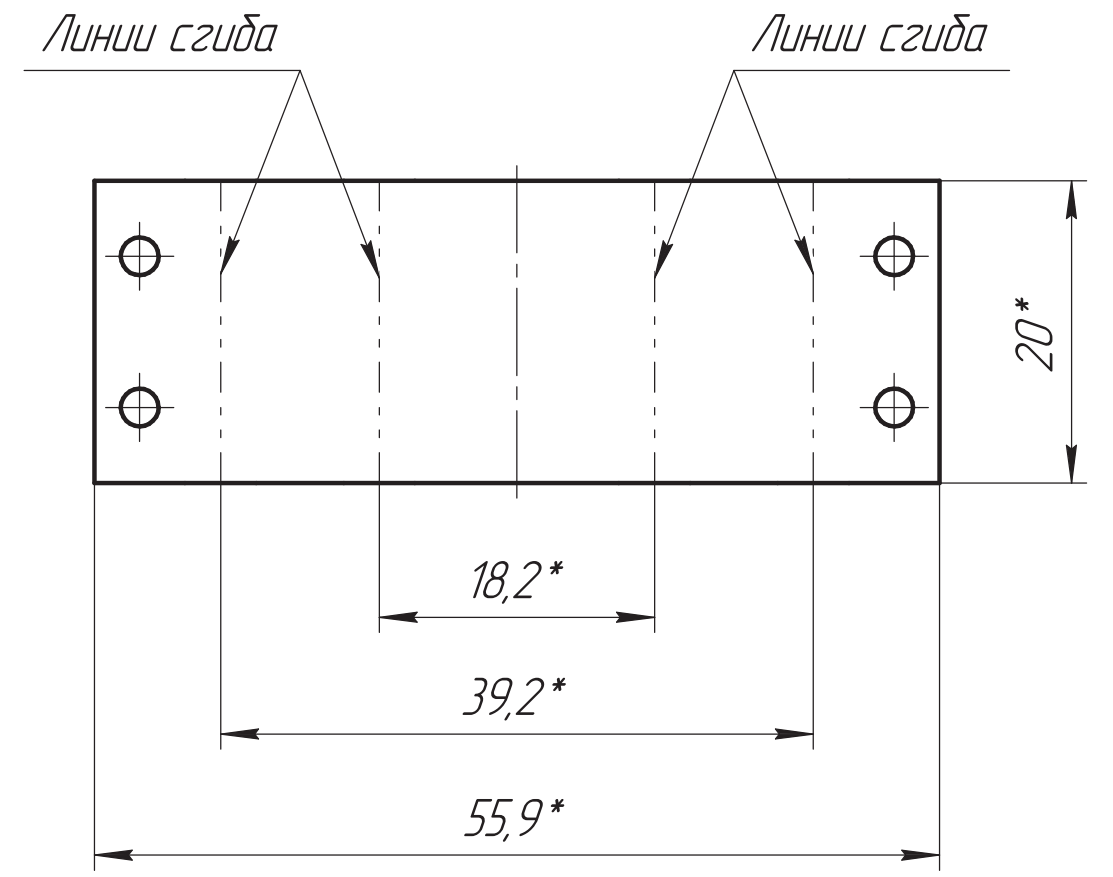
ВР/М.44.2553.002.003

$\sqrt{Ra\ 6,3\ (\checkmark)}$

Перв. примен. ВР/М.44.2553.002
 Справ. №
 Подп. и дата
 Инв. № дцкл.
 Инв. №
 Взам. инв. №
 Подп. и дата
 Инв. № подл.




Q (2:1)



- * Размеры для справок.
- Общие допуски по ГОСТ 30893.2-тк.
- Острые кромки притупить $0,3_{-0,2}$ мм.

**ОБ ИЗМЕНЕНИИ
НЕ СООБЩАЕТСЯ**

				ВР/М.44.2553.002.003				
Изм.	Лист	№ док-м.	Подп.	Дата	Прижим	Лит.	Масса	Масштаб
Разраб.	Поярков			05.02.2025			0,02	2,5:1
Пров.	Вашарин					Лист	Листов	1
Т.контр.	Никитин							
Н.контр.	Кочерга				2,0 ГОСТ 19903-2015			
Утв.	Застражнов				Лист 12X18H10T ГОСТ 5582-75			
				Копировал				
				 ВИРИАЛ VIRIAL				
				Формат А3				