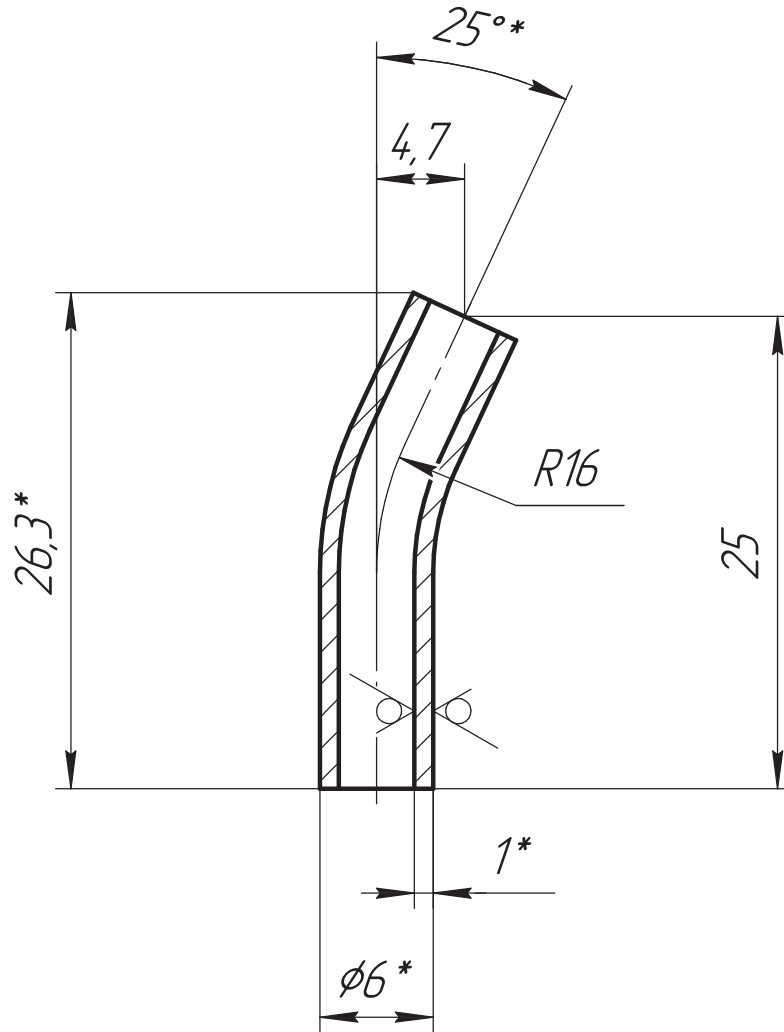


ВРЛМ.442553.002.004

√ Ra 3,2 (√)



- 1 * Размеры для справок.
- 2 Общие допуски по ГОСТ 30893.2 – ТК.
- 3 Острые кромки притупить $0,3_{-0,2}$ мм.
- 4 Длина развертки ≈ 26 мм.

ОБ ИЗМЕНЕНИИ
НЕ СООБЩАЕТСЯ

Справ. №
Перв. примен.
ВРЛМ.442553.002

Подп. и дата

Инв. № дцкл.

Взам. инв. №

Подп. и дата

Инв. № подл.

Изм.	Лист	№ докум.	Подп.	Дата
Разраб.		Поярков	<i>Поярков</i>	05.02.2025
Пров.		Вашарин	<i>Вашарин</i>	
Т.контр.		Никитин	<i>Никитин</i>	
Н.контр.		Кочерга	<i>Кочерга</i>	
Утв.		Застрожнов	<i>Застрожнов</i>	

ВРЛМ.442553.002.004

Трубка

Труба 6x10-03X17H14M3
ГОСТ 9941-81

Лит.	Масса	Масштаб
	3,26 г	2,5:1
Лист	Листов	1

