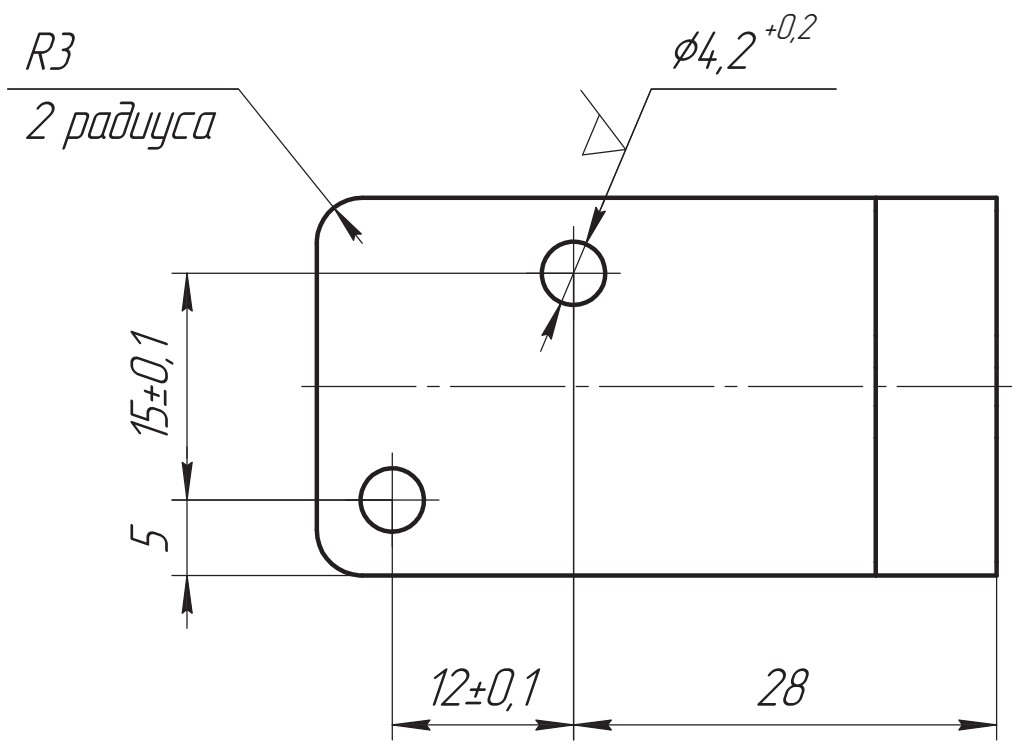
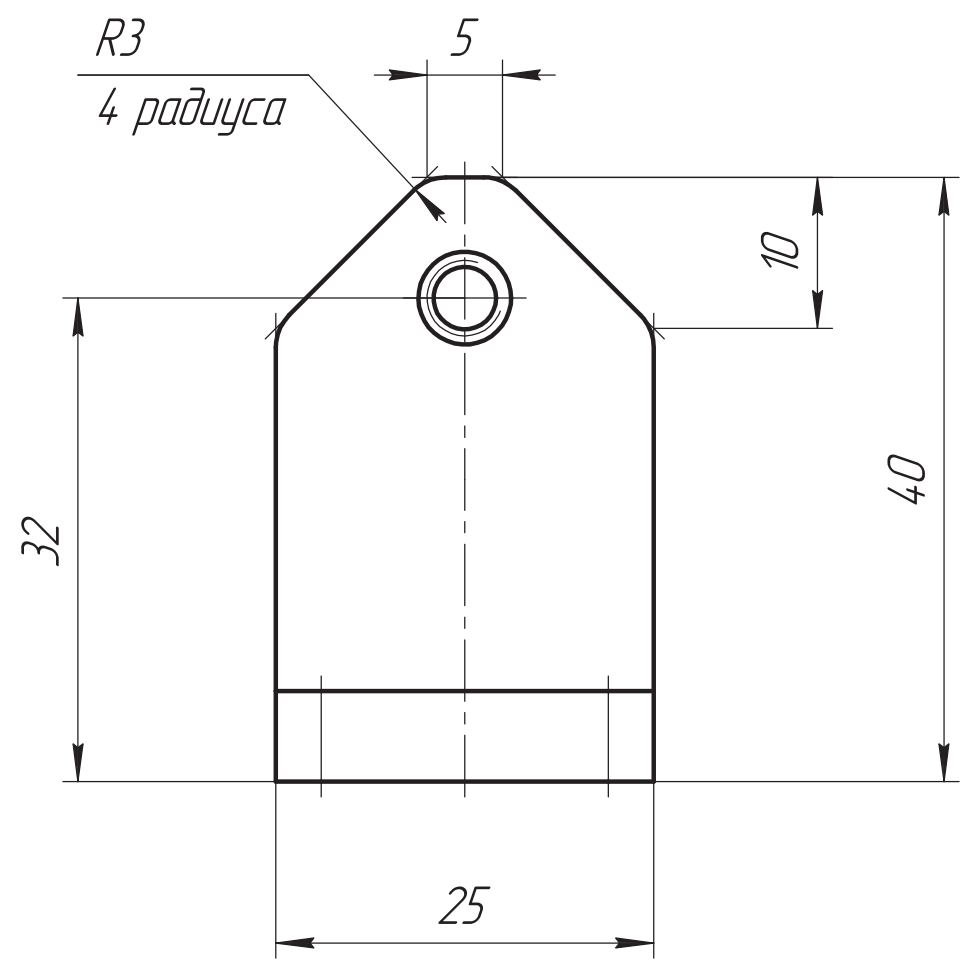
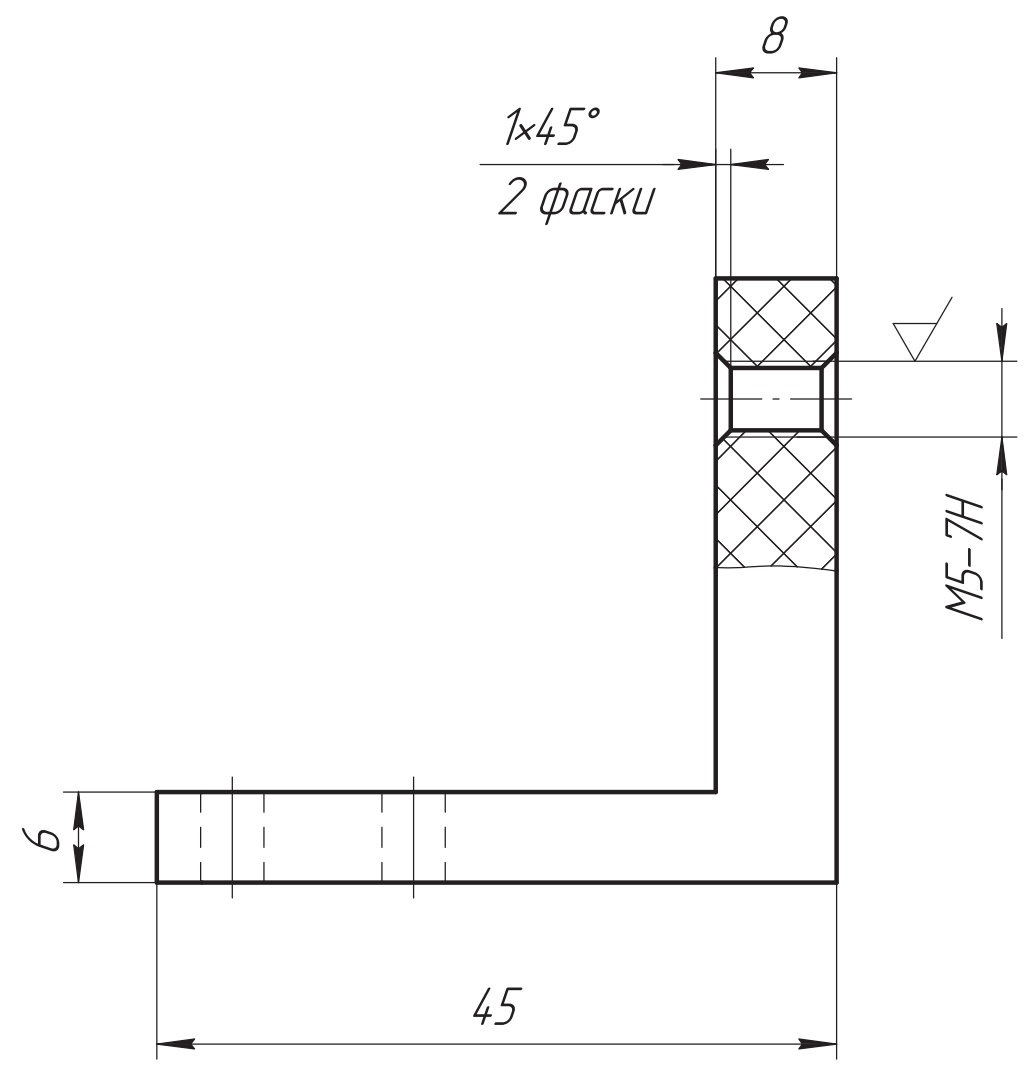


BR/M.44.2553.001.002

Перв. примен.  
BR/M.44.2553.001

Справ. №  
Инв. № подл.  
Взам. инв. №  
Инв. № дробл.  
Подп. и дата  
Подп. и дата



**ОБ ИЗМЕНЕНИИ  
НЕ СООБЩАЕТСЯ**

1. Заготовку изготовить методом 3D печати.
2. Общие допуски по ГОСТ 30893.2 - ТК.

				BR/M.44.2553.001.002				
Изм.	Лист	№ док-м.	Подп.	Дата	Кронштейн присоски	Лит.	Масса	Масштаб
Разраб.	Поярков			30.05.2024			14,4 г	2:1
Пров.	Вашарин					Лист	Листов	1
Т.контр.	Алешунин					Пластик Titan GF-12		
Т.контр.	Соловьев							
Н.контр.	Кочерга							
Утв.	Застражнов				 ВИРИАЛ VIRIAL			

