

ПУСО1.000.001

√ Ra 6,3

Перв. примен.  
ПУСО1.000.000

Справ. №

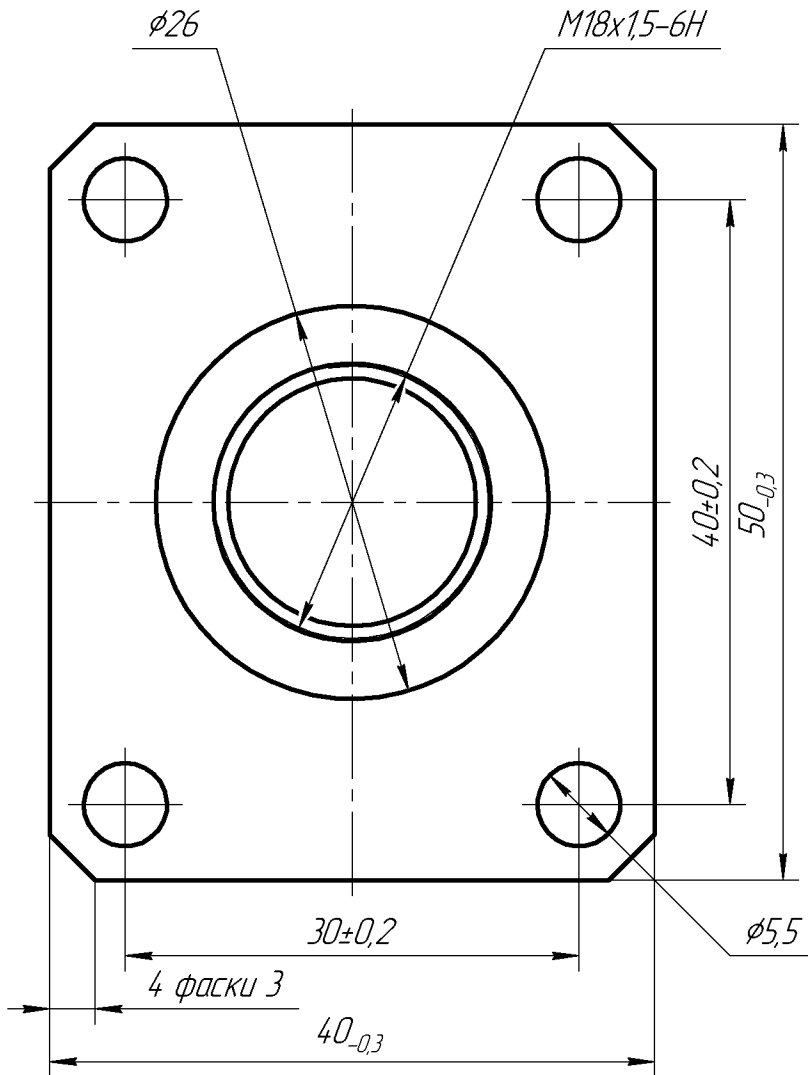
Подп. и дата

Инв. № докл.

Взам. инв. №

Подп. и дата

Инв. № подл.



1 \* Размеры обеспечиваются инструментом.

2 Общие допуски по ГОСТ 30893.1-2002: h14, H14, ± $\frac{t_2}{2}$ .

3 Острые кромки притупить.

4 Не допускается наличие вмятин, забоин, следов от патрона, рисок от разметочного инструмента и других дефектов ухудшающих внешний вид.

5 Остальные технические требования по ОСТ 92-0400-69.

6 Покрытие - эмаль ЭП-525 "П" черная V. В1 по ОСТ 92-1709-81, кроме резьбовых поверхностей.

7 Материал заменитель: Сталь 20, 40, ГОСТ 1050-2013, 40X, 45X ГОСТ 4543-2016.

Изм.	Лист	№ док.ум.	Подп.	Дата
Разраб.				
Пров.				
Т.контр.				
Н.контр.				
Утв.				

ПУСО1.000.001

Фланец

Сталь 45 ГОСТ 1050-2013

Лит.	Масса	Масштаб
	0,1	2:1
Лист	Листов	1

Копировал

Формат А4