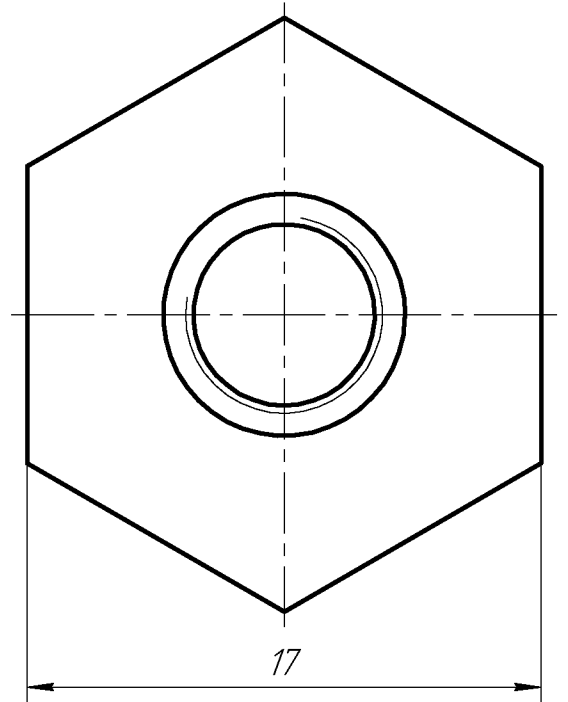
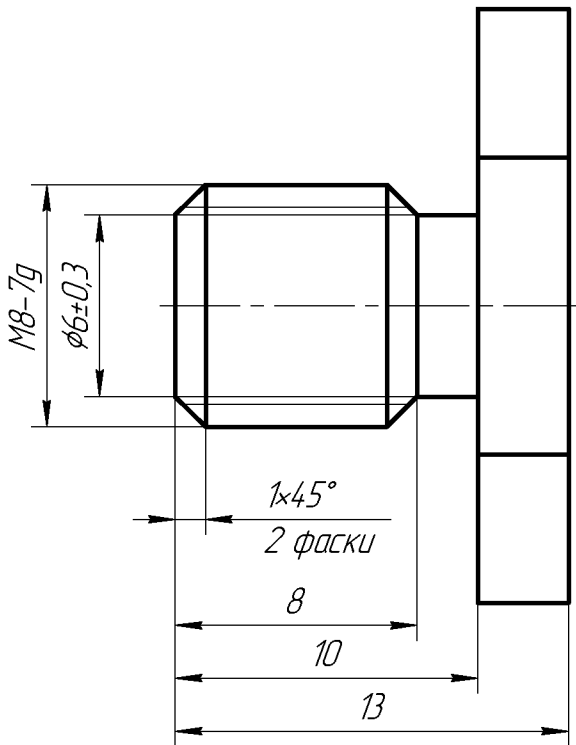


ПУСО1.210.002

√ Ra 6,3

Перв. примен.
ПУСО1.210.000

Справ. №



Подп. и дата

Инв. № дробл.

Взам. инв. №

Подп. и дата

Инв. № подл.

1 Общие допуски по ГОСТ 30893.1-2002: $h12, \pm \frac{t_1}{2}$.

2 Острые края притупить.

3 Не допускается наличие вмятин, забоин, следов от патрона, рисок от разметочного инструмента и других дефектов ухудшающих внешний вид.

4 Остальные технические требования по ОСТ 92-0400-69.

5 Покрытие - эмаль ЭП-525 "П" черная V. В1 по ОСТ 92-1709-81, кроме резьбовых поверхностей.

6 Материал заменитель: Сталь 20, 40, ГОСТ 1050-2013, 40Х, 45Х ГОСТ 4543-2016.

Изм.	Лист	№ докум.	Подп.	Дата
Разраб.				
Пров.				
Т.контр.				
Н.контр.				
Утв.				

ПУСО1.210.002

Винт

Сталь 45 ГОСТ 1050-2013

Лит.	Масса	Масштаб
	0,01	4:1
Лист	Листов	1

Копировал

Формат А4