

1001121036U

✓ Ra 6,3

Перв. примен.  
ПУСО1.211.000

Справ. №

Подп. и дата

Инд. № дробл.

Взам. инв. №

Подп. и дата

Инд. № подл.

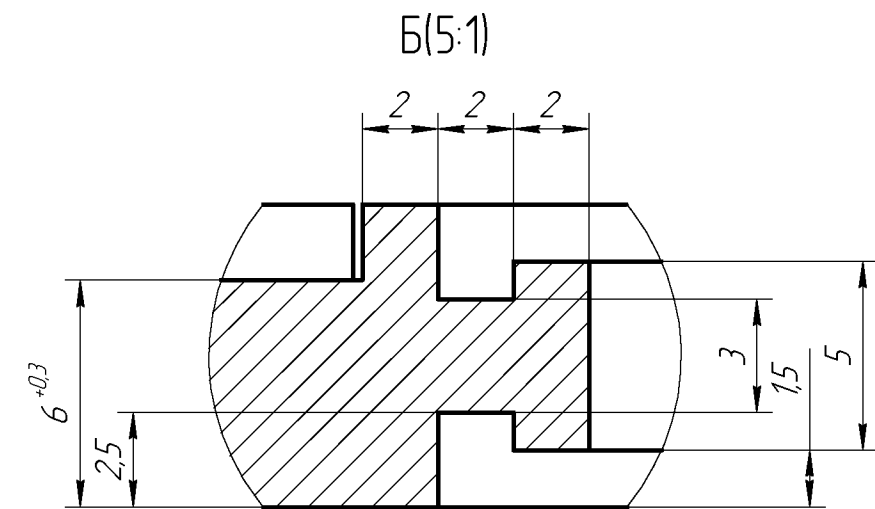
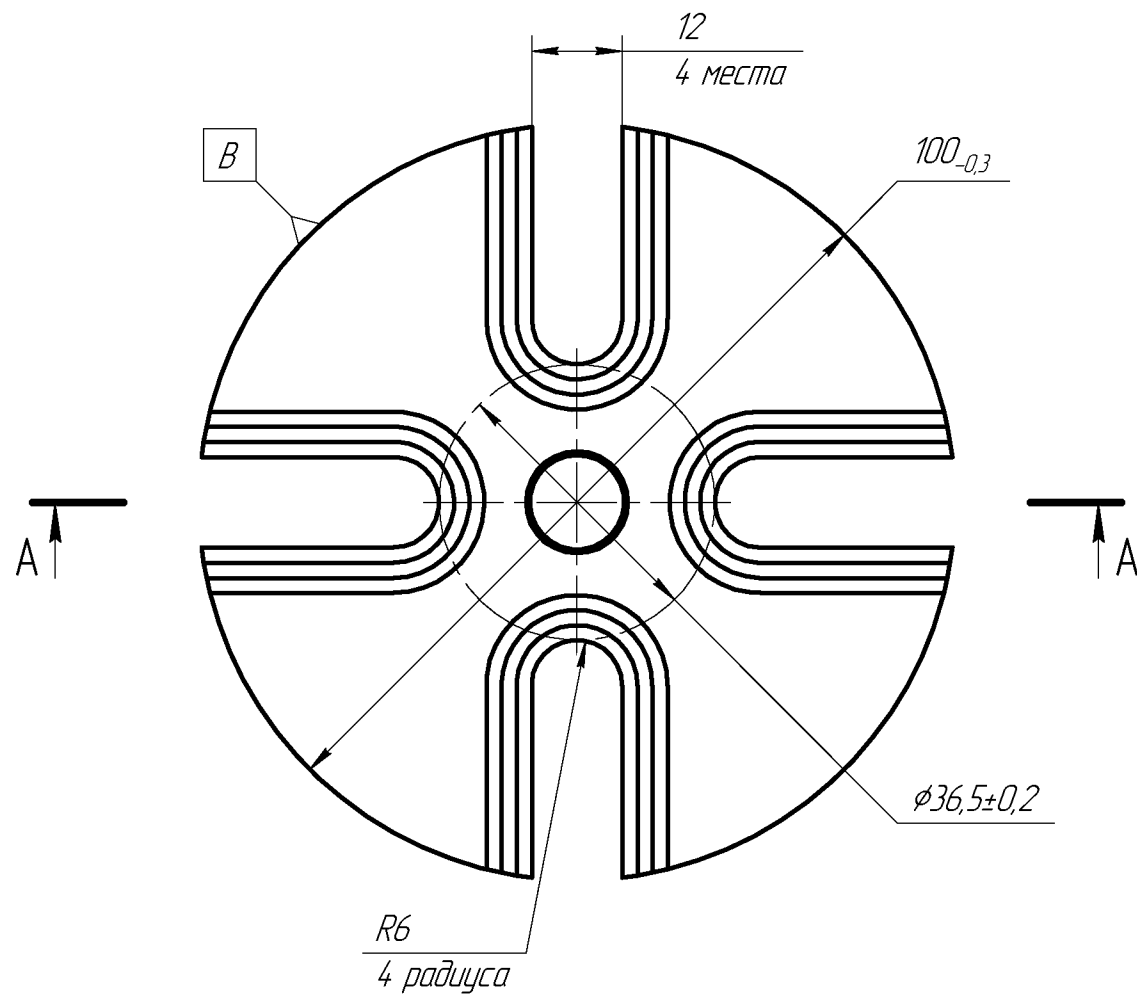
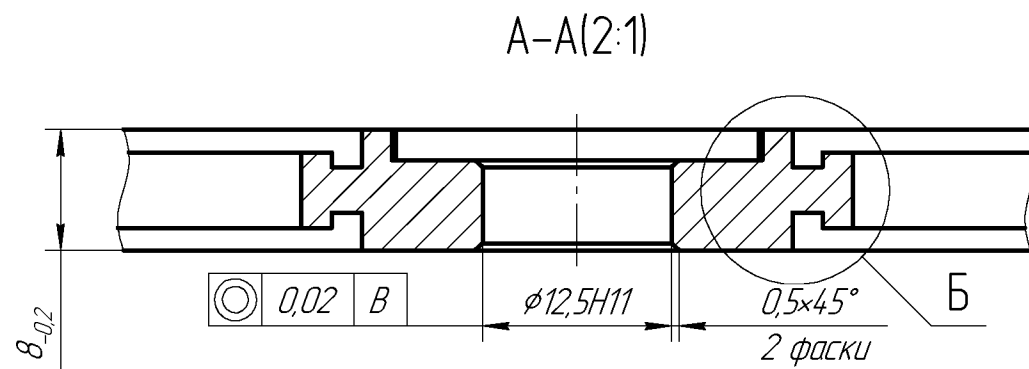


Таблица 1 - Данные проектирования

Обозначение	Данные электронной модели детали	
	Обозначение	Изм.
ПУСО1.211.001	ПУСО1.211.001 МД	



1 \* Размеры для справок.

2 Общие допуски по ГОСТ 30893.1-2002: H12, h12, ± $\frac{t_1}{2}$ .

3 Недостающие размеры определять по электронной модели.

4 Деталь должна соответствовать электронной модели детали.

5 Данные электронной модели - см. таблицу 1.

6 Острые кромки притупить.

7 Не допускается наличие вмятин, задири, следов от патрона, рисок от разметочного инструмента и других дефектов ухудшающих внешний вид.

8 Остальные технические требования по ОСТ 92-0400-69.

9 Покрытие - эмаль ЭП-525 "П" черная IV. В1 по ОСТ 92-1709-81.

10 Материал заменитель: Д16Т ГОСТ 4784-2019.

					ПУСО1.211.001		
Изм.	Лист	№ док-м.	Подп.	Дата	Лит.	Масса	Масштаб
Разраб.					Лист		Листов 1
Проб.							
Т.контр.							
Н.контр.					В95 ГОСТ 4784-2019		
Утв.							