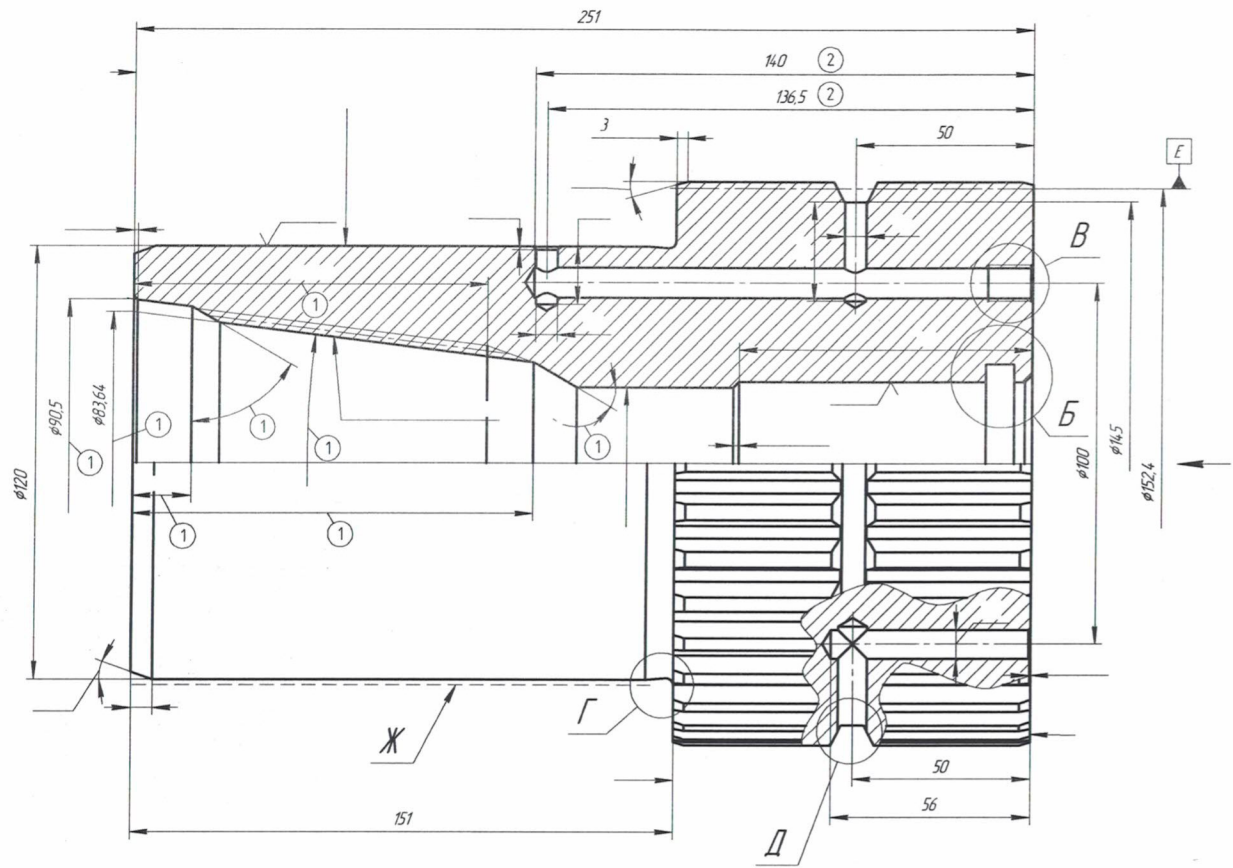


Перв. примен.
 Справ. №
 Подл. и дата
 Измен. №
 № Изм. № дробл.
 Подл. и дата
 № подл.



③ — Шлицы и поверхность Ж азотирование $h=0,4...0,6\text{мм}$ 56...61 HRC, сердцевина 293...331 HB.

КОММЕРЧЕСКАЯ ТАЙНА
ООО «БСВР Групп»
 ИНН 7724420203, КПП 772401001
 117546, г. Москва, ул. Подольских Курсантов,
 д. 34, стр. 2, этаж 2, помещение III, комната 1

ВН 2204					
ВН 2204					
ВН 2204					
Подл.	Дата	Шпиндель	Лит.	Масса	Масштаб
				21,94	1:1
		Сталь 38ХМЮА	Лист	Листов	1
			③		

Копировал

Формат А2