

Лист. примеч.

Справ. №

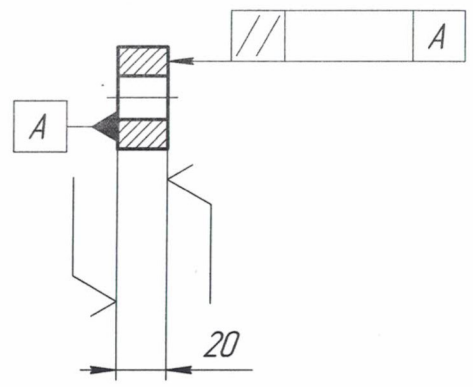
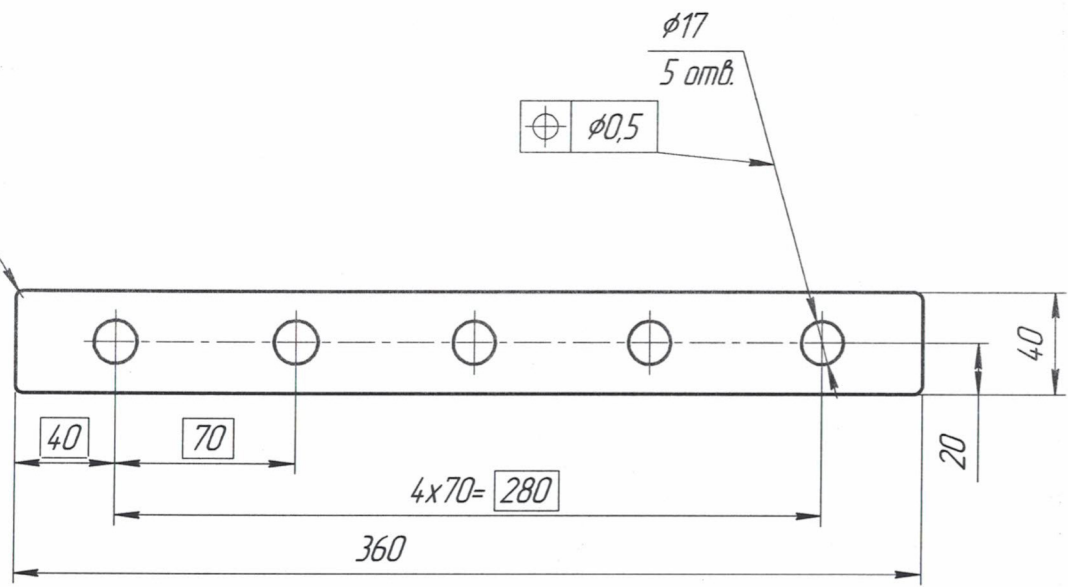
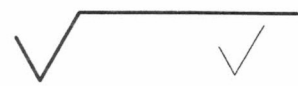
Подп. и дата

Инд. № дробл.

Взам. инв. №

Подп. и дата

Инд. № подл.



1. Покрытие Ц15. хр.

**КОММЕРЧЕСКАЯ ТАЙНА**  
**ООО «БСВР Групп»**  
 ИНН 7724420203, КПП 772401001  
 117546, г. Москва, ул. Подольских Курсантов,  
 д. 34, стр. 2, этаж 2, помещение III, комната 1

Изм.	Лист	№ док-м.	Подп.	Дата	<b>Пластина</b>	Лит.	Масса	Масштаб
Разраб.				2010.2003			2,08	1:2
Проб.						Лист	Листов	1
Т.контр.								
Н.контр.								
Утв.					Лист $\zeta$			

Копировал

Формат А3