

Лист. примеч.

Стрел. №

Лист. и дата

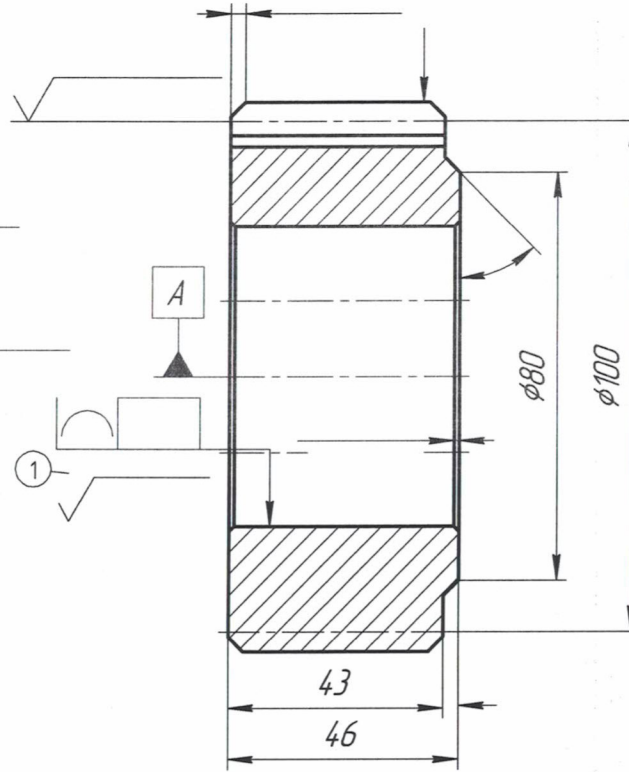
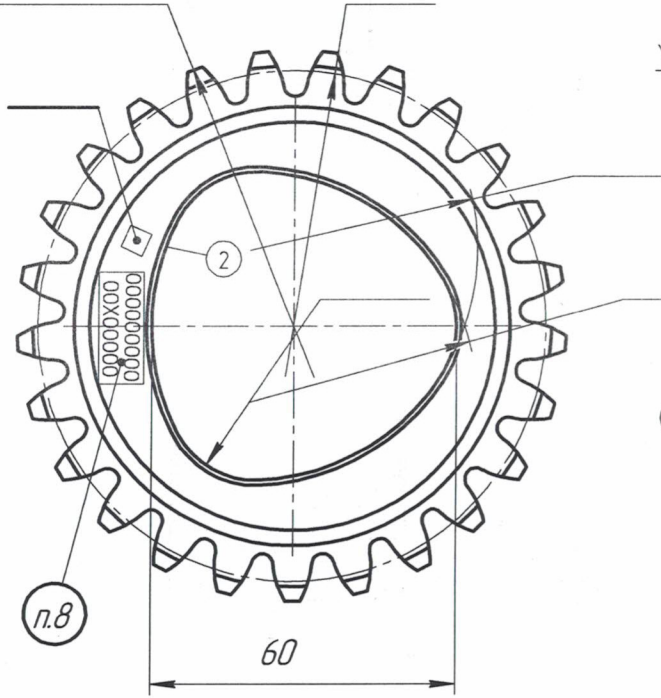
Лист. № докл.

Лист. №

Лист. и дата

Лист. № подл.

φ108



Твердость поверхности 32...37 HRC.

1 Материал-заменитель Сталь 55ХГР.
 2 Поверхностная твердость зубьев $h=0,8..1,2$ мм 52...57 HRC обеспечить ТВЧ.

КОММЕРЧЕСКАЯ ТАЙНА

ООО «БСВР Групп»

ИНН 7724420203, КПП 772401001
 117546, г. Москва, ул. Подольских Курсантов,
 д. 34, стр. 2, этаж 2, помещение III, комната 1

2				06.02.2025				
1	-			02.09.2024				
Изм./Лист	№ док-м.	Подп.	Дата			Лит.	Масса	Масштаб
Разраб.			05.05.2023			0	1,73	1:1
Проб.						Лист	Листов	1
Т.контр.								
Н.контр.								
Утв.								

Сталь 55ХГР

Копировал

Формат А3