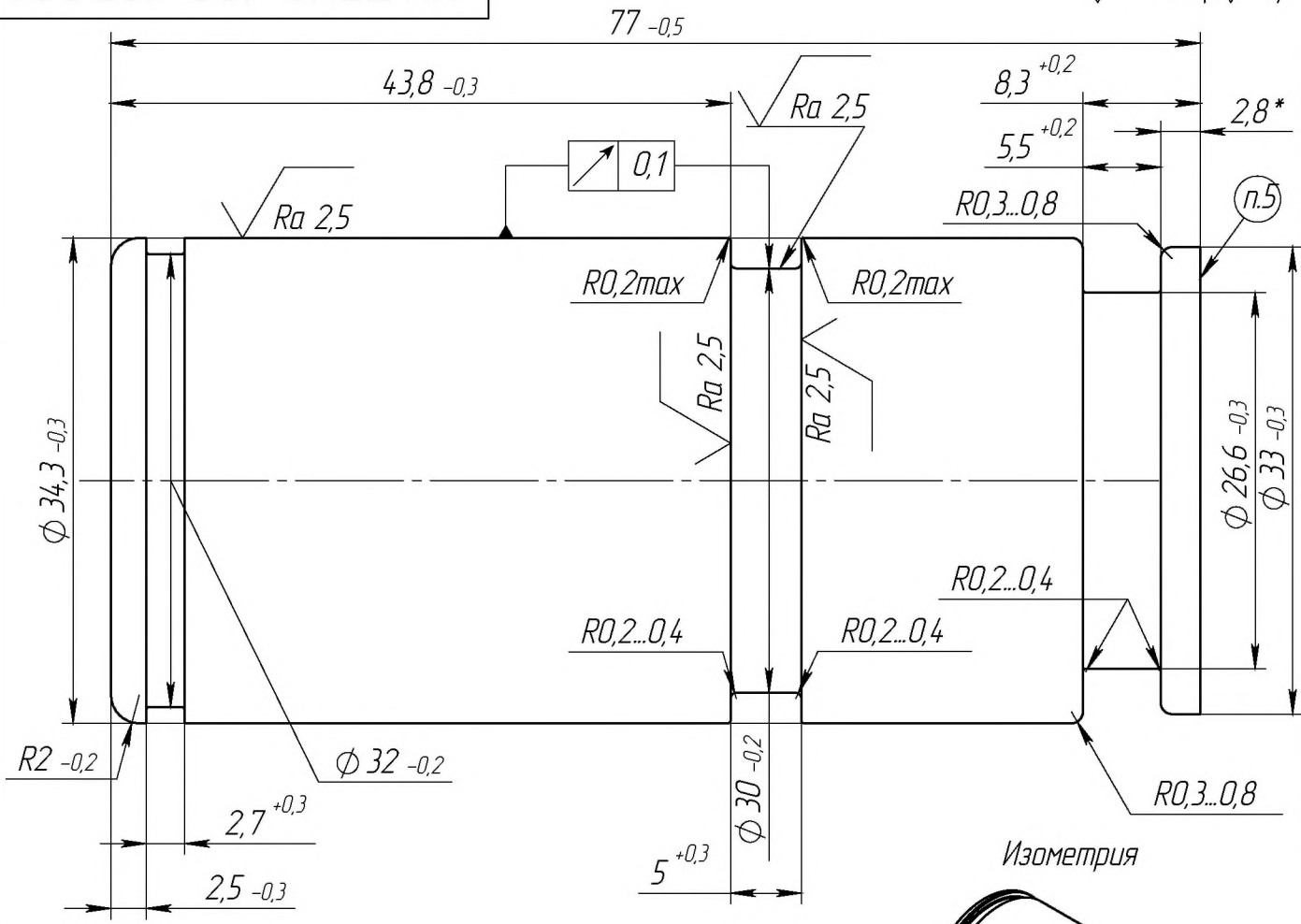
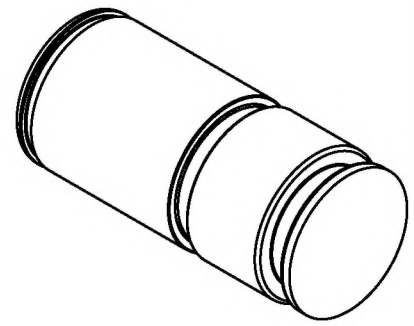


УН.ППК2-100x105.302

$\sqrt{Ra6,3}$



Изометрия



1. 197...235 НВ.
2. Предел текучести $\sigma_T \geq 517$ МПа, предел прочности $\sigma_B \geq 655$ МПа, относительное удлинение $\delta \geq 17\%$, относительное сужение $\Psi \geq 40\%$, ударная вязкость КСЧ ≥ 540 кДж/м².
3. *Размеры для справок.
4. Покрытие: Цб.
5. Маркировать текст: "УН.ППК2-100x105.302" устройством ударно-точечной маркировки шрифтом высотой 3...5 мм, глубина маркировки 0,5...1 мм.
6. Перед хранением и транспортированием на все поверхности, нанести консервационный материал (например - Арматол 60).
7. При хранении и транспортировании оберегать от повреждений.

УН.ППК2-100x105.302

Шток

Сталь 30ХМА
ГОСТ 4543-2016

Лит.	Масса	Масштаб
	0.5	2:1
Лист 1	Листов 1	

Перв. примен.
Справ. №
Подп. и дата
Инв. № дубл.
Взам. инв. №
Подп. и дата
Инв. № подл.

Изм.	Лист	№ докум.	Подп.	Дата
Разраб.				
Пров.				
Т. контр.				
Согл.				
Н. контр.				
Утв.				