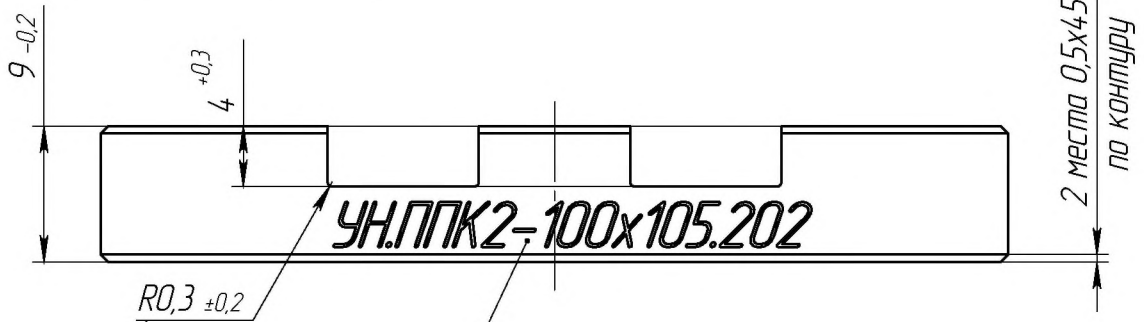


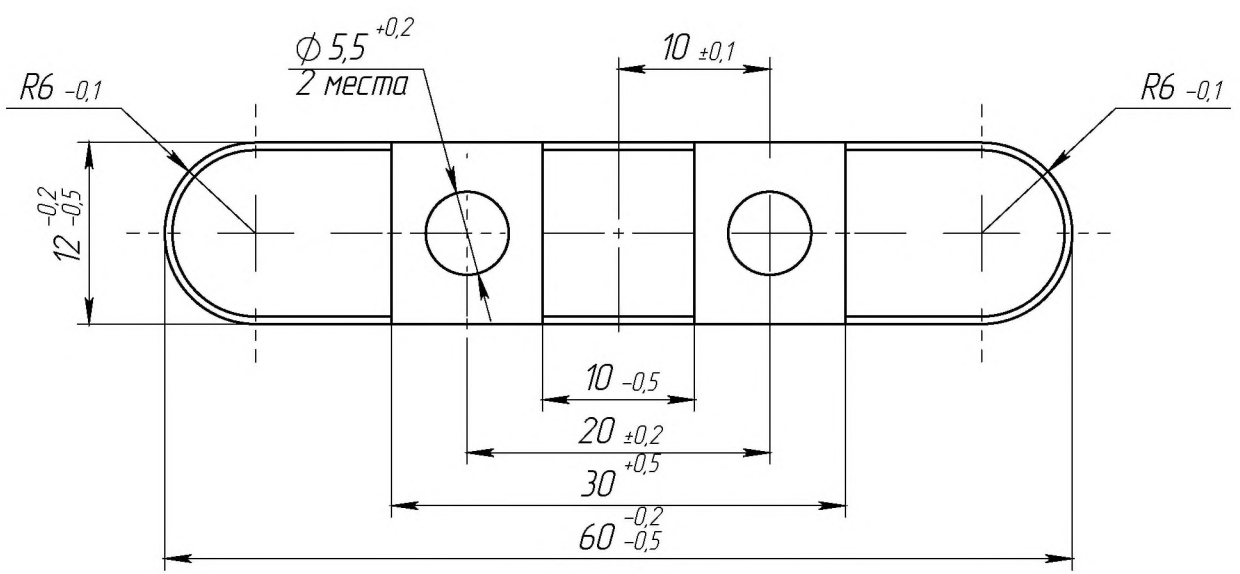
УН.ППК2-100x105.202

$\sqrt{Ra6,3}$



УН.ППК2-100x105.202

п.5



1. 197...235 НВ.
2. Предел текучести $\sigma_t \geq 517$ МПа, предел прочности $\sigma_B \geq 655$ МПа, относительное удлинение $\delta \geq 17\%$, относительное сужение $\Psi \geq 40\%$, ударная вязкость КСЧ ≥ 540 кДж/м².
3. Покрытие: Ц6.
4. *Размеры для справок.
5. Маркировать текст: "УН.ППК2-100x105.202" устройством ударно-точечной маркировки шрифтом высотой 2...3 мм, глубина маркировки 0,5...1 мм.
6. Острые кромки притупить радиусом R0,2...0,5 или фаской 0,2...0,5x45° ± 2°.
7. Общие допуски по ГОСТ 30893.1: Н14, h14, ±IT14/2.
8. При хранении и транспортировании оберегать от повреждений.

УН.ППК2-100x105.202

Изм.	Лист	№ докум.	Подп.	Дата
Разраб.				
Пров.				
Т. контр.				
Согл.				
Н. контр.				
Утв.				

Шпонка

Сталь 30ХМА
ГОСТ 4543-2016

Лит.	Масса	Масштаб
	38,8 г.	2:1
Лист 1	Листов 1	

Перв. примен.

Справ. №

Подп. и дата

Инв. № дубл.

Взам. инв. №

Подп. и дата

Инв. № подл.