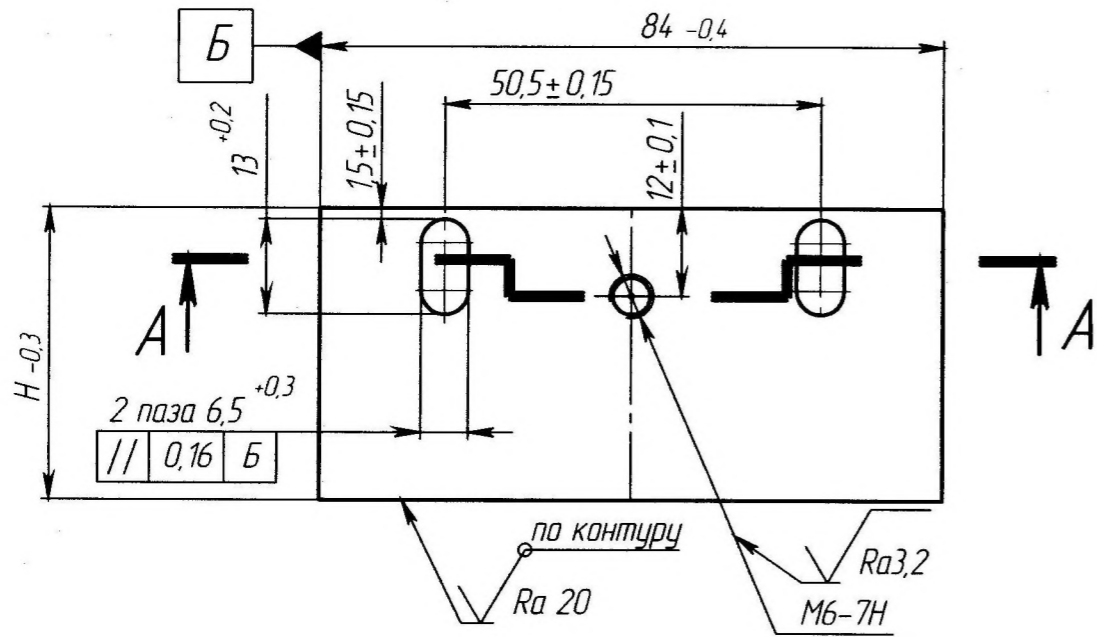


Рисунок 1



A-A

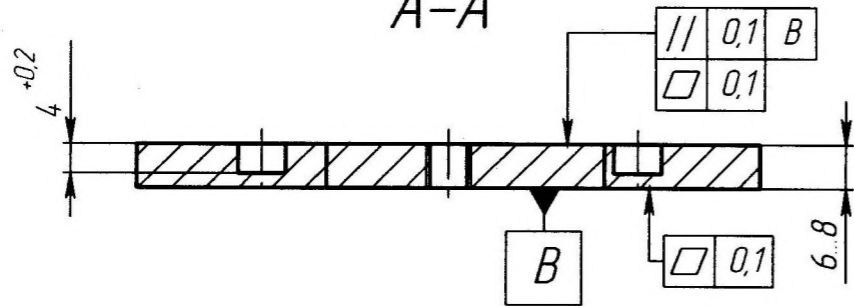
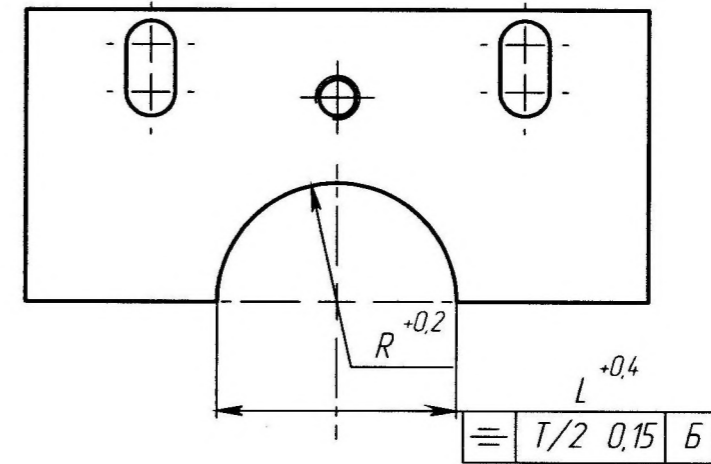


Рисунок 2

Остальное смотри рисунок 1



Обозначение	Рис.	Диаметр герметизируемых труб и кабеля	H, мм	R, мм	L, мм	Масса, кг
ЛПК.16.001	1	-	40	-	-	0,21
-01	2	38,1		19,5	39	0,17
-02		44,5		22,5	45	0,16
-03		33,5		17	34	0,18
-04		5...7		3,5	7	0,21
-05		8...10		5	10	0,20
-06		10...12		6	12	0,20
-07		15...17		8,5	17	0,20
-08		31,8		16,3	32,6	0,18
-09		42		21,3	42,6	0,16
-10		50,8	25,7	51,4	0,16	

1. Материал-заменитель: Сталь 30ХМ, 35ХМ, 38ХМ по ГОСТ 4543-2016.
2. Острые кромки притупить фаской $0,3 \pm 0,2 \times 45^\circ \pm 2^\circ$ или радиусом 0,2...0,5.
3. Наличие ржавчины, окалины, масла не допускается.

ЛПК.16.001				Лит.	Масса	Масштаб
Арматура уплотнителя						1:1
				Лист 1	Листов 1	
Изм/Лист	№ докум.	Подп.	Дата			

Инв. № подл. Подпись и дата. Взам. инв. №. Инв. № докл. Подпись и дата.